

Differenzdruckmessumformer

mit piezoresistiver Messzelle

Messbereiche 0-16 mbar bis 0-25 bar
und einseitig angebautes Membrandruckmittler

Genauigkeit $\pm 0,25\%$

T09-000-042

Typ **DiPTMEx**

11.09.2012 Pel
Seite 1 von 3



Anwendung

Differenzdruckmessumformer Typ DiPTMEx mit angebautes Membrandruckmittler sind für Differenzdruckmessungen von flüssigen oder gasförmigen Messstoffen von 0-16 mbar bis 0-25 bar geeignet, die 1.4435 (Membran und Prozessanschluss) nicht angreifen, z.B. für Differenzdrucküberwachung an Filtern mit explosionsfähigen Staub-Luft-Gemischen zur Steuerung der Filterreinigung.

Als Kategorie I/II-Geräte weisen sie bei Anschluss an einen bescheinigten eigensicheren Stromkreis die Zündschutzart Ex ia auf.

Die Differenzdruckmessumformer sind temperaturkompensiert und liefern ein kalibriertes Ausgangssignal.

Aufbau

Der piezoresistive Sensor ist im Druckanschluss eingebaut und von Silikonöl umgeben. Durch einen zur frontbündigen Adaptierung an den Prozess einseitig angebautes Membrandruckmittler ist er vom Messstoff getrennt.

Die Elektronik ist in einem Gehäuse mit der Schutzart IP65 untergebracht. Der Schutzleiteranschluss der Steckverbindung ist mit dem Gehäuse verbunden.

Standardausführung

Bauform

Baulänge: Standard, Messzelle innenliegend

Prozessanschluss

z. B. DN 2 1/2" PN 10/25 Clamp ISO 2852
mit 30,35 mm Tubus
Werkstoff: 1.4435

Messzelle/Sensor

piezoresistiv, Membran aus 316L

Gehäuse

CrNi-Stahl, Gehäuseschutzart IP65

Messbereiche/Überlast

Differenzdruck 0-16 mbar bis 0-25 bar

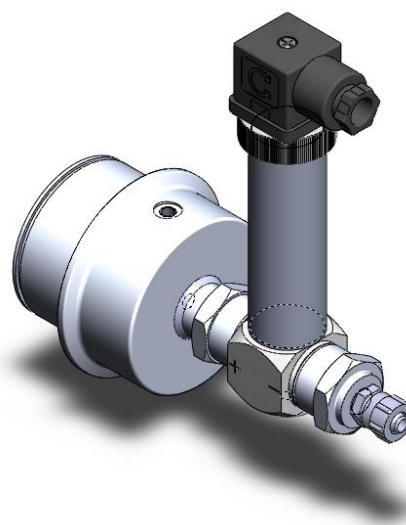
Differenzdruck	max. stat. Druck / Überlastbarkeit
16 mbar bis 160 mbar	3 bar
1 bar	6 bar
2 bar	12 bar
25 bar	40 bar

Ausgangssignal

	Versorgungsspannung	Bürde
4...20 mA 2-Leiter	10,5...36 VDC	($U_B - 10,5$)/0,02A
	12...28 VDC (Ex ia)	
0...10 V 3-Leiter	15...30 VDC	min. 5 k Ω

Messgenauigkeit

besser als 0,25 % (0,4 % bei ≤ 100 mbar) vom Endwert (einschließlich Nichtlinearität, Hysterese und Nichtwiederholbarkeit)



Temperaturbereiche

Lagerungstemperatur: -40...+80°C
Bemessungstemperatur: -25...+80 °C

Temperatureinfluss im Bemessungstemperaturbereich

Nullpunkt: 0,3 %/10 K +0,1 mbar/10K
Spanne: 0,4 %/10 K

Referenztemperatur

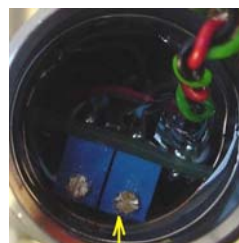
+20 °C

Langzeitstabilität von Nullpunkt und Spanne

0,1 %/a (0,2 %/a bei ≤ 100 mbar)

Nullpunktkorrektur

Unsere Druckmessumformer sind werkseitig kalibriert. Eine Verstellung der Potentiometer sollte deshalb nicht vorgenommen werden. Eine dennoch notwendige Nullpunktkorrektur kann nach Abnahme des Steckeroberteils (Rändelmutter lösen und Steckverbindung zur Seite kippen) mit P1 (ZERO) im Bereich von ca. $\pm 10\%$ vorgenommen werden.



ZERO

Verpolungsschutz
vorhanden



ARMATURENBAU GmbH

Manometerstraße 5 • D-46487 Wesel - Ginderich
Tel.: (0 28 03) 91 30-0 • Fax: (0 28 03) 10 35
armaturenbau.de • mail@armaturenbau.de



Tochterfirma und Vertrieb Ost

MANOTHERM Beierfeld GmbH

Am Gewerbepark 9 • D-08344 Grünhain-Beierfeld
Tel.: (0 37 74) 58-0 • Fax: (0 37 74) 58-545
manotherm.de • mail@manotherm.de

Differenzdruckmessumformer

mit piezoresistiver Messzelle

Messbereiche 0-16 mbar bis 0-25 bar
und einseitig angebautem Membrandruckmittler

Genauigkeit $\pm 0,25$ %

Typ **DiPTMEx**



T09-000-042

11.09.2012 Pel
Seite 2 von 3



Elektrischer Anschluss

Steckverbinder DIN EN 175301-803 Bf. A, 3-polig + Schutzkontakt, Gehäuseschutzart IP65 (EN 60529/IEC 529)

Zur Gewährleistung der elektromagnetischen Verträglichkeit (EMV) ist beim Anschluss abgeschirmtes Kabel (z. B. LP/LiMYCY) zu verwenden, dessen Schirm mit der Erdungsklemme oder dem Gehäuse zu verbinden ist. (Anschlusschema siehe Rückseite.)

Einbaulage

Waagrecht

EMV

EN 61000-6-3, EN 61000-6-2, EN 61326

Ex-Zulassung

CENELEC-Zulassung ATEX

Kennzeichnung:

II 1/2G Ga/Gb Ex ia IIC T4...T6

I M1 Ex ia I

II 1D Ex ia D20 T105°C

EG-Baumusterprüfbescheinigungen :

KDB 10 ATEX 054 X

Optionen

- anderer Prozessanschluss
- anderer elektrischer Anschluss
- andere Anschlusslage
- IP 67



ARMATURENBAU GmbH

Manometerstraße 5 • D-46487 Wesel - Ginderich
Tel.: (0 28 03) 91 30-0 • Fax: (0 28 03) 10 35
armaturenbau.de • mail@armaturenbau.de



Tochterfirma und Vertrieb Ost

MANOTHERM Beierfeld GmbH

Am Gewerbepark 9 • D-08344 Grünhain-Beierfeld
Tel.: (0 37 74) 58-0 • Fax: (0 37 74) 58-545
manotherm.de • mail@manotherm.de

Differenzdruckmessumformer

mit piezoresistiver Messzelle
Messbereiche 0-16 mbar bis 0-25 bar
und einseitig angebautem Membrandruckmittler

Genauigkeit $\pm 0,25\%$

Typ **DiPTMEx**



T09-000-042

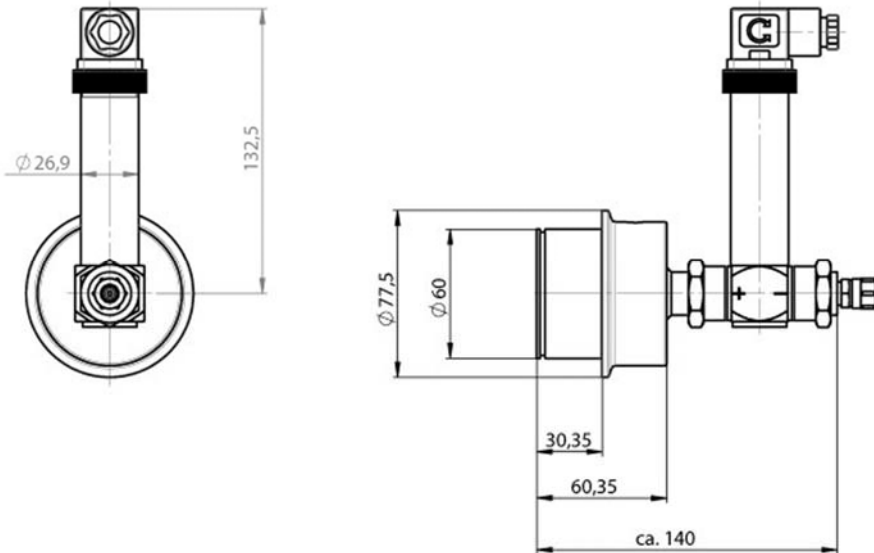
11.09.2012 Pel
Seite 3 von 3



Maße und Masse, Anschlussschema, Bestellangaben

am Beispiel Prozessanschluss DN 2½" PN 10/25 Clamp ISO 2852

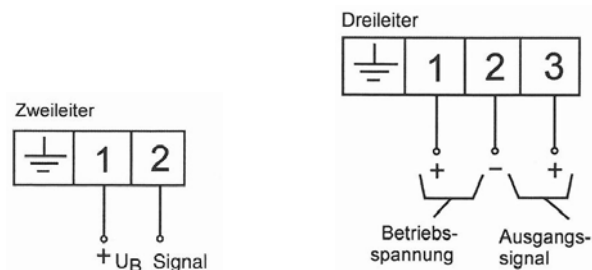
Maße



Masse

ca. 2,1 kg

Anschlussschema



Bestellangaben

Bitte geben Sie in Ihrer Bestellung an:

Grundtyp:	DiPTMEx
Messbereich:	z. B. 0-100 mbar
Prozessanschluss:	z. B. DN 2½" PN 10/25 Clamp ISO 2852 mit 30,35 mm Tubus Werkstoff: 1.4435
Ausgangssignal:	z. B. 4...20 mA
ggf. Optionen:	siehe oben

Beispiel für Bestelltext:

DiPTMEx, 0-100 mbar, DN 2½" PN 10/25 Clamp ISO 2852 mit 30,35 mm Tubus
Werkstoff: 1.4435, 4...20 mA

(Änderungen vorbehalten)



ARMATURENBAU GmbH
Manometerstraße 5 • D-46487 Wesel - Ginderich
Tel.: (0 28 03) 91 30-0 • Fax: (0 28 03) 10 35
armaturenbau.de • mail@armaturenbau.de



Tochterfirma und Vertrieb Ost
MANOTHERM Beierfeld GmbH
Am Gewerbepark 9 • D-08344 Grünhain-Beierfeld
Tel.: (0 37 74) 58-0 • Fax: (0 37 74) 58-545
manotherm.de • mail@manotherm.de