

MT - термометр

погружная трубка тип "4", накидная гайка M 24x1,5 тип TMa

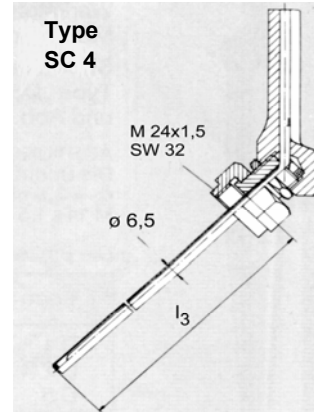
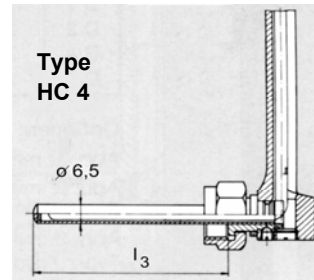
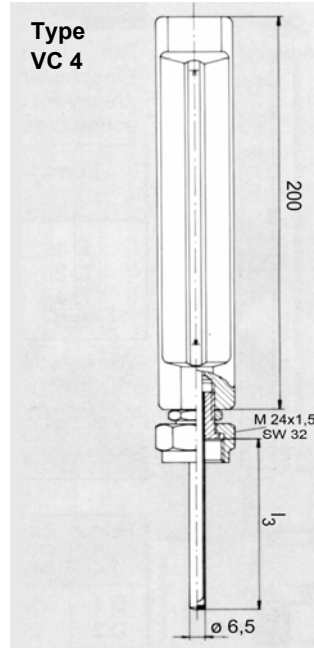
T08-000-029

25.11.10 BV/DS
стр. 1 из 1

верхняя часть 200x36 mm - желтое анодирование

DIN 16 189 F

Пример заказа	VC	4	64	1	1	155	8	2
Исполнение термометра								
прямое	VC							
под углом в 90°	HC							
под углом в 135°	SC							
Тип погружаемого щупа								
Durchmesser 6,5 mm		4						
Диапазоны измерений								
-60 + 40°C			=64					
-30 + 50°C			=35					
0 + 60°C			=06					
0 + 100°C			=10					
0 + 120°C			=12					
0 + 160°C			=16					
0 + 200°C			=20					
0 + 300°C			=30					
0 + 400°C			=40					
0 + 500°C			=50					
0 + 600°C			=60					
Градуировка в градусах Цельсия (°C)								
Цельсия и Фаренгейта (°C + F)				1				
Жидкостный наполнитель для термометра								
голубой наполнитель стандартный для диапазонов измерения до +200°C (-60 - +40°C red filling)							Fü=1	
über +200 °C Quecksilber							Hg=2	
Щуп - встроенная длина, размер l1 в мм								
Die Einbaulängen sind auf Einschweißschutzrohre DIN 43763 D abgestimmt.						155 = 155		
						215 = 215		
						275 = 275		
						295 = 295		
						355 = 355		
						415 = 415		
Überwurfmutter aus Messing					M 24x1,5 =			8
Immersion tube materials: fitting Ms 58 / 1.4571 A								



Wir liefern die Thermometer der Typenreihe "4" grundsätzlich mit einem Stahlrohr Durchm. 6,5 mm über das Kapillarunterteil passend in Schutzrohre mit Bohrung 7 mm zum Schutz des Glases und um zu verhindern, daß bei Bruch der Kapillare Glasteile in die Bohrung der Einschweißhülle fallen.

На всех исполнениях термометров под углом <90°: соединение погружаемого щупа с верхней частью желобковой цапфой. Преимущество: простая сборка; погружаемый щуп может монтироваться отдельно от верхней части; при сборке отпадает необходимость вращения верхней части.



Sales and Export South, West, North
ARMATURENBAU GmbH
Manometerstraße 5 • D-46487 Wesel - Ginderich
Tel.: +49 (0) 28 03 / 91 30-0 • Fax: +49 (0) 28 03 / 10 35
armaturenbau.com • mail@armaturenbau.com



Subsidiary Company, Sales and Export East
MANOTHERM Beierfeld GmbH
Am Gewerbepark 9 • D-08344 Grünhain-Beierfeld
Tel.: +49 (0) 37 74 / 58-0 • Fax: +49 (0) 37 74 / 58-545
manotherm.com • mail@manotherm.com

