

## Oberteil 200x36 mm - messingfarben eloxiert

DIN 16 189 A, B, B1

DIN 16 190 S, S1

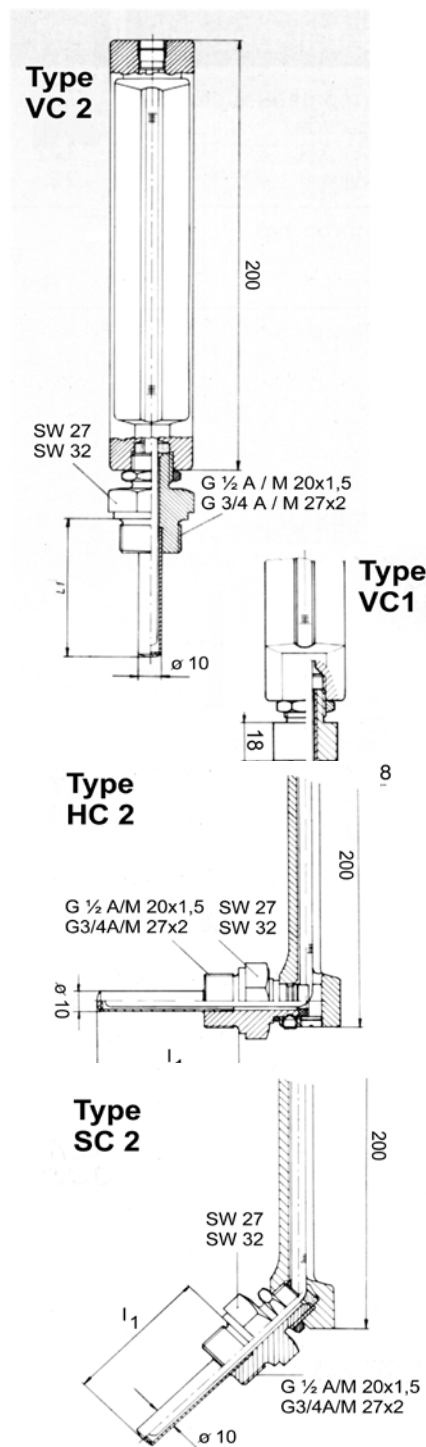
DIN 16 191 B, B1

Bestell-Beispiel	VC	2	35	1	1	063	2	1
<b>Thermometerausführung</b>								
gerade	VC							
Winkel 90°	HC							
Winkel 135°	SC							
<b>Tauchrohrtyp</b>		1 2						
<b>Meßbereiche</b>								
		-30 + 50°C	=35					
		0 + 60°C	=06					
		0 + 100°C	=10					
		0 + 120°C	=12					
		0 + 160°C	=16					
		0 + 200°C	=20					
		0 + 250°C	=25					
<b>Teilung</b>								
Celsius (°C)				1				
Celsius + Fahrenheit (°C + F)				2				
<b>Thermometrische Flüssigkeitsfüllung</b>								
blaue Füllung						Fü=1		
<b>Tauchrohreinbaulängen</b>								
Maß l <sub>1</sub> in mm						63 = 063		
(Tauchrohrtyp "B")						100 = 100		
incl. Einschraubgewinde;						160 = 160		
Tauchrohrtyp "A"						250 = 250		
<b>Einschraubgewinde</b>								
						G 1/2 A / SW 27	2	
						G 3/4 A / SW 27	3	
						M 20x1,5 / SW 27	7	
						M 27x2 / SW 32	9	

Tauchrohrwerkstoffe:		
Messing (Sechskant Ms 58/Rohr SoMs 76 oder Ms 63), hart gelötet, bzw. bis Tauchrohrlänge l <sub>1</sub> =63, G $\frac{1}{2}$ A aus Ms 58 Vollmaterial nach unserer Wahl möglich.		1
Stahl (Sechskant 9SMnPb28K/Rohr St 35, eingeschweißt)		2
Edelstahl 1.4571 (Sechskant und Rohr)		3
Sondermessing (Sechskant SoMs59/Rohr SoMs 76)		4
CuNi30Fe (Sechskant und Rohr)		5

Bei allen Winkelthermometern <90° ist das Tauchrohr durch einen Rillenzapfen mit dem Oberteil verbunden. Diese Verbindung wird durch eine gehärtete Feststellschraube gesichert.

Vorteil: Einfache Montage; Tauchrohr kann getrennt vom Oberteil montiert werden; kein Drehen des Oberteils bei der Montage erforderlich.



Vertrieb und Export Süd, West, Nord

**ARMATURENBAU GmbH**

 Manometerstraße 5 • D-46487 Wesel - Ginderich  
 Tel.: (0 28 03) 91 30-0 • Fax: (0 28 03) 10 35  
 armaturenbau.de • mail@armaturenbau.com


Tochterfirma, Vertrieb und Export Ost

**MANOTHERM Beierfeld GmbH**

 Am Gewerbepark 9 • D-08344 Grünhain-Beierfeld  
 Tel.: (0 37 74) 58-0 • Fax: (0 37 74) 58-545  
 manotherm.de • mail@manotherm.com