

Maschinen-Glasthermometer TMa

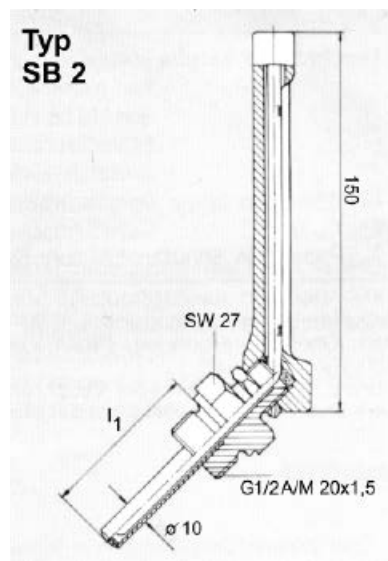
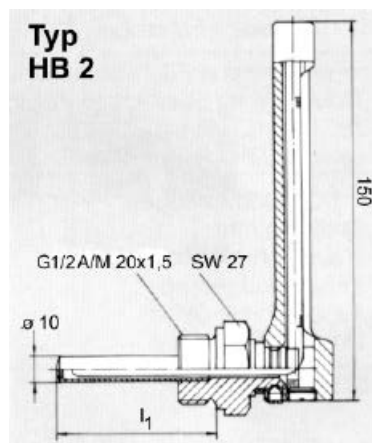
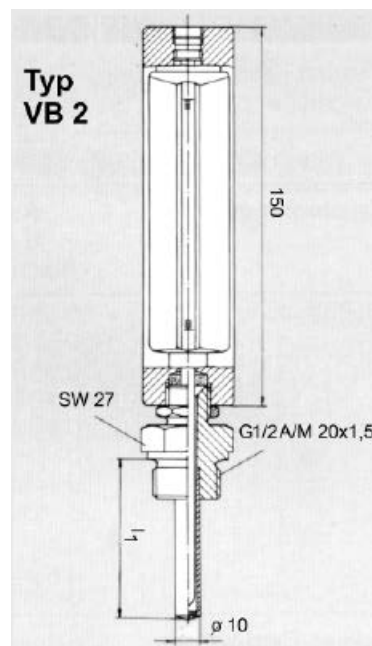
ARMANO

Oberteil 150 x 36 mm – messingfarben eloxiert

T08-000-026

DIN 16 185 B
DIN 16 186 S

Bestell-Beispiel	VB	2	35	1	1	063	2	1
Thermometerausführung								
gerade	VB							
Winkel 90°	HB							
Winkel 135°	SB							
Tauchrohrtyp		2						
Messbereiche		-30 / +50 °C = 35 0 – 60 °C = 06 0 – 100 °C = 10 0 – 120 °C = 12 0 – 160 °C = 16 0 – 200 °C = 20 0 – 250 °C = 25						
Teilung		Celsius (°C) 1 Celsius + Fahrenheit (°C + °F) 2						
Thermometrische Flüssigkeitsfüllung								
blaue Füllung		Fü = 1						
Tauchrohreinbaulängen		Maß l_1 in mm 63 = 063 100 = 100 160 = 160 250 = 250						
Einschraubgewinde		G ½A / SW 27 2 M20x1,5 / SW 27 7						
Tauchrohrwerkstoffe								
Messing (Sechskant Ms 58/Rohr SoMs 76 oder Ms 63), hart gelötet, bzw. bis Tauchrohrlänge $l_1=63$, G ½A aus Ms 58 Vollmaterial nach unserer Wahl möglich.		1						
Stahl (Sechskant 9SMnPb28K/Rohr St 35, eingeschweißt)		2						
CrNi-Stahl 1.4571 (Sechskant und Rohr)		3						
Sondermessing (Sechskant SoMs 59/Rohr SoMs 76)		4						
CuNi30Fe (Sechskant und Rohr)		5						



Bei allen Winkelthermometern <90° ist das Tauchrohr durch einen Rillenzapfen mit dem Oberteil verbunden. Diese Verbindung wird durch eine gehärtete Feststellschraube gesichert.

Vorteil:

- einfache Montage
- Tauchrohr kann getrennt vom Oberteil montiert werden
- kein Drehen des Oberteils bei der Montage erforderlich