

MT - термометр Тип TMa

T08-000-020

19.03.2015 BV/Klu
стр. 1 из 1

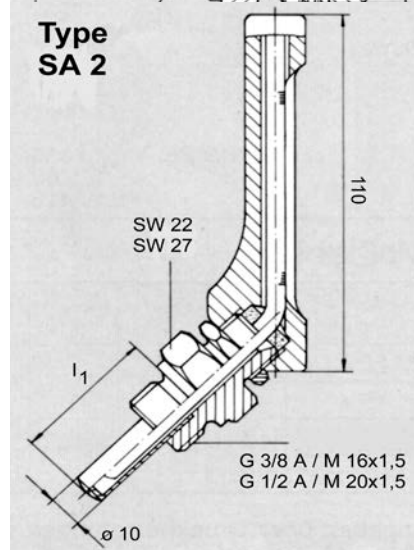
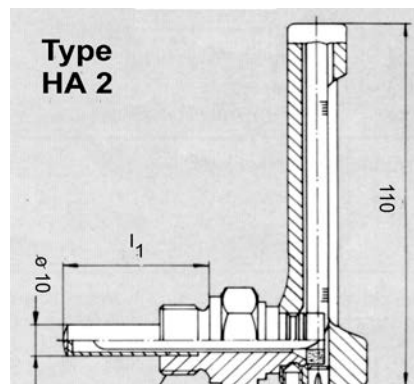
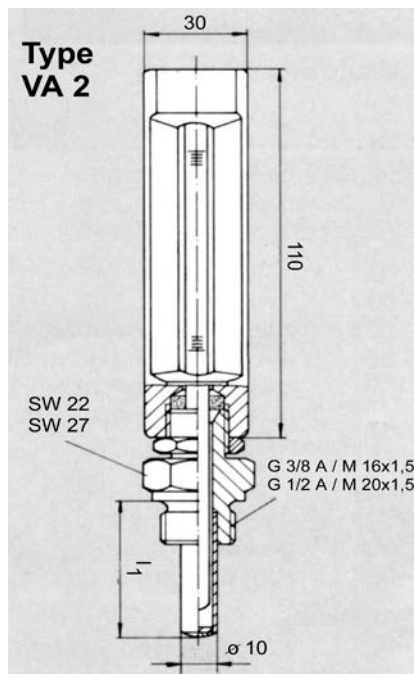
верхняя часть 110 x 30 мм, желтое анодирование

DIN 16 181 B, B1
DIN 16 182 S, S1

Пример заказа	VA	2	35	1	1	030	2	1
Исполнение термометра								
прямое	VA							
под углом в 90°	HA							
под углом в 135°	SA							
Тип погружаемого щупа		2						
Диапазоны измерений								
	-30 + 50°C	=35						
	0 + 60°C	=06						
	0 + 100°C	=10						
	0 + 120°C	=12						
	0 + 160°C	=16						
	0 + 200°C	=20						
Градуировка в градусах Цельсия (°C)								
				1				
Цельсия и Фаренгейта (°C + F)								
				2				
Жидкостный наполнитель для термометра								
голубой наполнитель FÜ=1								
Щуп - встроенная длина, размер l1 в мм								
					30 = 030			
					40 = 040			
					63 = 063			
					100 = 100			
					160 = 160			
					250 = 250			
Резьба присоединения								
					G 3/8 A / SW 22		1	
					G 1/2 A / SW 27		2	
					M 16x1,5 / SW 22		5	
					M 20x1,5 / SW 27		7	

Материал щупа: Латунь (шестигранник Ms 58/ трубка SoMs 76 или Ms 63), пайка твердым припоем или, на наш выбор, при глубине погружения до l1=63, G½A из латуни Ms 58, из одной заготовки.	1
Сталь (шестигранник 9SMnPb28K/ трубка сталь 35, приварена)	2
Нерж. сталь 1.4571 (шестигранник и трубка)	3
Спец. латунь (шестигранник SoMs59/ трубка SoMs 76)	4
CuNi30Fe (шестигранник и трубка)	5

На всех исполнениях термометров под углом <90°: соединение погружаемого щупа с верхней частью желобковой цапфой. Это соединение закреплено закаленным установочным винтом. Преимущество: простая сборка; погружаемый щуп может монтироваться отдельно от верхней части; при сборке отпадает необходимость вращения верхней части.



Sales and Export South, West, North

ARMATURENBAU GmbH

Manometerstraße 5 • D-46487 Wesel - Ginderich
Tel.: +49 (0) 28 03 / 91 30-0 • Fax: +49 (0) 28 03 / 10 35
armaturenbau.com • mail@armaturenbau.com



Subsidiary Company, Sales and Export East

MANOTHERM Beierfeld GmbH

Am Gewerbepark 9 • D-08344 Grünhain-Beierfeld
Tel.: +49 (0) 37 74 / 58-0 • Fax: +49 (0) 37 74 / 58-545
manotherm.com • mail@manotherm.com