

Oberteil 110x30 mm - messingfarben eloxiert

DIN 16 181 B, B1
DIN 16 182 S, S1

Bestell-Beispiel	VA	2	35	1	1	030	2	1
-------------------------	-----------	----------	-----------	----------	----------	------------	----------	----------

Thermometerausführung	
gerade	VA
Winkel 90°	HA
Winkel 135°	SA

Tauchrohrtyp 2

Meßbereiche		
-30 + 50°C	=	35
0 + 60°C	=	06
0 + 100°C	=	10
0 + 120°C	=	12
0 + 160°C	=	16
0 + 200°C	=	20

Teilung Celsius (°C) 1
Celsius + Fahrenheit (°C + F) 2

Thermometrische Flüssigkeitsfüllung

blaue Füllung Fü=1

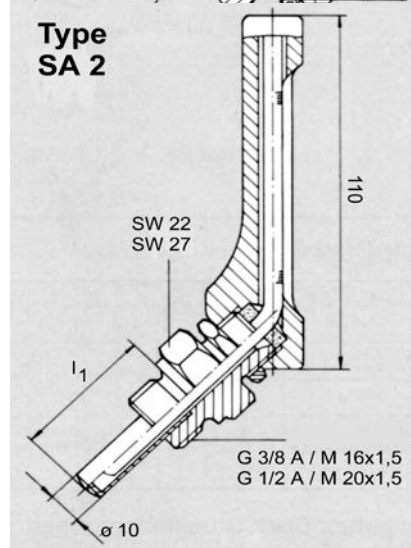
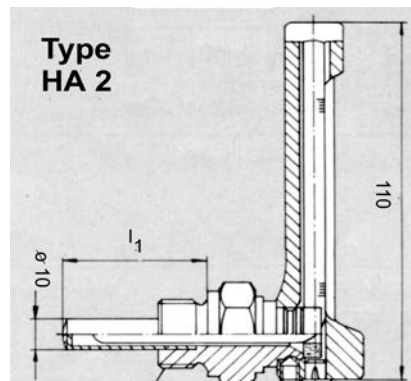
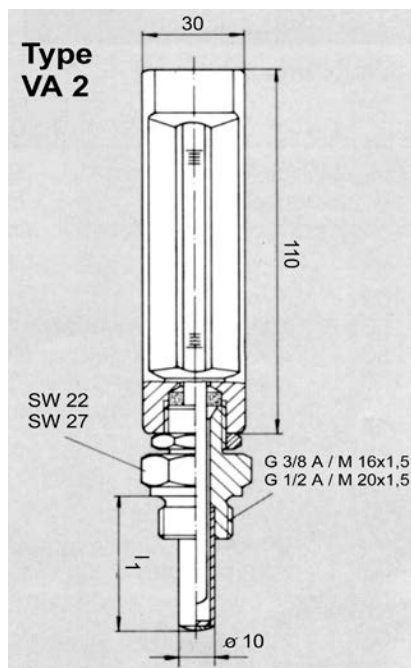
Tauchrohreinbaulängen Maß l_1 in mm	30 = 030
	40 = 040
	63 = 063
	100 = 100
	160 = 160
	250 = 250

Einschraubgewinde	G 3/8 A / SW 22	1
	G 1/2 A / SW 27	2
	M 16x1,5 / SW 22	5
	M 20x1,5 / SW 27	7

Tauchrohrwerkstoffe: Messing (Sechskant Ms 58/Rohr SoMs 76 oder Ms 63), hart gelötet, bzw. bis Tauchrohrlänge $l_1=63$, G $\frac{1}{2}$ A aus Ms 58 Vollmaterial nach unserer Wahl möglich.	1
Stahl (Sechskant 9SMnPb28K/Rohr St 35, eingeschweißt)	2
Edelstahl 1.4571 (Sechskant und Rohr)	3
Sondermessing (Sechskant SoMs59/Rohr SoMs 76)	4
CuNi30Fe (Sechskant und Rohr)	5

Bei allen Winkelthermometern <90° ist das Tauchrohr durch einen Rillenzapfen mit dem Oberteil verbunden. Diese Verbindung wird durch eine gehärtete Feststellschraube gesichert.

Vorteil: Einfache Montage; Tauchrohr kann getrennt vom Oberteil montiert werden; kein Drehen des Oberteils bei der Montage erforderlich.



Vertrieb und Export Süd, West, Nord

ARMATURENBAU GmbH

Manometerstraße 5 • D-46487 Wesel - Ginderich
Tel.: (0 28 03) 91 30-0 • Fax: (0 28 03) 10 35
armaturenbau.de • mail@armaturenbau.com



Tochterfirma, Vertrieb und Export Ost

MANOTHERM Beierfeld GmbH

Am Gewerbehark 9 • D-08344 Grünhain-Beierfeld
Tel.: (0 37 74) 58-0 • Fax: (0 37 74) 58-545
manotherm.de • mail@manotherm.com