

# Maschinen-Glasthermometer TMa

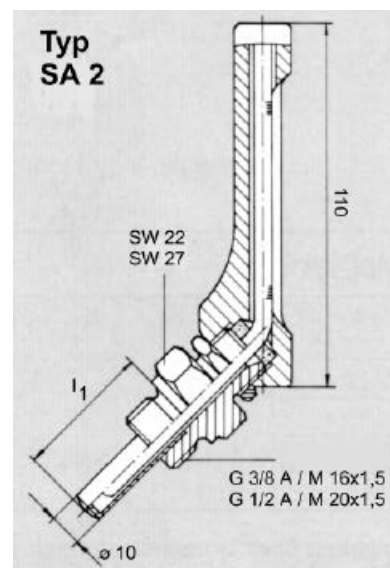
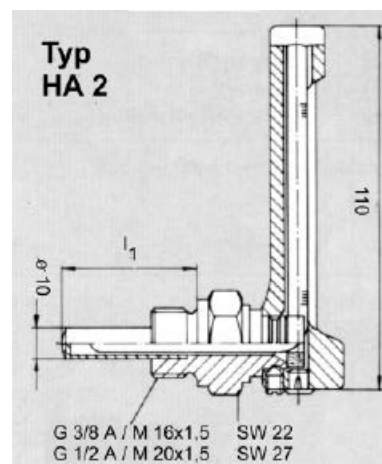
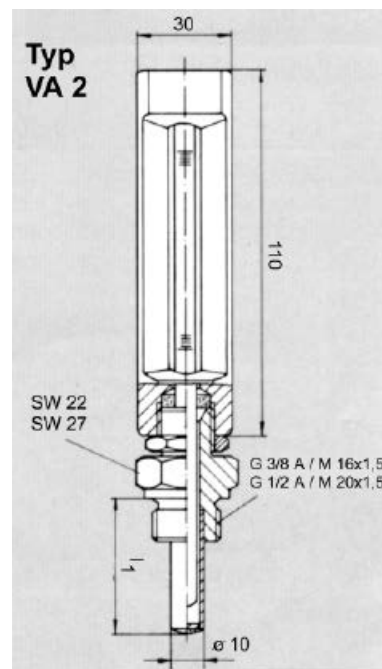
**ARMANO**

Oberteil 110 x 30 mm – messingfarben eloxiert

**T08-000-020**

DIN 16 181 B, B1  
DIN 16 182 S, S1

Bestell-Beispiel	VA	2	35	1	1	030	2	1
<b>Thermometerausführung</b>								
gerade	VA							
Winkel 90°	HA							
Winkel 135°	SA							
<b>Tauchrohrtyp</b>		2						
<b>Messbereiche</b>		-30 / +50 °C = 35 0 – 60 °C = 06 0 – 100 °C = 10 0 – 120 °C = 12 0 – 160 °C = 16 0 – 200 °C = 20						
<b>Teilung</b>		Celsius (°C) 1 Celsius + Fahrenheit (°C + °F) 2						
<b>Thermometrische Flüssigkeitsfüllung</b>								
blaue Füllung		Fü = 1						
<b>Tauchrohreinbaulängen</b>		Maß $l_1$ in mm						
		30 = 030						
		40 = 040						
		63 = 063						
		100 = 100						
		160 = 160						
		250 = 250						
<b>Einschraubgewinde</b>		G 3/8 A / SW 22 1 G 1/2 A / SW 27 2 M 16x1,5 / SW 22 5 M 20x1,5 / SW 37 7						
<b>Tauchrohrwerkstoffe</b>								
Messing (Sechskant Ms 58/Rohr SoMs 76 oder Ms 63), hart gelötet, bzw. bis Tauchrohrlänge $l_1=63$ , G 1/2 A aus Ms 58 Vollmaterial nach unserer Wahl möglich.		1						
Stahl (Sechskant 9SMnPb28K/Rohr St 35, eingeschweißt)		2						
CrNi-Stahl 1.4571 (Sechskant und Rohr)		3						
Sondermessing (Sechskant SoMs 59/Rohr SoMs 76)		4						
CuNi30Fe (Sechskant und Rohr)		5						



Bei allen Winkelthermometern <90° ist das Tauchrohr durch einen Rillenzapfen mit dem Oberteil verbunden. Diese Verbindung wird durch eine gehärtete Feststellschraube gesichert.

Vorteil:

- einfache Montage
- Tauchrohr kann getrennt vom Oberteil montiert werden
- kein Drehen des Oberteils bei der Montage erforderlich