

3-fach Ventilblock Typ 11

max. DN 5, max. PN 420, max. Temperatur +250 °C

Dieser 3-fach Ventilblock wird an ein Differenzdruckmessgerät (Transmitter) angeflanscht.

Die „+“ und „-“ Anschlüsse sind absperrbar. Das mittlere Ventil ist das Nullpunktventil.

- Messgeräteanschluss flanschbar nach DIN EN 61518
- rollverdichtete Ventilspindel mit Rückdichtung
- innenliegendes Spindelgewinde
- Ventilsitz auswechselbar
- Ventilkegel gebördelt

Gehäuse

Gesensschmiedestück CrNi-Stahl 1.4571

Spindelführung CrNi-Stahl 1.4571

Ventilsitz CrNi-Stahl 1.4571

Ventilkegel CrNi-Stahl 1.4571

Ventilspindel CrNi-Stahl 1.4571

Packung PTFE bis +200 °C

Überwurfmutter CrNi-Stahl 1.4571

Anschlüsse

Eingang Schneidringverschraubung CrNi-Stahl 1.4571 für Rohr-Ø 12 mm

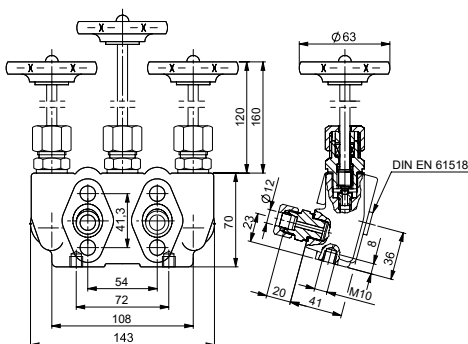
Ausgang Flansch DIN EN 61518

3 Handräder

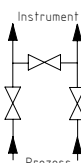
aus wärmefestem Kunststoff

Sonderausführungen

- mit Zubehör-Montagesatz bestehend aus:
 - 4 Schrauben Stahl oder CrNi-Stahl¹⁾
 - 7/16 – 20 UNF x 2 1/4"
 - 4 Scheiben Stahl oder CrNi-Stahl¹⁾
 - 2 Dichtungen PTFE
- öl- und fettfrei für Sauerstoff, max. Temperatur +60 °C und max. PN 250
- temperaturbeständig bis +250 °C
- 1 Steckschlüssel mit Knebelgriff aus Stahl



Schaltbild



¹⁾ für O₂ ist nur die CrNi-Stahl-Ausführung geeignet!

5-fach Ventilblock Typ 12

max. DN 5, max. PN 420, max. Temperatur +250 °C

Dieser Ventilblock dient nur dem Nullpunktausgleich eines Differenzdruck-Manometers. Er wird in kompakter Form hergestellt und die Anschlüsse und Anschlussmaße können dem Fabrikat des Anzeigers angepasst werden.

- Messgeräteanschluss flanschbar nach DIN EN 61518
- rollverdichtete Ventilspindel mit Rückdichtung
- innenliegendes Spindelgewinde
- Ventilsitz auswechselbar
- Ventilkegel gebördelt

Gehäuse

Gesensschmiedestück CrNi-Stahl 1.4571

Spindelführung CrNi-Stahl 1.4571

Ventilsitz CrNi-Stahl 1.4571

Ventilkegel CrNi-Stahl 1.4571

Ventilspindel CrNi-Stahl 1.4571

Packung PTFE bis +200 °C

Überwurfmutter CrNi-Stahl 1.4571

Anschlüsse

Eingang/Ausblasen Schneidringverschraubungen CrNi-Stahl 1.4571 für Rohr-Ø 12 mm

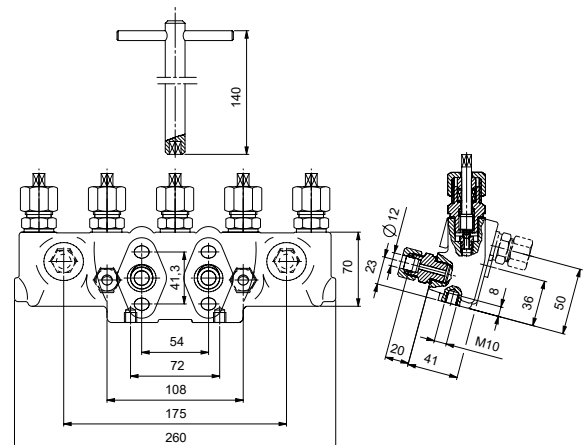
Ausgang Flansch DIN EN 61518

1 Steckschlüssel

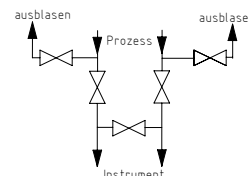
mit Knebelgriff aus Stahl brüniert

Sonderausführungen

- mit Zubehör-Montagesatz bestehend aus:
 - 4 Schrauben Stahl oder CrNi-Stahl¹⁾
 - 7/16 – 20 UNF x 2 1/8"
 - 4 Scheiben Stahl oder CrNi-Stahl¹⁾
 - 2 Dichtungen PTFE
- öl- und fettfrei für Sauerstoff, max. Temperatur +60 °C und max. PN 250
- temperaturbeständig bis +250 °C



Schaltbild



Druckausgleichsventile

für Differenzdruck-Manometer

3-fach Ventilblock Typ 13

max. DN 3, max. PN 40, max. Temperatur +70 °C

Armatur für Anschluss und Inbetriebnahme von Differenzdruck-Manometer

Ventil I Verbindung der Plus- und Minuskammer (Druckausgleich)
Ventile II je 1 Absperrventil für die Plus- und Minuswirkdruckleitung

Alle Ventile sind bei Anlieferung geschlossen.

Gehäuse

CrNi-Stahl 1.4404

Handräder

CrNi-Stahl 1.4404 (plombierbar bzw. demontierbar)

O-Ringe

FKM

Anschlüsse

geräteseitig Überwurfmutter G 1/2 in CrNi-Stahl 1.4404
prozessseitig verschiedene Ausführungen
z. B. G 1/2 B, G 1/4 B in CrNi-Stahl 1.4404
oder G 1/2, G 1/4 in CrNi-Stahl 1.4404
andere auf Anfrage

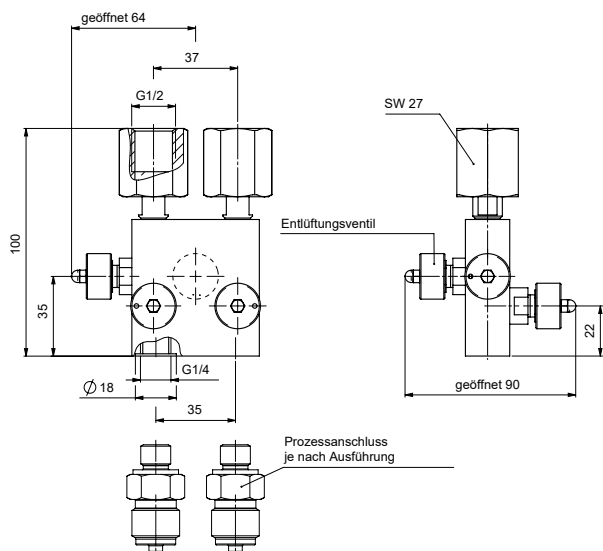
Sonderausführung

Vierspindelventil auf Anfrage, das Ventil hat hier ein zusätzliches Entlüftungsventil

Bestellangaben

Bitte geben Sie den Typ und gegebenenfalls gewünschte Sonderausführungen in Ihrer Bestellung an.

z. B. 5-fach Ventilblock Typ 12,
temperaturbeständig bis +250 °C



Schaltbild

