



## Манометры для применения UHP

При чистке деталей, контактирующих с измеряемой средой, обычный манометр с трубчатой пружиной имеет в силу своего геометрического решения, напр., трубчатая пружина с закрытым концом, существенные недостатки.

Наш манометр Flow-Through работает с чувствительным элементом в виде пластинчатой пружины. Манометр оборудован двумя лежащими друг против друга присоединениями VCR (1 x Female и 1 x Male) и вакууммированным электрополированным пространством для измеряемой среды. Вследствие этого существенно улучшается процесс промывки и значительно сокращается его длительность. Все детали, контактирующие с измеряемой средой, из нержавеющей стали.

### Применение:

Для измерения давления в жидких и газообразных средах при самых высоких требованиях к гигиене.

**Номинальный размер:** 50 (мм)

**Класс точности:** класс 2,5  
(EN 837-3)

**Диапазон измерения:** -1/3 бар, -1/5, -1/9 и -1/15 бар,  
другие диапазоны измерения – по  
запросу, напр., -1/+1 бар  
5-кратная перегрузка: макс. до 40 бар.

### Устойчивость к воздействию температур:

температура окружающей среды: от -20 °C до +50 °C  
температура измеряемой среды: макс. +50 °C

### Детали, контактирующие с измеряемой средой:

пластинчатая пружина из инконеля 718  
корпус из нержавеющей стали 1.4435 (316L),  
электрополировка

### Качество обработки поверхности:

$Ra \leq 0,25 \mu m$

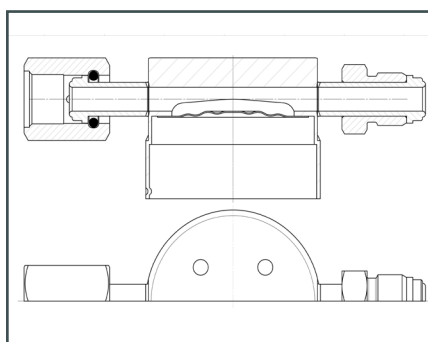
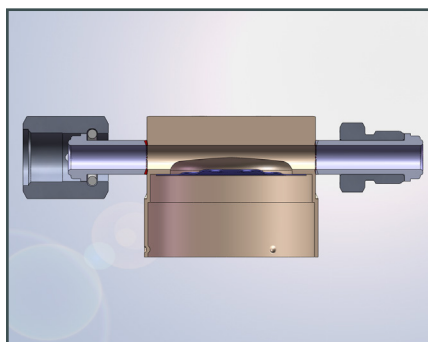
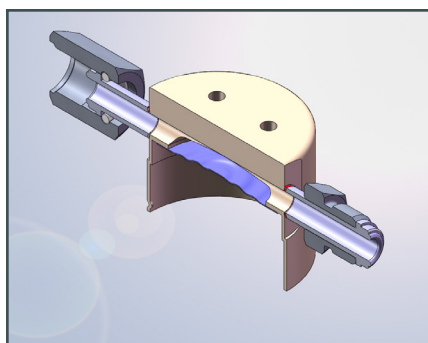
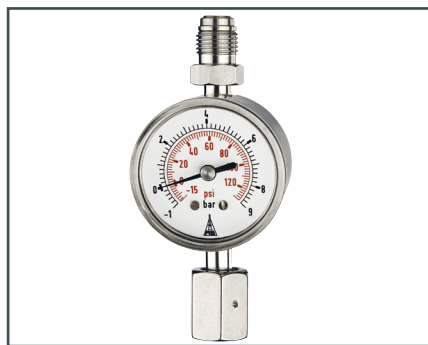
**Стекло:** оргстекло

### Расположение штуцера:

12° и 6°,  
прочее – по запросу

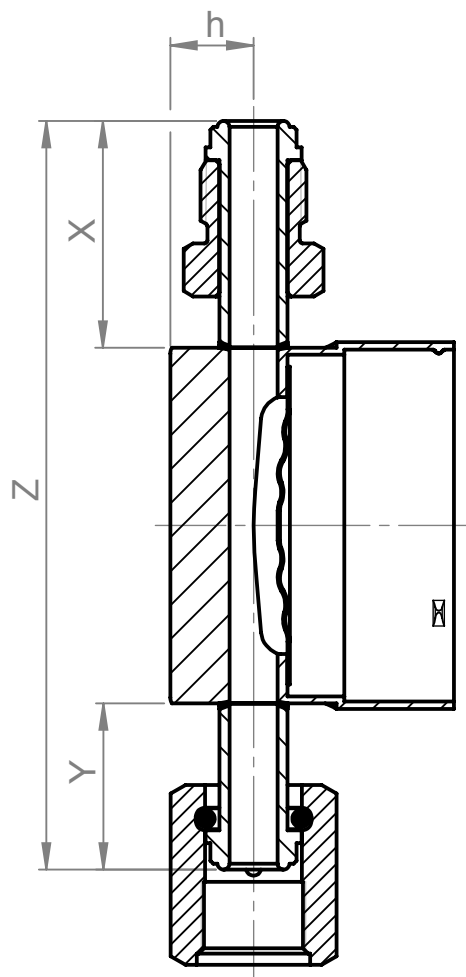
### Присоединения:

1/4" Female x 1/4" Male VCR или  
1/2" Female x Male VCR  
Пожалуйста, укажите при заказе 12°:  
Female или Male



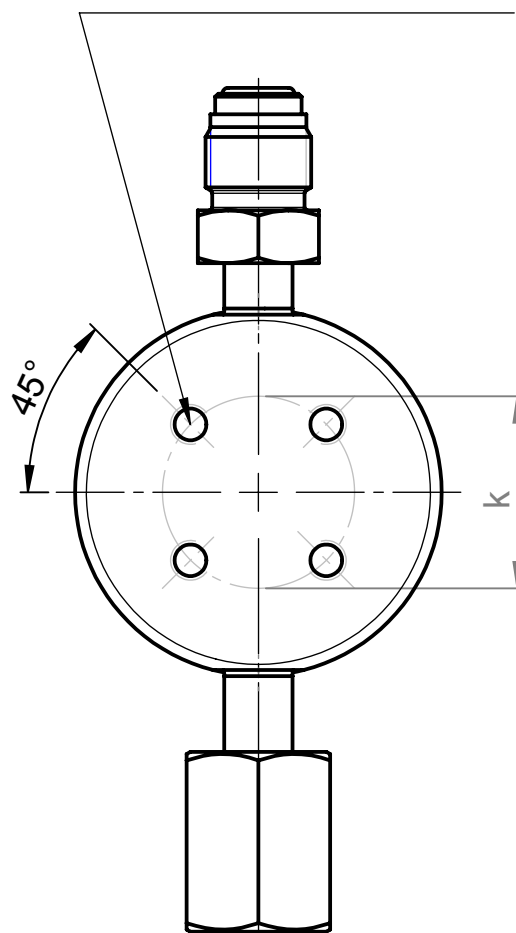


**поперечный разрез**



**горизонтальная проекция**

4 резьбовых отверстия глубиной  
 М5 x 5 смещённые на 90°



<b>Размеры</b>					
<b>Присоединения</b>	<b>h</b>	<b>k</b>	<b>X</b>	<b>Y</b>	<b>Монтажные габариты Z</b>
VCRM / VCRF ¼"	11 мм	25,4 мм	27 мм	25 мм	99,0 мм
VCRM / VCRF ½"	12,8 мм	25,4 мм	46 мм	28 мм	120,5 мм

