

Flow-Trough-Manometer PsP 50 – 3 FT

ARMANO

mit senkrechter Plattenfeder
Manometer für UHP-Anwendungen

T04-000-003

Manometer für UHP-Anwendung

Ein herkömmliches Rohrfeder-Manometer hat aufgrund seiner Geometrie, z. B. der am Ende verschlossenen Rohrfeder, beim Reinigen der messstoffberührten Teile deutliche Nachteile.

Unser Flow-Through-Manometer arbeitet mit einem Plattenfeder-Messelement. Es ist mit zwei gegenüberliegenden VCR-Anschlüssen (1 x Female und 1 x Male) und einem elektropolierten, tottraumfreien Messstoffraum ausgestattet. Das Durchspülverhalten wird dadurch wesentlich verbessert, die Spülzeiten werden erheblich reduziert. Alle produktberührten Bauteile sind aus Edelstahl.

Anwendung

Zur Druckmessung von flüssigen und gasförmigen Messstoffen bei höchsten Anforderungen an die Reinheit.

Standardausführungen

Genauigkeit (DIN EN 837-1)
Klasse 2,5

Gehäuse
Bajonettingehäuse (Typ RCh) aus 1.4301, Bajonettingring enganliegend; andere auf Anfrage (nur ohne Füllung)

Schutzart (DIN EN 60 529/IEC 529)
IP54 ungefüllte Geräte

Nenngröße
50 mm

Messstoffberührte Teile
Plattenfeder: Inconel 718
Gehäuse: CrNi-Stahl 1.4435 (316L), elektropoliert

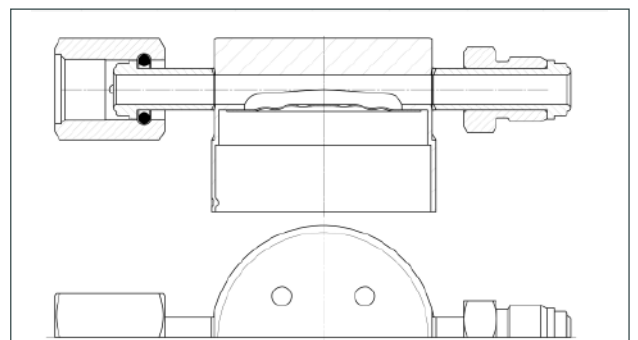
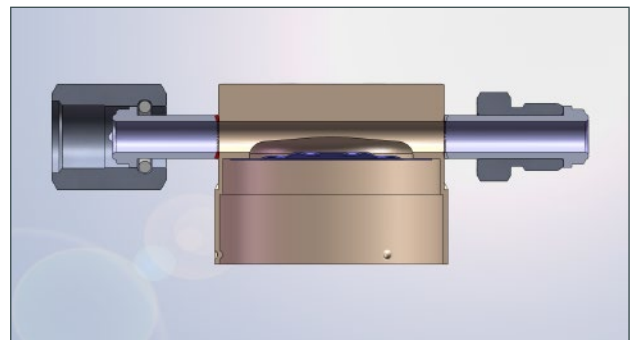
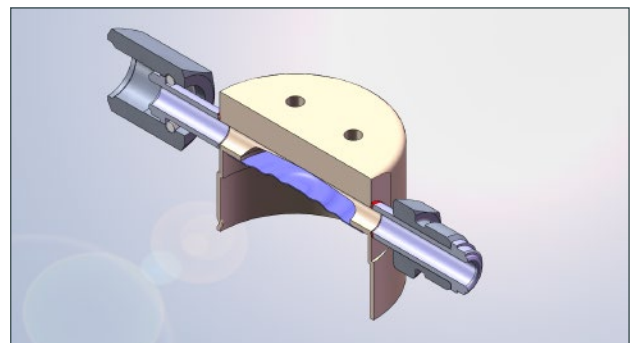
Temperaturbeständigkeit
Umgebungstemperatur: -20 °C bis +50 °C
Messstofftemperatur: max. +50 °C

Oberflächenqualitäten
Ra ≤ 0,25 µm

Gehäusebauform
Lage des Anschlusses: 12 und 6 Uhr
andere auf Anfrage

Anzeigebereiche (DIN EN 837-1)
-1 / +3 bar
-1 / +5 bar
-1 / +9 bar
-1 / +15 bar
andere Messbereiche auf Anfrage, z. B. -1 / +1 bar
5-fach überdrucksicher bis max. 40 bar

Prozessanschluss
¼" Female x ¼" Male VCR oder
½" Female x ½" Male VCR
Bitte geben Sie an 12 Uhr: Female oder Male



www.arnano-messtechnik.de

ARMANO Messtechnik GmbH

Standort Beierfeld • Am Gewerbeplatz 9 • 08344 Grünhain-Beierfeld
Tel.: +49 3774 58 - 0 • Fax: +49 3774 58 - 545 • mail@arnano-beierfeld.com

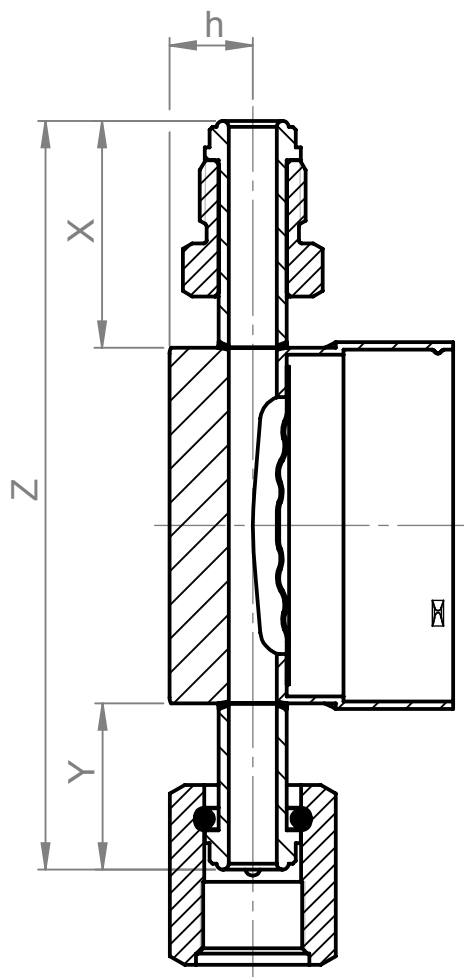
Standort Wesel • Manometerstraße 5 • 46487 Wesel-Ginderich
Tel.: +49 2803 9130 - 0 • Fax: +49 2803 1035 • mail@arnano-wesel.com

11/21
BV/FI

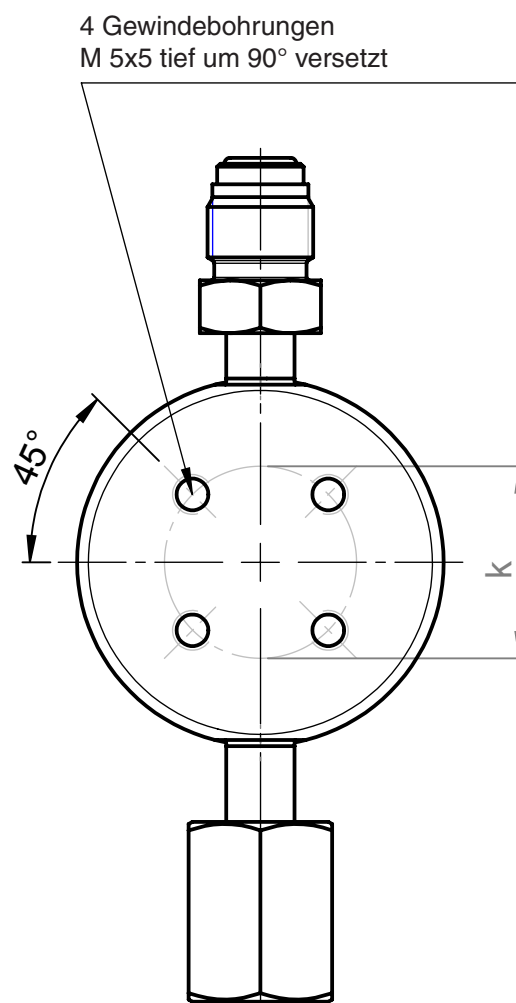
Flow-Trough-Manometer PsP 50 – 3 FT

mit senkrechter Plattenfeder
Manometer für UHP-Anwendungen

Querschnitt



Draufsicht



Maße in mm					
Anschlüsse	h	k	X	Y	Einbau-Stichmaß Z
VCRM / VCRF ¼"	11	25,4	27	25	99,0
VCRM / VCRF ½"	12,8	25,4	46	28	120,5