



### Применение

Проверка промышленных манометров; измерение давления с повышенной точностью, напр., в лабораториях

Диапазоны измерения до 0 – 2,5 МПа  
для газообразных измеряемых сред,

Диапазоны измерения от 0 – 4 МПа  
для жидких измеряемых сред

### Номинальный размер (НР)

250 мм

### Точность

$\pm 0,15$  % или  $\pm 0,25$  % (точность измерений  
 $\pm 0,15$  % или  $\pm 0,25$  % от конечного значения  
шкалы)

точность по МИ 2102-90 (российский стандарт)\*

### Диапазоны измерения

0 – 0,1 МПа до 0 – 60 МПа

-0,1 – 0 МПа

### Допустимые давления

при статической нагрузке: до конечного  
значения шкалы

при переменной нагрузке: 0,9 x конечного  
значения шкалы

### Устойчивость к воздействию температур

температура окружающей среды: -25 / +60 °C

температура измеряемой среды: макс. +60 °C

### Температурная погрешность

Применение при рекомендуемой базовой  
температуре 20  $\pm$  2 °C в соответствии с  
МИ 2102-90

Дополнительная погрешность на каждые 10 К  
при отклонении от рекомендуемой базовой  
температуры +20 °C не превышает 0,4 % от  
диапазона измерения

### Стандартное исполнение

#### Присоединение

штуцер радиальный  
M20 x 1,5, опция G 1/2 B

#### Детали, контактирующие с измеряемой средой

Тип -1: штуцер: = латунь

трубчатая пружина: = CuBe

### Механизм

латунь/мельхиор с эксцентриковой  
регулировкой с лицевой стороны

### Циферблат

алюминий белого цвета, надписи черного цвета  
условная шкала

400 делений шкалы развернуты на 315°

### Стрелка

антипараллакс, алюминий, черного цвета



### Корпус

с байонетовым кольцом, сталь лакокрасочное  
покрытие

### Степень защиты корпуса (EN 60529 / IEC 529)

IP 54

### Стекло

инструментальное с отверстием  
для корректировки нуля (с заглушкой)

### Текст заказа (обозначение типа):

Пожалуйста, укажите при заказе:

Основной тип: MO 250

Номинальный размер: 250

Точность: 0,25 %  
0,15 %

Диапазон измерения: напр., 0-1 МПа

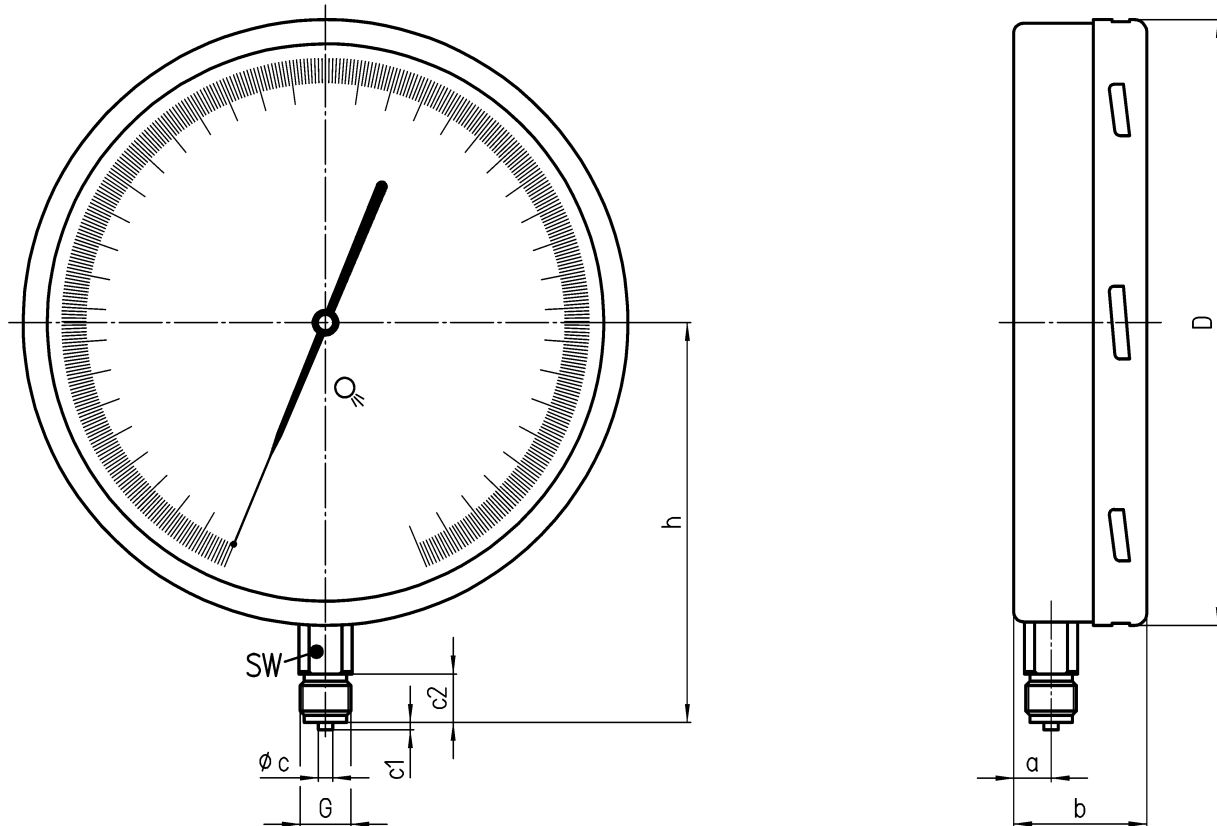
Соединительная  
резьба: M20 x 1,5

\* В поверительной лаборатории (напр., Ростест в Москве) к приборам должен быть выставлен протокол испытаний, благодаря которому прослеживается соотношение давление  $\leftrightarrow$  деление шкалы.  
Пример: 0,5 МПа  $\wedge$  200,1 делений шкалы.

Приборы с протоколом поставляются, напр., через наше  
бюро в Москве



Форма корпуса



Размеры (мм) и вес (кг)

HP	D	a	b	c	c1	c2	G	h	SW	Вес
250	251	15,5	55	6	3	20	M20x1,5 G 1/2 B	165	22	2,1

