



Typen **RCha**  
**RChaOe**  
 NG 100  
 160

Dieses Datenblatt enthält Angaben zum Bestelltext und die Mindestanzeigebereiche von Rohrfeder-Manometern Typ RCha bzw. RChaOe mit Grenzsignalgeber, außerdem Maßbilder mit der Lage der elektrischen Anschlüsse.

**Standardausführung**

Datenblatt 1200 enthält die wesentlichen Einzelheiten und Bestellangaben für diese Grundtypen ohne Grenzsignalgeber. Diese Angaben gelten auch für die Ausführungen mit Grenzsignalgeber, soweit nachstehend nicht abweichend beschrieben.

Bei flüssigkeitsgefüllten Manometern mit Grenzsignalgeber lautet die Typenbezeichnung allerdings **RChaOe**. Als **Gehäusefüllung** wird statt Glycerin ein Spezialöl verwendet.

Ausführliche Erläuterungen zur Wirkungsweise und Verwendung unserer Grenzsignalgeber finden Sie in der **Übersicht 9000**.

Weitere Informationen, insbesondere über die verschiedenen Schaltfunktionen, finden Sie in den Datenblättern der jeweiligen Grenzsignalgeber:

<b>Elektromechanische</b> Grenzsignalgeber (Schleich- und Magnetsprungkontakt)	Datenblatt <b>9100</b>
<b>Induktive</b> Grenzsignalgeber	Datenblatt <b>9200</b>
<b>Elektronische</b> Grenzsignalgeber	Datenblatt <b>9201</b>
<b>Pneumatische</b> Grenzsignalgeber	Datenblatt <b>9300</b>

**Mindestanzeigebereiche**

Jedes Manometer benötigt zur Betätigung eines Grenzsignalgebers bestimmte Richtkräfte des Messgliedes. Deshalb ist der Einbau erst ab den in der Tabelle angegebenen Anzeigebereichen möglich<sup>1)</sup>:

Grenzsignalgeber Typ:	Mindestanzeigebereich <sup>1)</sup> in bar:	
	NG 100	NG 160
1 x Schleich	1,0	1,0
2 x Schleich	1,6	1,6
3 x Schleich	2,5	2,5
4 x Schleich	—	2,5
1 x Magnet	1,6	1,6
2 x Magnet	2,5	2,5
3 x Magnet	4,0	4,0
4 x Magnet	—	4,0
1 x Induktiv	1,0	1,0
2 x Induktiv	1,6	1,6
3 x Induktiv	2,5	2,5
1 x Elektronik	1,0	1,0
2 x Elektronik	1,6	1,6
3 x Elektronik	2,5	2,5
1 x Pneumatik	1,0	1,0
2 x Pneumatik	—	1,6

<sup>1)</sup> niedrigere Messbereiche auf Anfrage

Bei Manometern mit 3 oder 4 Grenzsignalgebern sind die Sollwertzeiger nicht unbedingt alle übereinander stellbar. Sie sollten deshalb immer angeben, welche Zeiger übereinander stellbar sein müssen bzw. wo die Schaltpunkte liegen.

**Sichtscheibe**

Acrylglas oder Polycarbonat, je nach Ausführung (Einzelheiten auf Anfrage)



**Belüftung**

Typ RChaOe direkte Belüftung zur Atmosphäre am Gehäuse oben

**Elektrischer Anschluss**

- bei elektromechanischem Grenzsignalgeber (**M, S**): (Magnetsprung- und Schleichkontakt)  
Steckverbinder seitlich rechts am Gehäuse bzw. bei Gehäusebauformen rFr und rBFR auf der Gehäuserückwand
- bei induktivem / elektronischem Grenzsignalgeber (**I, E**): Kabelanschlussdose seitlich rechts am Gehäuse bzw. bei Gehäusebauformen rFr und rBFR auf der Gehäuserückwand

Der Steckverbinder hat 6 Anschlüsse und eine Erdungsklemme. Die Kabelanschlussdose hat 6 Anschlüsse.

Die genaue Lage des elektrischen Anschlusses entnehmen Sie bitte den **Maßbildern auf der Rückseite** dieses Datenblattes.

- bei pneumatischem Grenzsignalgeber (**P**): pro Grenzwert ein PE- oder PP-Wandler auf der Gehäuserückseite;  
Nenngröße 100 serienmäßig nur mit Prozessanschluss unten, Nenngröße 160 alle Gehäusebauformen außer rBFR erhältlich; Maßbilder auf Anfrage erhältlich

**Blow-out**

Bei Anbringung von Steckverbinder, Kabelanschlussdose oder PP/PE-Wandler auf der Rückseite des Gehäuses ist bei **NG 100** ein Blow-out in der Rückwand nicht möglich.

**Sonderausführungen**

- anderer elektrischer Anschluss, z.B. Steckverbinder nach DIN EN 175-301-803, oder Kabeldurchführung in der Gehäuserückwand und 1m Anschlusskabel bzw. für Gehäusebauformen Rh und rRh seitlich rechts am Gehäuse
- andere Lage des elektrischen Anschlusses auf Anfrage

**Bestellangaben:**

Der Bestelltext der einzelnen Gerätetypen RCha / RChaOe (vergl. Datenblatt 1200) wird ergänzt durch den

- Kennbuchstaben für den Typ des Grenzsignalgebers **S, M, I, E** oder **P** und die
- Kennzahl für die Schaltfunktion z.B. **1, 2, 11, 12, 21, 22**

**Bestellbeispiele:**

- RCha 160-3, 0-40 bar, **M 12**
- RChaOe 100-3, -1/+9 bar, ½"NPT, **I 1**





### Gehäusebauformen, elektrischer Anschluss, Maße und Masse

Abweichungen gegenüber Grundtypen aus Datenblatt 1200:

- Maße **B, B1 (Bauhöhe)**, siehe Tabelle unten.

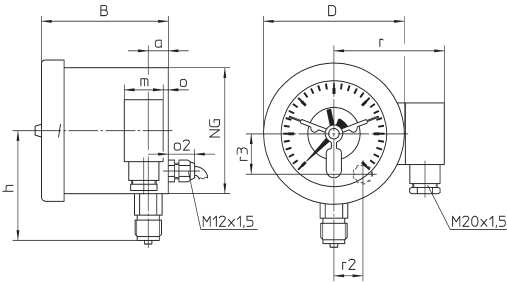
Die genaue Lage der Kabeldurchführung oder des Steckverbinders bzw. der Kabelanschlussdose zeigen die untenstehenden Maßbilder.

Abweichende Anbringung nur auf Anfrage gegen Mehrpreis.

Die Bauhöhe bei Manometern mit pneumatischem Grenzsinalgeber ist identisch mit untenstehenden Angaben, Maßzeichnung auf Anfrage.

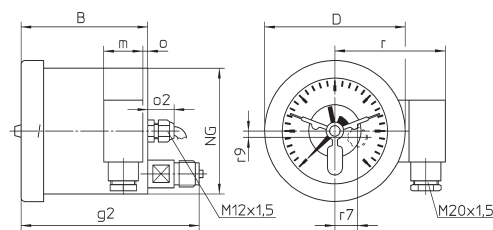
#### Anschluss unten

Steckverbinder / Kabelanschlussdose, optional Kabeldurchführung



#### Anschluss rückseitig (r)

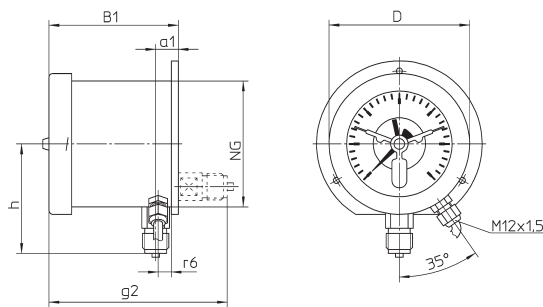
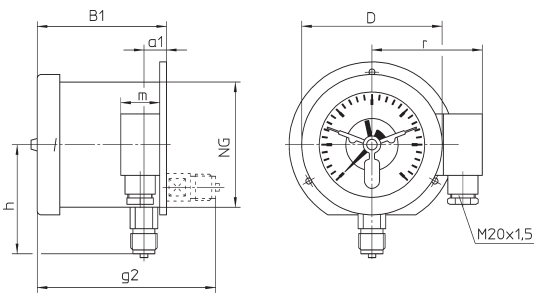
Steckverbinder / Kabelanschlussdose, optional Kabeldurchführung



#### Anschluss unten oder rückseitig ausmittig, Rand hinten (Rh, rRh)

Steckverbinder / Kabelanschlussdose

optional: Kabeldurchführung

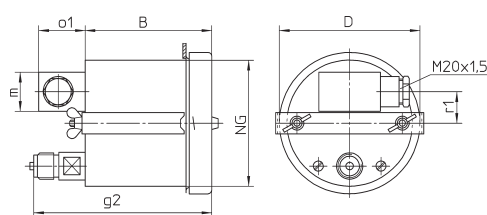
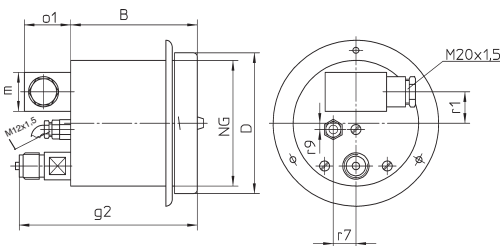


#### Anschluss rückseitig ausmittig, Frontring (rFr)

Steckverbinder / Kabelanschlussdose, optional Kabeldurchführung

#### Anschluss rückseitig ausmittig, Bügel-Frontring (rBFr)

Steckverbinder / Kabelanschlussdose, optional Kabeldurchführung\*



\* Zeichnung auf Anfrage

#### Maße (mm) und Masse (kg)

NG	a	a1	B	B1	D	g2	h <sup>-1</sup>	m	o	o1	o2	r	r1	r2	r3	r6	r7	r9	Masse (ca.) <sup>2)</sup>	
																			RCha	RChaOe
100	16	18	101	105	112	142	87	31	4	42	21	94	25	23	32	12	18	0	0,75	1,15
160	16	18	105 <sup>1)</sup>	108 <sup>1)</sup>	173	146	115	31	2	42	21	121	27	36	50	12	36	50	1,50	2,90

<sup>1)</sup> Bei zwei induktiven oder elektronischen Grenzsinalgebern mit gleicher Schaltfunktion (also I bzw. E11 und I bzw. E 22, auch bei drei Grenzwerten, z.B. I 122 oder E 112) sowie bei 3- und 4-fach Schleich- oder Magnetsprungkontakt sind zu den Maßen B und B1 jeweils +10 mm zu addieren!

<sup>2)</sup> nur ungefähre Angabe der Masse (in kg) auf Basis eines Gerätes mit Anschluss unten und 2-fach Grenzsinalgeber

Unsere Geräte werden ständig weiterentwickelt, daher Änderungen vorbehalten.



Vertrieb und Export Süd, West, Nord  
**ARMATURENBau GmbH**  
Manometerstraße 5 • D-46487 Wesel - Ginderich  
Tel.: (0 28 03) 91 30-0 • Fax: (0 28 03) 10 35  
armaturenbau.de • mail@armaturenbau.com



Tochterfirma, Vertrieb und Export Ost  
**MANOTHERM Beierfeld GmbH**  
Am Gewerbepark 9 • D-08344 Grünhain-Beierfeld  
Tel.: (0 37 74) 58-0 • Fax: (0 37 74) 58-545  
manotherm.de • mail@manotherm.com