



Typen  
**RB**  
**RBOe**

Dieses Datenblatt enthält alle Angaben zum Bestelltext und die Mindestanzeigebereiche von Rohrfeder-Manometern Typ RB mit Grenzsinalgeber, außerdem Maßbilder mit der Lage der elektrischen Anschlüsse.

### Standardausführung

**Datenblatt 1101** enthält die wesentlichen Einzelheiten für diese Grundtypen ohne Grenzsinalgeber. Diese Angaben gelten auch für die Ausführung mit Grenzsinalgeber, soweit nachstehend nicht abweichend beschrieben.

Bei flüssigkeitsgefüllten Manometern mit Grenzsinalgeber lautet die Typenbezeichnung **RBOe**.

Als **Gehäusefüllung** wird statt Glycerin ein Spezialöl verwendet.

Ausführliche Erläuterungen zur Wirkungsweise und Verwendung unserer Grenzsinalgeber finden Sie in der **Übersicht 9000**.

Weitere Informationen, insbesondere über die verschiedenen Schaltfunktionen, finden Sie in den Datenblättern der jeweiligen Grenzsinalgeber:

Elektromechanische Grenzsinalgeber (Schleich- und Magnetsprungkontakt) Datenblatt **9100**

Induktive Grenzsinalgeber Datenblatt **9200**

Elektronische Grenzsinalgeber Datenblatt **9201**

Pneumatische Grenzsinalgeber Datenblatt **9300**

### Mindestanzeigebereiche

Jedes Manometer benötigt zur Betätigung eines Grenzsinalgebers bestimmte Richtkräfte des Messglieders. Deshalb ist der Einbau erst ab den in der Tabelle angegebenen Anzeigebereichen möglich<sup>1)</sup>:

Grenzsinalgeber Typ	Mindestanzeigebereich in bar	
<b>S</b>	1 x Schleich	1,0
	2 x Schleich	1,6
	3 x Schleich	2,5
	4 x Schleich	2,5
<b>M</b>	1 x Magnet	1,6
	2 x Magnet	2,5
	3 x Magnet	4,0
	4 x Magnet	4,0
<b>I</b>	1 x Induktiv	1,0
	2 x Induktiv	1,6
	3 x Induktiv <sup>2)</sup>	2,5
<b>E</b>	1 x Elektronik	1,0
	2 x Elektronik	1,6
	3 x Elektronik <sup>2)</sup>	2,5
<b>P</b>	1 x Pneumatisch	1,0
	2 x Pneumatisch	1,6

<sup>1)</sup> niedrigere Messbereiche auf Anfrage

<sup>2)</sup> 4-fach Grenzsinalgeber auf Anfrage

Bei Manometern mit 3 oder 4 Grenzwerten sind die Sollwertzeiger nicht unbedingt alle übereinander stellbar. Sie sollten deshalb immer angeben, welche Zeiger übereinander stellbar sein müssen bzw. wo ihre Schaltpunkte liegen.

### Sichtscheibe

Acrylglas bzw. Polycarbonat (im Einzelnen auf Anfrage)



### Belüftung

Typ RBOe: direkte Belüftung zur Atmosphäre am Gehäuse oben

### Elektrischer Anschluss

- bei elektromechanischem Grenzsinalgeber (**M, S**) (Magnetsprung- und Schleichkontakt):

**RB 160:** Kabeldurchführung in Gehäuserückwand bzw. bei Gehäusebauformen Rh, rRh seitlich rechts, 1 m Anschlusskabel

**RBOe 160:** Steckverbinder seitlich rechts am Gehäuse bzw. bei Gehäusebauformen Fr, rFr, rBFr auf der Gehäuserückwand

- bei induktivem / elektronischem Grenzsinalgeber (**I, E**):

Kabelanschlussdose seitlich rechts am Gehäuse bzw. bei Gehäusebauformen Fr, rFr, rBFr auf der Gehäuserückwand

Der Steckverbinder hat 6 Anschlüsse und eine Erdungsklemme. Die Kabelanschlussdose hat 6 Anschlüsse.

- bei pneumatischem Grenzsinalgeber (**P**)

pro Grenzwert ein PE- oder optional PP-Wandler auf der Gehäuse- rückseite (IP 30), Maßbilder auf Anfrage erhältlich

### Sonderausführungen

- anderer elektrischer Anschluss, z.B. Steckverbinder seitlich rechts für RB 160
- andere Lage des elektrischen Anschlusses auf Anfrage

### Bestellangaben:

Der Bestelltext der einzelnen Gerätetypen RB 160 / RBOe 160 (vergl. Datenblatt 1101) wird ergänzt durch den

- Kennbuchstaben für den Typ des Grenzsinalgebers **S, M, I, E** oder **P** und die
- Kennzahl für die Schaltfunktion z.B. **1, 2, 11, 12, 21, 22**

### Bestellbeispiele:

RBOe 160-1, -1/+5 bar, **M 12**  
RB 160-3, 0-400 bar, ½"NPT, **I 1**



Vertrieb und Export Süd, West, Nord

**ARMATURENBAU GmbH**

Manometerstraße 5 • D-46487 Wesel - Ginderich  
Tel.: (0 28 03) 91 30-0 • Fax: (0 28 03) 10 35  
armaturenbau.de • mail@armaturenbau.com



Tochterfirma, Vertrieb und Export Ost

**MANOTHERM Beierfeld GmbH**

Am Gewerbepark 9 • D-08344 Grünhain-Beierfeld  
Tel.: (0 37 74) 58-0 • Fax: (0 37 74) 58-545  
manotherm.de • mail@manotherm.com



## Gehäusebauformen, elektrischer Anschluss, Maße und Masse

Abweichungen gegenüber Grundtypen aus Datenblatt 1101:  
Maße **B**, **B1** (Bauhöhe), siehe Tabelle unten.  
Die übrigen Abmessungen entnehmen Sie bitte Datenblatt 1101.

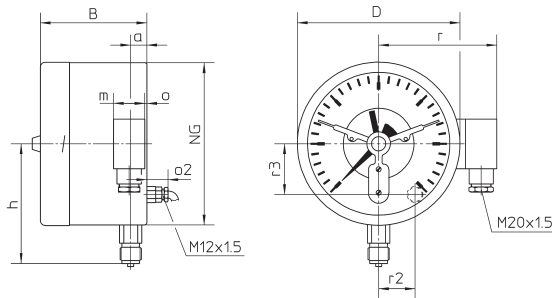
Die genaue Lage der Kabeldurchführung oder des Steckverbinders bzw. der Kabelanschlussdose zeigen die untenstehenden Maßbilder.

Abweichende Anbringung ist nur nach Rückfrage und gegen Mehrpreis möglich.

Die Bauhöhe bei Manometern mit pneumatischem Grenzsinalgeber ist identisch mit unten stehenden Angaben. Eine Maßzeichnung für den/die PP/PE-Wandler erhalten Sie auf Anforderung.

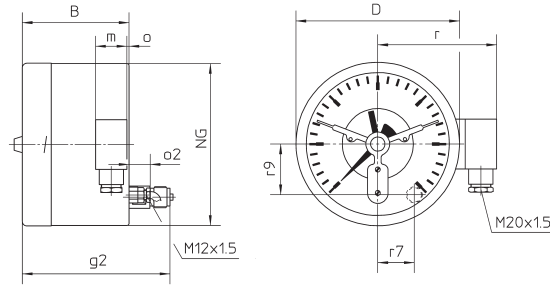
### Anschluss unten

Kabeldurchführung oder Steckverbinder / Kabelanschlussdose



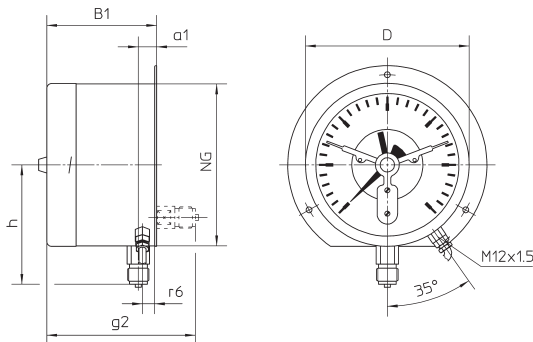
### Anschluss rückseitig (r)

Kabeldurchführung oder Steckverbinder / Kabelanschlussdose

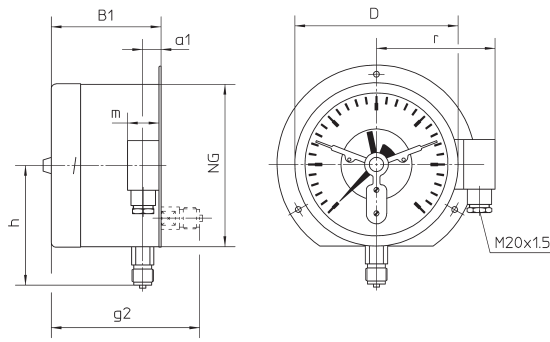


### Anschluss unten oder rückseitig ausmittig, Rand hinten (Rh, rRh)

Kabeldurchführung



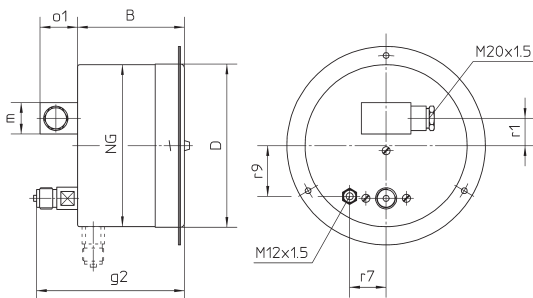
Steckverbinder / Kabelanschlussdose



### Anschluss unten oder rückseitig ausmittig, Frontring (Fr, rFr)

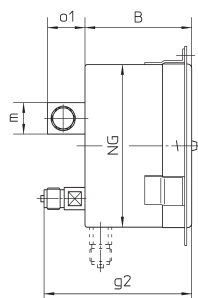
Kabeldurchführung oder Steckverbinder / Kabelanschlussdose

bei ungefüllter Ausführung:



fester Frontring mit Langlöchern,  
loser Abdeckung

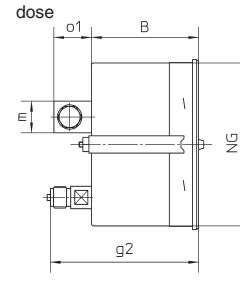
bei gefüllter Ausführung:



am Gehäuse angeschweißte  
Laschen und loser Frontring

### Anschluss rücks. ausmittig<sup>1)</sup> Bügel-Frontring (rBFr)

Kabeldurchführung (Lage analog rFr)  
Steckverbinder / Kabelanschlussdose



## Maße (mm) und Masse (kg)

NG	a	a1	B <sup>2)</sup>	B1 <sup>2)</sup>	D	g2	h ±1	m	o	o1	o2	r	r1	r2	r3	r6	r7	r9	Masse ca. <sup>3)</sup>		
																				RB	RBOe
160	16	18	105	108	161	146	115	31	6	37	21	117	27	36	50	12	36	50	1,50	2,90	

<sup>1)</sup> nur als ungefüllte Ausführung;  
alternativ ist gefüllte Ausführung RChaOe160 rBFr (Datenblatt 1290) lieferbar.  
<sup>2)</sup> bei induktiven und elektronischen Grenzsinalgebern mit 2 gleichen Schaltfunktionen (z.B. I11 oder E22, auch als Teil von Dreifach-Kontaktausführungen)

sowie bei 4-fach Schleich- oder Magnetsprungkontakten erhöhen sich die Maße B und B1 um 10 mm

<sup>3)</sup> nur ungefähre Angabe der Masse (in kg) auf Basis eines Gerätes mit Anschluss unten und 2-fach Grenzsinalgeber

Unsere Geräte werden ständig weiterentwickelt, daher Änderungen vorbehalten.



Vertrieb und Export Süd, West, Nord  
**ARMATURENBau GmbH**  
Manometerstraße 5 • D-46487 Wesel - Ginderich  
Tel.: (0 28 03) 91 30-0 • Fax: (0 28 03) 10 35  
armaturenbau.de • mail@armaturenbau.com



Tochterfirma, Vertrieb und Export Ost  
**MANOTHERM Beierfeld GmbH**  
Am Gewerbepark 9 • D-08344 Grünhain-Beierfeld  
Tel.: (0 37 74) 58-0 • Fax: (0 37 74) 58-545  
manotherm.de • mail@manotherm.com