

# Checkliste Differenzdruck-Messgerät mit Druckmittlern

Seite 1 von 2  
Datum

Anfrage- / Projekt- / Bestell-Nr.

Name / Adresse / Telefon / E-Mail

Anwendung (kurze Beschreibung)

Stückzahl

Druckmessgerät / ggf. elektrische Zusatzeinrichtungen (Bestelltext bzw. Beschreibung des beigeestellten Gerätes)

Achtung, bei Druckmittleranbau mit Fernleitung Befestigungsmöglichkeit für das Messgerät vorsehen, z.B. für unsere Manometer:  
 Messegerätehalter mit Ausladung  60 mm  100 mm  160 mm  aus Aluminium schwarz  aus CrNi-Stahl  
 Frontring  
 Rand hinten

## Druckmittler

Membrandruckmittler (MDM)

Rohrdruckmittler (RDM)

Typen

+ Seite: ..... – Seite: .....

Anbau an Ex-Zone 0

ja (mit Adapt FS gem. DB 11001)  nein

Prozessanschluss

..... DN: ..... PN: .....

bei RDM

passend zu Rohr-Innendurchmesser ..... mm

bei MDM mit Tubus

Tubuslänge ..... mm

Messstoff

gasförmig  flüssig  viskos  abrasiv

Wenn Messbereich nicht bekannt ist, Dichte  $\rho$  ..... g / cm<sup>3</sup>

Werkstoff

Standard, lt. Datenblatt Sonderwerkstoff: .....

messstoffberührte Teile

max. Differenzdruck

..... bar

max. statischer Druck

..... bar

gewünschte Überdruck-  
sicherheit des Gerätes

einseitig  beidseitig ..... bar

Kann Vakuum auftreten?

ja, kleinster Absolutdruck ..... mbar  nein

bei Temperatur ..... °C

Arbeitstemperatur ( $t_A$ )

Messstoff ..... °C konstant, oder min. .... °C / max. .... °C

Zifferblattaufschrift  $t_A$  = ..... °C (wird einjustiert)

Reinigungstemperatur ( $t_R$ )

am Druckmittler max. .... °C / Reinigungsdauer ..... h

Umgebungstemperatur ( $t_{UD}$ )

am Differenzdruckmessgerät ..... °C konstant, oder min. .... °C / max. .... °C

Umgebungstemperatur ( $t_{UF}$ )

an den Fernleitungen ..... °C konstant, oder min. .... °C / max. .... °C

Freilufteinsatz

ja  nein

Füllflüssigkeit

Auswahl gemäß o. g. Temperaturangaben

weitere Anforderungen:  für Sauerstoff  für Chlor  silikonfrei

lebensmitteltauglich  FDA-zugelassen

andere: .....

Fortsetzung siehe S. 2



Vertrieb und Export Süd, West, Nord  
**ARMATURENBAU GmbH**  
 Manometerstraße 5 • D-46487 Wesel - Ginderich  
 Tel.: (0 28 03) 91 30-0 • Fax: (0 28 03) 10 35  
 armaturenbau.de • mail@armaturenbau.com

Tochterfirma, Vertrieb und Export Ost  
**MANOTHERM Beierfeld GmbH**  
 Am Gewerbepark 9 • D-08344 Grünhain-Beierfeld  
 Tel.: (0 37 74) 58-0 • Fax: (0 37 74) 58-545  
 manotherm.de • mail@manotherm.com

**Rubrik**  
**5**  
**05/09**

# Checkliste Differenzdruck-Messgerät mit Druckmittlern

**Zeugnis**  3.1 B nach EN 10204 für messstoffberührte Teile  nein andere: .....

**Zubehör** (z.B. Anschlusssteile prozesseitig, Spülring etc.)

**Anbau** nach Skizze Nr.: .....

Länge der Fernleitung<sup>1)</sup>  $L_1 + \text{Seite} = L_2 - \text{Seite}$ : ..... m  $L_1 \neq L_2$  nur auf Anfrage:  $L_1 = \dots$  m  $L_2 = \dots$  m

PE-Ummantelung Spiralschutzschlauch andere Sonderheit: .....

Höhenunterschied  $H_1 + \text{Seite}$  ..... m  $H_2 - \text{Seite}$  ..... m

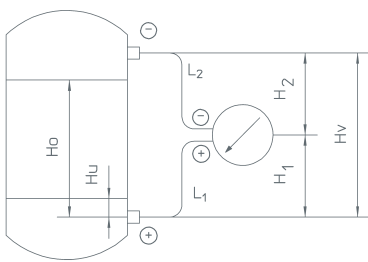
Füllstandshöhe  $H_u$  min: ..... m  $H_o$  max. .... m

Messstutzenabstand  $H_v$  : ..... m

<sup>1)</sup> Hinweis: Fernleitungslänge  $L_1 / L_2$  muss größer  $H_1 / H_2$  sein.

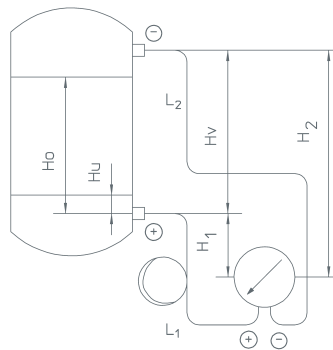
## Füllstandsmessung

Skizze 22



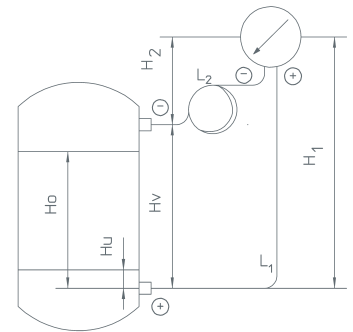
Messgerät mittig zwischen Messstutzen

Skizze 23



Messgeräte unterhalb des unteren Messstutzens

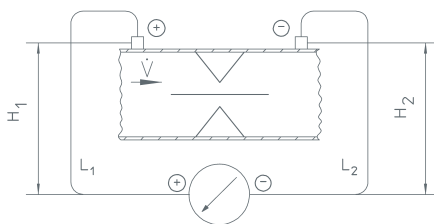
Skizze 24



Messgerät oberhalb des oberen Messstutzens

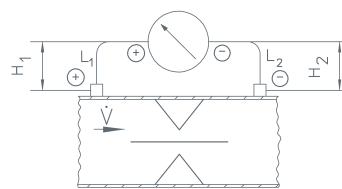
## Durchflussmessung

Skizze 25



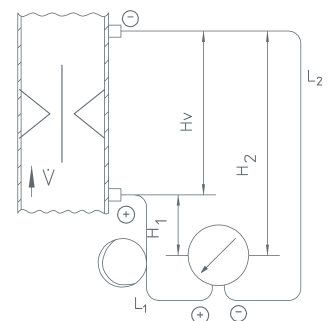
Durchflussmessung waagrecht Messgerät unterhalb Rohrleitung

Skizze 26



Durchflussmessung waagrecht Messgerät oberhalb Rohrleitung

Skizze 27



Durchflussmessung senkrecht Messgerät unterhalb des unteren Messstutzens

### Wichtige Hinweise zum Anbau mit Fernleitung

➔ Wenn Vakuum auftritt oder auftreten kann, muss das Druckmessgerät mindestens 40 cm tiefer als der Druckmittler montiert werden. Anbau dann nur nach Skizze 23 oder 27!

➔ Eine Befestigungsmöglichkeit für das Messgerät muss bei Anbau mit Fernleitung vorgesehen werden (vergl. S. 1 oben)

➔  $H_1$  max. 7 m Höhe bei Füllflüssigkeit Öl  
 $H_1$  max. 4 m Höhe bei Füllflüssigkeit Holocarbonöl

Besonderheiten:

---



---



---



---