



## Inhaltsangabe

1.	Hinweise zur Betriebsanleitung	1
1.1	Verwendete Piktogramme	2
1.2	Haftungsausschluss	2
2.	Sicherheitshinweise	2
3.	Gerätebeschreibung	3
3.1	Bestimmungsgemäße Verwendung	3
4.	Technische Daten	4
5.	Montage	4
5.1	Montage- und Sicherheitshinweise	4
5.2	Montageschritte für Anschlüsse nach DIN 3852	5
5.3	Montageschritte für Anschluss G 1" Konus	5
5.4	Montageschritte für Milchrohr-Anschlüsse	5
5.5	Montageschritte für Clamp-Anschlüsse	5
5.6	Ausrichtung des Bedienmoduls	6
6.	Elektrischer Anschluss	6
6.1	Anschluss- und Sicherheitshinweise	6
6.2	Elektrische Installation	7
7.	HART® Kommunikation	7
8.	Erstinbetriebnahme	7
9.	Bedienung	8
9.1	Aufbau des Menüsystems	8
10.	Fehlerbehebung	9
11.	Wartung/Reinigung, Lagerung und Transport	10
12.	Nachkalibrierung und Rücksendung	10
12.1	Nachkalibrierung	10
12.2	Rücksendung	11
13.	Demontage und Entsorgung	11
14.	Garantiebedingungen	11
15.	CE-Konformität	11
16.	Konformitätserklärung	12

## 1. Hinweise zur Betriebsanleitung

- Die Betriebsanleitung richtet sich an Facharbeiter und angeleitete Arbeitskräfte.
- Lesen Sie vor jedem Arbeitsschritt die dazugehörigen Hinweise sorgfältig durch und halten Sie die vorgegebene Reihenfolge ein.
- Lesen Sie das Kapitel 2 „Sicherheitshinweise“ besonders aufmerksam durch.

Sollten Sie Probleme oder Fragen haben, wenden Sie sich an Ihren Lieferanten oder direkt an:

**ARMANO**

### ARMANO Messtechnik GmbH

#### Standort Beierfeld

Am Gewerbepark 9 • 08344 Grünhain-Beierfeld  
Tel.: +49 3774 58 – 0 • Fax: +49 3774 58 – 545  
mail@armano-beierfeld.com

#### Standort Wesel

Manometerstraße 5 • 46487 Wesel-Ginderich  
Tel.: +49 2803 9130 – 0 • Fax: +49 2803 1035  
mail@armano-wesel.com

### 1.1 Verwendete Piktogramme

In dieser Anleitung werden Piktogramme als Gefahrenhinweis verwendet.

Besondere Angaben bzw. Ge- und Verbote zur Verhütung von Personen- oder umfangreichen Sachschäden:



**WARNUNG!** Wird bei Warnung vor einer unmittelbar drohenden Gefahr verwendet. Die möglichen Folgen können Tod oder Personenschäden sein.

**ACHTUNG!** Wird bei Warnung vor einer möglichen gefährlichen Situation verwendet. Die Folgen können Personen-, Sach- oder Umweltschäden sein.

**VORSICHT!** Wird bei einer Anwendungsempfehlung verwendet. Die Folgen einer Nichtbeachtung können Sachschäden sein.



**GEFAHR!** Wird bei Gefährdung durch elektrischen Strom gekennzeichnet. Bei Nichtbeachtung der Sicherheitshinweise besteht die Gefahr schwerer oder tödlicher Verletzungen.



Hiermit werden Textpassagen gekennzeichnet, die **Erläuterungen, Informationen** oder **Tips** enthalten.



Dieses Zeichen markiert **Tätigkeiten**, die Sie durchführen müssen, oder **Anweisungen**, die unbedingt einzuhalten sind.

### 1.2 Haftungsausschluss

Für Schäden und Betriebsstörungen, die durch Montagefehler, nicht bestimmungsgemäße Verwendung oder Nichtbeachtung dieser Betriebsanleitung sowie technischen Vorschriften entstehen, wird keine Haftung übernommen.

## 2. Sicherheitshinweise

Bevor Sie den Druckmessumformer verwenden, lesen Sie diese Betriebsanleitung sorgfältig durch.

Werden die darin enthaltenen Anweisungen, insbesondere die Sicherheitshinweise nicht beachtet, können Gefahren für Mensch, Umwelt, Gerät und Anlage die Folge sein.

Der Druckmessumformer entspricht dem aktuellen Stand der Technik. Dies betrifft die Genauigkeit, die Funktionsweise und den sicheren Betrieb des Gerätes. Um eine sichere Bedienung zu gewährleisten, ist sachkundiges und sicherheitsbewusstes Verhalten der Bediener erforderlich.

Die ARMANO Messtechnik GmbH gewährt persönlich oder durch entsprechende Literatur Hilfestellung für die Anwendung der Produkte. Der Kunde prüft die Einsetzbarkeit des Produktes auf der Basis unserer technischen Informationen. In kunden- und anwendungsspezifischen Tests überprüft der Kunde die Eignung des Produktes für seinen Verwendungszweck. Mit dieser Prüfung gehen Gefahr und Risiko auf unseren Kunden über. Unsere Gewährleistung erlischt bei nicht sachgemäßer Verwendung.

#### **Qualifiziertes Personal:**

- Qualifizierte Personen sind Personen, die mit der Montage, Installation, Inbetriebnahme, Betrieb, Wartung, Außerbetriebnahme und Entsorgung des Produktes vertraut sind und über eine Tätigkeit entsprechende Qualifikation verfügen.
- Dazu zählen Personen, die mindestens eine der drei folgenden Voraussetzungen erfüllen:
  - Ihnen sind die Sicherheitskonzepte der Mess- und Automatisierungstechnik bekannt und sie sind als Projektpersonal damit vertraut.
  - Sie sind Bedienpersonal der Mess- und Automatisierungsanlagen und sind im Umgang mit den Anlagen unterwiesen. Sie sind mit der Bedienung der in dieser Betriebsanleitung beschriebenen Geräte und Technologien vertraut.
  - Sie sind Inbetriebnehmer oder für den Service eingesetzt und haben eine Ausbildung absolviert, die Sie zur Reparatur der Anlage befähigt. Außerdem haben sie die Berechtigung, Stromkreise und Geräte gemäß den Normen der Sicherheitstechnik in Betrieb zu nehmen, zu erden und zu kennzeichnen.

Alle Arbeiten mit diesem Produkt sind von diesen qualifizierten Personen auszuführen!

### Allgemeine Sicherheitshinweise:

- Bei allen Arbeiten sind die bestehenden nationalen Vorschriften zur Unfallverhütung und Sicherheit am Arbeitsplatz einzuhalten. Vorhandene interne Vorschriften des Betreibers sind zu beachten, auch wenn diese nicht in dieser Anleitung genannt werden.
- Behandeln Sie dieses hochempfindliche elektronische Messgerät sowohl im verpackten als auch im unverpackten Zustand vorsichtig!
- Am Gerät dürfen keine Veränderungen oder Umbauten vorgenommen werden.
- Gerät nicht werfen oder fallen lassen!
- Übermäßige Staubablagerungen (über 5 mm) und das völlige Einschütten in Staub sind zu verhindern!
- Das Gerät entspricht dem Stand der Technik und ist betriebssicher. Von dem Gerät können Restgefahren ausgehen, wenn es unsachgemäß eingesetzt oder bedient wird.

### 3. Gerätebeschreibung

Der Druckmessumformer PTFi ist für die genaue Erfassung und Überwachung von Unter-, Absolut- und Überdrücken flüssiger sowie gasförmiger Messstoffe für Messbereiche von 0 – 400 mbar bis 0 – 40 bar entwickelt worden.

Als Prozessanschluss stehen hygienegerechte Anschlüsse wie Clamp (Standard), Milchrohr- oder Gewindeanschlüsse (optional) mit einer frontbündig verschweißten Edelstahlmembrane zur Verfügung, welche bei Bedarf mit einer Kühlstrecke für Messstofftemperaturen bis +300 °C kombiniert werden.

Das robuste Edelstahlfeldgehäuse besitzt zudem neben seiner hohen Schutzart IP67 alle Eigenschaften für eine rückstandslose und antibakterielle Reinigung.


Der Druckmessumformer unterstützt die Kommunikation über das HART®-Protokoll. Eine Turn-Down-Spanne bis zu 1:10 ist möglich. Optional ist auch eine Ausführung mit Sicherheitsfunktionen nach SIL2 lieferbar.

### Typenschild und Aufkleber:

Das Typenschild befindet sich am Sensor. Es enthält die wichtigsten technischen Daten und Hinweise.

PTFi		ARMANO Messtechnik GmbH		Prod.-No.: 23456789
Instr.-No.:	203251234	<u>Connector Pinout:</u>		
Input:	0...10 bar	1: +Ub	Shield: Case	
Supply:	12...30 VDC	3: 0V/Signal	 	
Output:	4...20 mA/2L			

Abbildung 1: Typenschild PTFi

 Das Typenschild darf nicht vom Gerät entfernt werden!

### Lieferumfang:

- Druckmessumformer PTFi
- Schutzkappe
- für mech. Anschlüsse DIN 3852: O-Ring (vormontiert)
- Bedienungsanleitung

### 3.1 Bestimmungsgemäße Verwendung

- Der Druckmessumformer PTFi dient zum Umwandeln von der physikalischen Größe Druck in ein elektrisches Signal und eignet sich ausschließlich zur Über-, Unter- und Absolutdruckmessung.
- Eine Überprüfung, ob das jeweilige Gerät für den gewählten Einsatz geeignet ist, muss vom Anwender durchgeführt werden. Im Zweifelsfall setzen Sie sich bitte mit unserem Vertrieb in Verbindung, um Unklarheiten zu beseitigen. Für eine fehlerhafte Auswahl und deren Folgen übernimmt die ARMANO Messtechnik GmbH keine Haftung!
- Als Messstoffe kommen die im Datenblatt spezifizierten Gase oder Flüssigkeiten in Frage. Zudem ist für den Einsatzfall sicherzustellen, dass der Messstoff mit den messstoffberührten Teilen verträglich ist.



**WARNUNG!**  
Gefahr durch nicht  
bestimmungsgemäße Verwendung!

### 4. Technische Daten

<b>Prozessanschluss</b>	Clamp DN 25 (DIN 32 676), CrNi-Stahl 1.4435 (316L) Membrane CrNi-Stahl 1.4435 (316L) frontbündig verschweißt
<b>Messzelle / Sensor</b>	CrNi-Stahl 1.4435 (316L) innenliegend verschweißt
<b>Gehäuse</b>	Feldgehäuse aus CrNi-Stahl 1.4301, Schutzart IP67, Display seitlich
<b>Anzeige</b>	LC-Display Hauptanzeige (Messwert): 5-stellig, 7-Segmentanzeige Ziffernhöhe 8 mm Zusatzanzeige (Einheit): 8-stellig, 14-Segmentanzeige Ziffernhöhe 5 mm 52-Segment-Bargraph
<b>Ausgangssignal</b>	4...20 mA, 2-Leiter Stromaufnahme max. 25 mA
<b>Versorgungsspannung</b>	12...30 V DC
<b>Signalverhalten</b>	Genauigkeit nach IEC 60 770: ≤ ± 0,1 % FSO Turn-Down: ≤ 1:5: keine Änderung Turn-Down: > 1:5: z. B. Turn-Down 9: ≤ 0,1 + 0,015 x (9 - 5) % FSO = 0,16 % FSO
<b>Füllflüssigkeit</b>	Lebensmittelöl
<b>Messgenauigkeit</b>	≤ 0,1 % FSO (einschließlich Nicht-linearität, Hysterese und Nichtwiederholbarkeit)
<b>Mechanischer Schock</b>	100 g / 11 ms
<b>Mechanische Schwingung</b>	max. 5 g bei 25 – 2000 Hz

### Messbereiche/Überlastbarkeit in bar:

Unterdruck/ Überdruck	Überdruck/ Absolutdruck	Überlast	Berst- druck
-0,4 / +0,4	-	2	3
-1 / +1	-	5	7,5
-1 / +2	-	10	15
-1 / +4	-	20	25
-1 / +10	-	40	50
-	0 – 0,4	2	3
-	0 – 1	5	7,5
-	0 – 2	10	15
-	0 – 4	20	25
-	0 – 10	40	50
-	0 – 20	80	120
-	0 – 40	105	210

### 5. Montage

#### 5.1 Montage- und Sicherheitshinweise



#### GEFAHR! Durch Stromschlag

Montieren Sie das Gerät immer im druck- und stromlosen Zustand! Explosionsgefahr, davonfliegende Teile, austretender Messstoff, Stromschlag!

- Die in der EU-Baumusterprüfbescheinigung aufgeführten technischen Daten sind verbindlich. Laden Sie diese herunter: [www.armano-messtechnik.de](http://www.armano-messtechnik.de).
- Vergewissern Sie sich, dass die gesamte Zusammenschaltung aus eigensicheren Komponenten eigensicher bleibt. Für die Eigensicherheit des Gesamtsystems (der Gesamtschaltung) ist der Betreiber verantwortlich.
- Besteht erhöhte Gefahr, dass das Gerät durch Blitzschlag oder Überspannung beschädigt wird, muss zusätzlich ein erhöhter Blitzschutz vorgesehen werden!
- Behandeln Sie eine ungeschützte Membrane äußerst vorsichtig; diese kann sehr leicht beschädigt werden.
- Zur Montage im Freien und in feuchter Umgebung:
  - Gerät nach der Montage sofort elektrisch anschließen oder den Feuchtigkeitseintritt z. B. durch eine passende Schutzkappe verhindern. (Die im Datenblatt angegebene Schutzart gilt für das angeschlossene Gerät.)
  - Montagelage so wählen, dass ein Abfließen von Spritz- und Kondenswasser ermöglicht. Stehende Flüssigkeit an Dichtflächen ist auszuschließen!
  - Bei Geräten mit Kabelausgang ist das abgehende Kabel nach unten zu führen. Falls die Leitung nach oben geführt werden muss, ist dies in einem nach unten gerichteten Bogen auszuführen.
- Montieren Sie das Gerät so, dass es vor direkter Sonneneinstrahlung geschützt ist. Direkte Sonnenbestrahlung führt im ungünstigsten Fall zum Überschreiten der zulässigen Betriebstemperatur. Bei einem Einsatz in Ex-Bereichen muss dies ausgeschlossen werden!
- Ein Gerät mit Relativbezug im Gehäuse (kleine Bohrung neben dem elektrischen Anschluss) ist so zu montieren, dass der für die Messung erforderliche Relativbezug vor Schmutz und Feuchtigkeit geschützt ist. Wird der Messumformer einer Flüssigkeitsbeaufschlagung ausgesetzt, wird der Relativbezug blockiert und der Luftdruckausgleich verhindert. Eine genaue Messung in diesem Zustand ist nicht möglich und kann zu Schäden am Messumformer führen.
- Sehen Sie beim Einsatz in Dampfleitungen eine Kühlstrecke vor.

- Vermeiden Sie bei der Montage hohe mechanische Spannungen am Druckanschluss! Dies führt zu einer Verschiebung der Kennlinie oder zur Beschädigung, ganz besonders für sehr kleine Druckbereiche sowie für Geräte mit einem Druckanschluss aus Kunststoff.
- Ordnen Sie bei hydraulischen Systemen das Gerät so an, dass der Druckanschluss nach oben zeigt (Entlüftung).
- Wird das Gerät mit dem Druckanschluss nach oben eingebaut, ist sicherzustellen, dass keine Flüssigkeit am Gehäuse abläuft. Dadurch kann Feuchtigkeit und Schmutz den Relativbezug im Gehäuse blockieren und zu Fehlfunktionen führen. Staub und Schmutz sind bei Bedarf vom Rand der Verschraubung des elektrischen Anschlusses zu entfernen.
- Verpackung und Schutzkappen des Gerätes erst kurz vor der Montage entfernen, um eine Beschädigung der Membrane und der Gewingegänge auszuschließen!
- Schutzkappen sind aufzubewahren! Verpackung sachgerecht entsorgen!



### VORSICHT!

Die angegebenen Anzugsmomente dürfen nicht überschritten werden!

### 5.2 Montageschritte für Anschlüsse nach DIN 3852



**ACHTUNG!** Verwenden Sie **kein** zusätzliches Dichtmaterial wie Werg, Hanf oder Teflonband

- Vergewissern Sie sich, dass der O-Ring unbeschadet in der vorgesehenen Nut sitzt.
- Achten Sie darauf, dass die Dichtfläche des aufzunehmenden Teils eine einwandfreie Oberfläche besitzt ( $R_z$  3,2).
- Schrauben Sie das Gerät mit der Hand in das Aufnahmegewinde
- Besitzen Sie ein Gerät mit einem Kordelring, so muss dieses nur von Hand fest eingeschraubt werden
- Geräte mit einer Schlüsselfläche müssen mit dem Gabelschlüssel festgezogen werden.
  - Schlüsselfläche aus Stahl: G 1/2": ca. 10 Nm; G 1": ca. 20 Nm; G 1 1/2": ca. 25 Nm
  - Schlüsselfläche aus Kunststoff: max. 3 Nm

### 5.3 Montageschritte für Anschluss G 1" Konus

- Schrauben Sie das Gerät mit der Hand in das Aufnahmegewinde (Abdichtung erfolgt metallisch)
- Ziehen Sie ihn anschließend mit dem Gabelschlüssel fest: PN < 10 bar: 30 Nm; PN ≥ 10 bar: 60 Nm

### 5.4 Montageschritte für Milchrohr-Anschlüsse

- Der O-Ring sitzt unbeschadet in der vorgesehenen Nut.
- Zentrieren Sie den Milchrohr-Anschluss in der entsprechenden Aufnahmearmatur.
- Schrauben Sie die Überwurfmutter auf die Aufnahmearmatur.
- Ziehen Sie diese anschließend mit einem Hakenschlüssel fest.

### 5.5 Montageschritte für Clamp-Anschlüsse

- Verwenden Sie zur Abdichtung eine geeignete Dichtung entsprechend dem Messstoff und dem zu messenden Druck.
- Legen Sie die Dichtung auf die entsprechende Aufnahmearmatur.
- Zentrieren Sie den Clampanschluss über der entsprechenden Aufnahmearmatur mit Dichtung.
- Befestigen Sie das Gerät anschließend durch ein geeignetes Verbindungselement (z. B. Halbring- oder Klappringverbindung) gemäß den vom Hersteller angegebenen Vorschriften.

### 5.6 Ausrichtung des Bedienmoduls



#### **GEFAHR! Durch Öffnen des Gehäuses bei bestehender Explosionsgefahr.**

Gehäuse während bestehender Explosionsgefahr nicht öffnen!

Das Anzeige- und Bedienmodul ist stufenlos drehbar, so dass eine einwandfreie Ablesbarkeit auch bei ungewöhnlichen Einbaulagen gewährleistet wird. Um die Position zu verändern, gehen Sie folgendermaßen vor:

- Schrauben Sie den Gehäusedeckel von Hand ab.
- Drehen Sie das Anzeige- und Bedienmodul vorsichtig mit der Hand in die gewünschte Position. Das Modul ist mit einer Drehbegrenzung ausgestattet.
- Vor dem Wiederaufschrauben des Deckels sind O-Ring und Dichtfläche am Gehäuse auf Beschädigungen zu überprüfen und ggf. auszutauschen!
- Schrauben Sie anschließend den Deckel von Hand auf und vergewissern Sie sich, dass das Gehäuse wieder fest verschlossen ist.



#### **VORSICHT!**

Achten Sie darauf, dass keine Feuchtigkeit in das Gerät eindringen kann! Die Dichtungen und Dichtflächen dürfen nicht verschmutzt werden, da eine Verschmutzung je nach Einsatzfall bzw. Einsatzort eine Reduzierung des Schutzgrades verursachen und dadurch zum Geräteausfall bzw. zu nicht reparablen Schäden am Gerät führen kann!

### 6. Elektrischer Anschluss

#### 6.1 Anschluss- und Sicherheitshinweise



#### **WARNUNG! Nicht sachgerechte Installation kann zu Stromschlag führen.**

Montieren Sie das Gerät immer im druck- und stromlosen Zustand!

- Führen Sie bei Geräten mit Anschlussklemmen den Anschluss so aus, dass die Trennabstände gemäß Norm eingehalten werden und ein Lösen der Verbindungsleitungen nicht möglich ist.
- Verwenden Sie für den elektrischen Anschluss eine geschirmte und verdrehte Mehraderleitung.
- Der Deckel für die Anschlussklemmen und Display kann nur dann geöffnet werden, wenn eine Verschlusssicherung, Madenschraube mit Innensechskant, entfernt wurde. Die Schraube befindet sich auf der rechten Seite unterhalb des Deckels. Nachdem Anbringen des Deckels für Display und für die Anschlussklemmen, muss die Verschlusssicherung wieder eingeschraubt werden. Dabei ist die Schmierung der Gewindegänge nicht erforderlich.
- Um das Gerät mit Anschlussklemmen elektrisch anzuschließen, muss der Deckel abgeschraubt werden. Besitzt das Gerät ein Anzeige- und Bedienmodul, ist dieses vorsichtig herauszuziehen. Legen Sie es während der Installation zugentlastet neben das Gehäuse. Stecken Sie es anschließend vorsichtig wieder hinein und stellen Sie sicher, dass die Anschlussslitzen weder verdreht noch gequetscht werden. Vor dem Wiederaufschrauben des Deckels sind O-Ring und Dichtfläche am Gehäuse auf Beschädigungen zu überprüfen und ggf. auszutauschen! Schrauben Sie anschließend den Deckel von Hand auf und vergewissern Sie sich, dass das Feldgehäuse wieder fest verschlossen ist.

## 6.2 Elektrische Installation

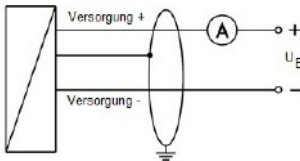
Gerät entsprechend der auf dem Typenschild stehenden Angaben, der nachfolgenden Tabelle und dem Anschlussschaltbild elektrisch anschließen!

### Anschlussbelegungstabelle

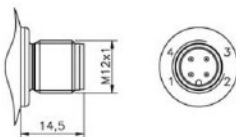
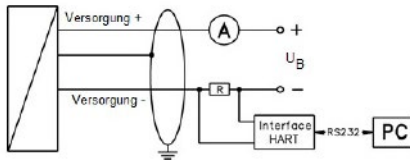
Elektrische Anschlüsse	M 12x1 Metall (4-polig)
Versorgung +	1
Versorgung -	3
Schirm	Steckergehäuse

### Anschlussbild

#### 2-Leiter-System (Strom)



#### 2-Leiter-System (Strom) HART®



M12x1 4-polig

## 7. HART® Kommunikation

Dem analogen Ausgangssignal wird ein zusätzliches Signal gemäß der HART®-Spezifikation überlagert. Die Konfiguration des Gerätes kann anhand einer Kommunikationssoftware durchgeführt werden. Diesbezüglich empfehlen wir den AMS-Geräte-Manager von Emerson. Um einen störungsfreien Betrieb sicherzustellen müssen folgende Vorgaben berücksichtigt werden:

### Maximale Kabellänge zwischen Messgerät und Versorgung:

$$L_{\max} = \frac{65 \times 10^6}{R_v \times C_v} - \frac{40 \times 10^3}{C_v}$$

wobei  $L_{\max}$ : maximale Länge des Kabels in m  
 $R_v$ : Widerstand des Kabels zusammen mit dem Belastungswiderstand in  $\Omega$   
 $C_v$ : Kapazität des Kabels in pF/m

### Widerstand R:

$$R = \frac{U - 12}{0,024} \Omega$$

wobei U: Versorgung in  $V_{DC}$

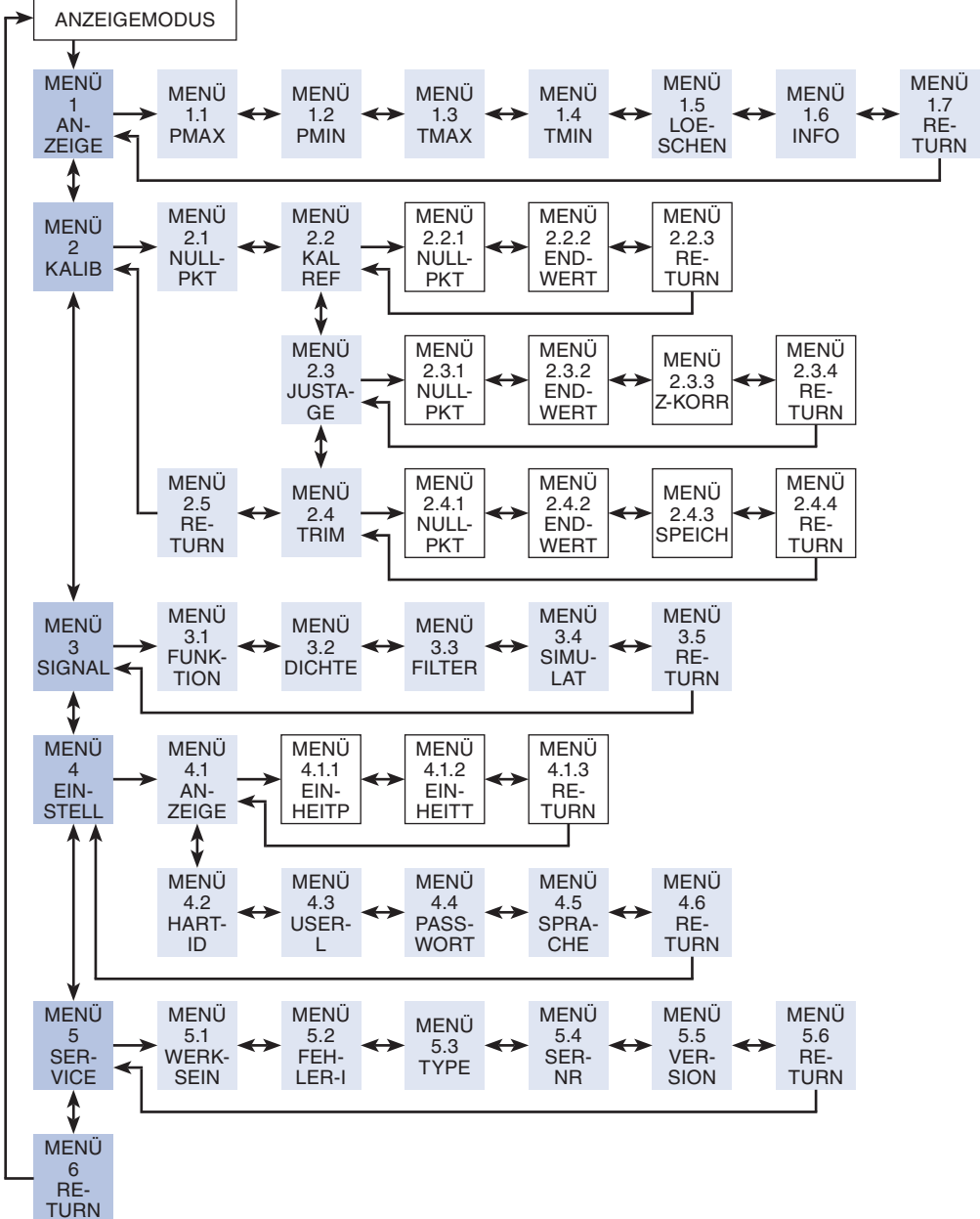
Der Widerstand muss min. 240  $\Omega$  betragen.

## 8. Erstinbetriebnahme

- Gerät ist ordnungsgemäß installiert
- Gerät weist keine sichtbaren Mängel auf
- Das Gerät wird innerhalb der Spezifikation betrieben. (siehe Datenblatt)

### 9. Bedienung

#### 9.1 Aufbau des Menüsystems





### 10. Fehlerbehebung



#### **GEFAHR! Davonfliegende Teile, austretender Messstoff, Stromschlag.**

Können Störungen nicht beseitigt werden, setzen Sie das Gerät außer Betrieb und gehen gemäß Punkt 8 und 10 vor!

#### **EXPLOSIONSGEFAHR!**

Arbeiten an unter Spannung stehenden Teilen, ausgenommen eigensicherer Stromkreise, sind während bestehender Explosionsgefahr grundsätzlich verboten!

Im Störfall ist zu überprüfen, ob das Gerät mechanisch und elektrisch richtig montiert ist. Analysieren sie anhand der folgenden Tabelle die Ursache und beheben Sie die Störung gegebenenfalls.

Fehlerbeschreibung	Mögliche Fehlerursache	Abhilfe
Anzeige funktioniert nicht	falsch angeschlossen	Überprüfung der Anschlüsse
	Leitungsbruch	Überprüfung aller Leitungsverbindungen
	defekte Energieversorgung	überprüfen Sie das Netzteil und die anliegende Versorgungsspannung am Messumformer
kein Ausgangssignal	falsch angeschlossen	Überprüfung der Anschlüsse
	Leitungsbruch	Überprüfung aller Leitungsverbindungen
	defektes Messgerät (Signaleingang)	Überprüfung des Amperemeter (Feinsicherung) bzw. des Analogeingangs Ihrer Signalverarbeitungseinheit
analoges Ausgangssignal zu klein	zu hoher Bürdenwiderstand	Überprüfung des Bürdenwiderstands (Wert)
	Versorgungsspannung zu niedrig	Überprüfung der Ausgangsspannung des Netztes
	defekte Energieversorgung	Überprüfung des Netztes und der anliegenden Versorgungsspannung am Gerät
leichte Verschiebung des Ausgangssignals	Membrane der Messzelle ist stark verschmutzt	Reinigung mit nicht-aggressiver Reinigungslösung und weichem Pinsel oder Schwamm
	Membrane der Messzelle ist stark verkalkt oder verkrustet	Empfehlung: Entkalkung bzw. Reinigung durch ARMANO Messtechnik GmbH durchführen lassen
starke Verschiebung des Ausgangssignals	Membrane der Messzelle ist beschädigt (durch Überdruck oder mechanisch verursacht)	Überprüfung der Membrane; bei Beschädigung senden Sie das Gerät zur Reparatur an ARMANO Messtechnik GmbH
Messwert (Display und Analogausgang) weicht vom Sollwert ab	Überdruck/Druckstöße mechanische Beschädigung der Membrane	eine Nachkalibrierung bzw. ein Austausch des Druckanschlusses durch ARMANO Messtechnik GmbH ist erforderlich
konstantes Ausgangssignal bei 4 mA	falsche ID-Nummer	vergewissern Sie sich unter dem Menüpunkt „ID“, dass der eingestellte Wert „0000“ beträgt

### 11. Wartung/Reinigung, Lagerung und Transport



#### **VORSICHT! Materialschaden und Garantieverlust!**

Bei kundenseitigen Veränderungen oder Eingriffen am Gerät können wichtige Bauteile oder Komponenten beschädigt werden. Durch den Eingriff erlischt jegliche Garantie und Herstellerverantwortung!

→ Verändern Sie niemals das Gerät und führen Sie keine Reparaturen selbst daran durch.

#### **Wartung:**

Prinzipiell ist das Gerät wartungsfrei. Nach Bedarf kann das Gehäuse des Gerätes im abgeschalteten Zustand mit einem feuchten Tuch und einer nichtaggressiven Reinigungslösung gesäubert werden.

#### **Reinigung:**

Je nach Messstoff kann es jedoch zu Ablagerungen oder Verschmutzungen auf der Membrane kommen. Ist eine Neigung des Messstoffes bekannt, muss der Betreiber entsprechende Reinigungsintervalle festlegen.

Nach der fachgerechten Außerbetriebnahme des Gerätes kann die Membrane in der Regel vorsichtig mit einer nichtaggressiven Reinigungslösung und einem weichen Pinsel oder Schwamm gesäubert werden. Falls die Membrane verkalkt ist, wird empfohlen die Entkalkung von der ARMANO Messtechnik GmbH durchführen zu lassen. Beachten Sie diesbezüglich das Kapitel 12.2 „Rücksendung“.



#### **VORSICHT! Eine falsche Reinigung kann zu irreparablen Schäden an der Messzelle führen.**

Benutzen Sie deshalb niemals spitze Gegenstände oder Druckluft zum Reinigen der Membrane.



#### **ACHTUNG! Unsachgemäßer Transport kann das Gerät zerstören und zu erheblichen Sach- und Personenschäden führen.**

Überprüfen Sie bei Lieferung sorgfältig die Transportverpackung und die gelieferten Produkte auf Unversehrtheit und Vollständigkeit und auf Übereinstimmung mit den Lieferdokumenten.

Die zulässigen Umgebungsbedingungen für die Lagerung und den Transport entnehmen Sie bitte dem Datenblatt.

#### **Lagerung:**

- Lagern Sie das Gerät, wenn möglich, in Originalverpackung.
- Entfernen Sie die Verpackung, wenn möglich, erst kurz vor der Montage.
- Lagern Sie die Geräte trocken und nicht unter direkter Bestrahlung durch Sonnenlicht.
- Lagern Sie die Geräte bei Temperaturen, die den im Datenblatt angegebenen, zulässigen Temperaturbereich für die Lagerung nicht über- oder unterschreiten.

#### **Transport:**



#### **Elektronische Bauteile!**

Das Gerät enthält empfindliche elektronische Bauteile und muss mit der gebotenen Sorgfalt behandelt werden.

- Verwenden Sie beim Transport die Original- oder eine vergleichbare Verpackung.
- Vermeiden Sie Stöße oder starke Erschütterungen.
- Schützen Sie das Gerät vor Feuchtigkeit.

### 12. Nachkalibrierung und Rücksendung

#### 12.1 Nachkalibrierung

Während der Lebensdauer des Gerätes kann es vorkommen, dass sich der Offset- oder Spannenwert verschiebt. Dabei ist festzustellen, dass ein abweichender Signalwert bezogen auf den eingestellten Messbereichsanfang bzw. -endwert ausgegeben wird. Sollte nach längerem Gebrauch eines dieser beiden Phänomene auftreten, so ist eine Nachkalibrierung zu empfehlen, um weiterhin eine hohe Genauigkeit sicherzustellen.

### 12.2 Rücksendung

Bei jeder Rücksendung, egal ob zur Nachkalibrierung, Entkalkung, zum Umbau oder zur Reparatur, ist das Gerät sorgfältig zu reinigen und bruchstark zu verpacken. Dem defekten Gerät ist eine Rücksendeerklärung mit detaillierter Fehlerbeschreibung beizufügen. Falls Ihr Gerät mit Schadstoffen in Berührung gekommen ist, wird außerdem eine Dekontaminierungserklärung benötigt. Entsprechende Vorlagen finden Sie auf unserer Homepage unter [www.armano-messtechnik.de](http://www.armano-messtechnik.de). Sollten Sie Ihr Gerät ohne Kontaminierungserklärung einsenden und es treten in unserer Serviceabteilung Zweifel bezüglich des verwendeten Messstoffes auf, wird erst mit der Reparatur begonnen, sobald eine entsprechende Erklärung vorliegt.



#### **WARNUNG! Verletzungsgefahr durch Schadstoffe**

Ist das Gerät mit Schadstoffen in Berührung gekommen, sind bei der Reinigung entsprechende Vorsichtsmaßnahmen zu treffen!

### 13. Demontage und Entsorgung



#### **WARNUNG! Verletzungsgefahr!**

Entfernen Sie niemals das Gerät aus einer im Betrieb befindlichen Anlage.

Sorgen Sie dafür, dass die Anlage fachgerecht ausgeschaltet wird.

#### **Vor der Demontage:**

Überprüfen Sie vor der Demontage, ob die Anlage

- ausgeschaltet ist,
- sich in einem sicheren und stromlosen Zustand befindet,
- drucklos und abgekühlt ist.

#### **Demontage:**

Achten Sie auf möglicherweise austretende Messstoffe. Treffen Sie Vorkehrungen, um diese aufzufangen.

#### **Entsorgung:**

Konform zu den Richtlinien 2011/65/EU (RoHS) und 2012/19/EU (WEEE) muss das Gerät separat als Elektro- und Elektronikschrott entsorgt werden. Beachten Sie die gesetzlichen Regelungen des Landes, in dem das Gerät vertrieben wurde.



#### **KEIN HAUSMÜLL!**

Das Gerät besteht aus unterschiedlichen Werkstoffen. Es darf nicht zusammen mit Hausmüll entsorgt werden.

→ Führen Sie das Gerät der lokalen Wiederverwertung zu

oder

→ schicken Sie das Gerät an Ihren Lieferanten bzw. an die ARMANO Messtechnik GmbH zurück.

### 14. Garantiebedingungen

Die Garantiebedingungen unterliegen der gesetzlichen Gewährleistungsfrist von 24 Monaten, gültig ab Auslieferdatum.

Bei unsachgemäßer Verwendung, Veränderung oder Beschädigung des Gerätes schließen wir jegliche Garantieansprüche aus. Beschädigte Membranen werden nicht als Garantiefall anerkannt.

Ebenso besteht kein Anspruch auf Garantieleistungen, wenn die Mängel aufgrund des normalen Verschleißes entstanden sind.

### 15. CE-Konformität



Die CE-Kennzeichnung der Geräte bescheinigt die Konformität mit geltenden EU-Richtlinien für das Inverkehrbringen von Produkten innerhalb der EU. Folgende Richtlinien werden angewandt:

2014/30/EU (EMV)  
2014/68/EU (DGRL)

Die entsprechende Konformitätserklärung liegt bei bzw. ist auf Anfrage erhältlich.

**16. Konformitätserklärung**

**EU-Konformitätserklärung**

**EU Declaration of Conformity**

Für die nachfolgend bezeichneten Erzeugnisse

*We hereby declare for the following named goods*

**DRUCKMESSUMFORMER**  
Typ PTPi  
gemäß Datenblatt 9711

**PRESSURE TRANSMITTER**  
Model PTPi  
according to data sheet 9711

**DRUCKMESSUMFORMER**  
Typ PTFI  
gemäß Datenblatt 9712

**PRESSURE TRANSMITTER**  
Model PTFI  
according to data sheet 9712

**DIFFERENZDRUCKMESSUMFORMER**  
Typ PTDi  
gemäß Datenblatt 9721

**DIFFERENTIAL PRESSURE TRANSMITTER**  
Model PTDi  
according to data sheet 9721

wird hiermit erklärt, dass sie den wesentlichen Schutzanforderungen entsprechen, die in nachfolgend bezeichneten Richtlinien festgelegt sind:

*that they meet the essential protective requirements, which have been fixed in the following directives:*

RICHTLINIE 2014/30/EU DES EUROPÄISCHEN PARLAMENTS UND DES RATES vom 26. Februar 2014 zur Angleichung der Rechtsvorschriften der Mitgliedstaaten über die elektromagnetische Verträglichkeit – kurz: **EMV-Richtlinie**  
Konformitätsbewertungsverfahren: Modul A  
Angewandte Norm: EN 61326-1:2013

*DIRECTIVE 2014/30/EU OF THE EUROPEAN PARLIAMENT AND THE COUNCIL from February 26, 2014 on the approximation of the laws of the Member States relating to the electromagnetic compatibility – short: **EMC Directive**  
Conformity assessment procedure: Module A  
Applied standard: EN 61326-1:2013*

RICHTLINIE 2011/65/EU DES EUROPÄISCHEN PARLAMENTS UND DES RATES vom 08. Juni 2011 zur Beschränkung der Verwendung bestimmter gefährlicher Stoffe in Elektro- und Elektronikgeräten – kurz: **RoHS-Richtlinie**  
Konformitätsbewertungsverfahren: Modul A, gemäß dem Beschluss Nr. 768/2008/EC  
Angewandte Norm: EN 50581:2012

*DIRECTIVE 2011/65/EU OF THE EUROPEAN PARLIAMENT AND THE COUNCIL from June 8, 2011 on the restriction of the use of certain hazardous substances in electrical and electronic equipment – short: **RoHS Directive**  
Conformity assessment procedure: Module A, according to Decision No. 768/2008/EC  
Applied standard: EN 50581:2012*

Des Weiteren fallen diese Geräte mit einem Druckmessbereich >0,5 bar als „druckhaltende Ausrüstungsteile“ unter die:

*Moreover, these instruments with a pressure range >0.5 bar are, as pressure equipment parts, subject to*

RICHTLINIE 2014/68/EU DES EUROPÄISCHEN PARLAMENTS UND DES RATES vom 15. Mai 2014 zur Angleichung der Rechtsvorschriften der Mitgliedstaaten betreffend Druckgeräte – kurz: **Druckgeräterichtlinie**

*DIRECTIVE 2014/68/EU OF THE EUROPEAN PARLIAMENT AND THE COUNCIL from May 15, 2014 on the approximation of the laws of the Member States relating to pressure equipment – short: **Pressure Equipment Directive***

Die Geräte werden nach geltender guter Ingenieurpraxis ausgelegt und gefertigt.  
Mit Messbereichen ab 0 – 200 bar wurden sie folgendem Konformitätsbewertungsverfahren unterzogen:

*These instruments are designed and manufactured according to sound engineering practice.  
Versions with pressure ranges from 0 – 200 bar are subjected to the following conformity assessment procedure:*

**Modul A „Interne Fertigungskontrolle“**

**Module A “Internal Production Control”**

Soweit zutreffend erstreckt sich die CE-Kennzeichnung dann auch auf diese Richtlinie

*As far as they are concerned, the CE-marking then also applies to this directive.*

Diese Erklärung wird verantwortlich für den Hersteller:  
*This declaration is issued under the sole responsibility of the manufacturer:*

**ARMANO Messtechnik GmbH**  
abgegeben durch/by  
Grünhain-Beierfeld, 2021-04-14



**Bernd Vetter**  
Geschäftsführender Gesellschafter / Managing Director



**ARMANO Messtechnik GmbH**  
**Standort Beierfeld**  
Am Gewerbestraße 9  
08344 Grünhain-Beierfeld  
Tel.: +49 3774 58 – 0  
Fax: +49 3774 58 – 545  
mail@armano-beierfeld.com

**Standort Wesel**  
Manometerstraße 5  
46487 Wesel-Ginderich  
Tel.: +49 2803 9130 – 0  
Fax: +49 2803 1035  
mail@armano-wesel.com

www.armano-messtechnik.de