



Inhaltsangabe

1. Hinweise zur Betriebsanleitung	1
1.1 In der Betriebsanleitung verwendete Piktogramme	2
1.2 Haftungsausschluss	2
2. Sicherheitshinweise	2
3. Gerätebeschreibung	4
3.1 Bestimmungsgemäße Verwendung	4
4. Technische Daten	5
5. Montage	5
5.1 Montageschritte allgemein	5
5.2 Montageschritte für Anschlüsse nach DIN 3852	5
5.3 Montageschritte für NPT-Anschlüsse	5
5.4 Ausrichtung des Anzeigemoduls	6
6. Erstinbetriebnahme	6
7. Bedienung	6
7.1 Bedien- und Anzeigeelemente	6
7.2 Aufbau des Menüsystems	7
7.3 Menüliste	7
8. Stromversorgung/Batteriewechsel	8
9. Wartung/Reinigung, Lagerung und Transport	8
10. Rücksendung	9
11. Demontage und Entsorgung	9
12. Garantiebedingungen	10
13. CE-Konformität	10
14. Konformitätserklärung	11

1. Hinweise zur Betriebsanleitung

- 1 Die Betriebsanleitung richtet sich an Facharbeiter und angeleitete Arbeitskräfte.
 - 2
 - 2
 - 2
 - 4
 - 4
 - 5
 - 5
 - 5
- Lesen Sie vor jedem Arbeitsschritt die dazugehörigen Hinweise sorgfältig durch und halten Sie die vorgegebene Reihenfolge ein.
 - Lesen Sie das Kapitel 2 „Sicherheitshinweise“ besonders aufmerksam durch.

Sollten Sie Probleme oder Fragen haben, wenden Sie sich an Ihren Lieferanten oder direkt an:



ARMANO Messtechnik GmbH Standort Beierfeld

Am Gewerbepark 9 • 08344 Grünhain-Beierfeld
Tel.: +49 3774 58 – 0 • Fax: +49 3774 58 – 545
mail@armano-beierfeld.com

Standort Wesel

Manometerstraße 5 • 46487 Wesel-Ginderich
Tel.: +49 2803 9130 – 0 • Fax: +49 2803 1035
mail@armano-wesel.com

1.1 In der Betriebsanleitung verwendete Piktogramme

In dieser Anleitung werden Piktogramme als Gefahrenhinweis verwendet.

Besondere Angaben bzw. Ge- und Verbote zur Verhütung von Personen- oder umfangreichen Sachschäden:



WARNUNG! Wird bei Warnung vor einer unmittelbar drohenden Gefahr verwendet. Die möglichen Folgen können Tod oder Personenschäden sein.

ACHTUNG! Wird bei Warnung vor einer möglichen gefährlichen Situation verwendet. Die Folgen können Personen-, Sach- oder Umweltschäden sein.

VORSICHT! Wird bei einer Anwendungsempfehlung verwendet. Die Folgen einer Nichtbeachtung können Sachschäden sein.



EXPLOSIONSGEFAHR! Weist auf eine potentiell gefährliche Situation hin, die durch das Vorhandensein explosionsfähiger Gase oder Stäube entstehen kann. Bei Nichtbeachtung der Sicherheitshinweise besteht die Gefahr von Explosionen.



Hiermit werden Textpassagen gekennzeichnet, die **Erläuterungen, Informationen** oder **Tipps** enthalten.



Dieses Zeichen markiert **Tätigkeiten**, die Sie durchführen müssen, oder **Anweisungen**, die unbedingt einzuhalten sind.

1.2 Haftungsausschluss

Für Schäden und Betriebsstörungen, die durch Montagefehler, nicht bestimmungsgemäße Verwendung oder Nichtbeachtung dieser Betriebsanleitung entstehen, wird keine Haftung übernommen.

2. Sicherheitshinweise

Bevor Sie das Digitalmanometer verwenden, lesen Sie diese Betriebsanleitung sorgfältig durch.

Werden die darin enthaltenen Anweisungen, insbesondere die Sicherheitshinweise nicht beachtet, können Gefahren für Mensch, Umwelt, Gerät und Anlage die Folge sein.

Das Digitalmanometer entspricht dem aktuellen Stand der Technik. Dies betrifft die Genauigkeit, die Funktionsweise und den sicheren Betrieb des Gerätes. Um eine sichere Bedienung zu gewährleisten, ist sachkundiges und sicherheitsbewusstes Verhalten der Bediener erforderlich.

Die ARMANO Messtechnik GmbH gewährt persönlich oder durch entsprechende Literatur Hilfestellung für die Anwendung der Produkte. Der Kunde prüft die Einsetzbarkeit des Produktes auf der Basis unserer technischen Informationen. In kunden- und anwendungsspezifischen Tests überprüft der Kunde die Eignung des Produktes für seinen Verwendungszweck. Mit dieser Prüfung gehen Gefahr und Risiko auf unseren Kunden über. Unsere Gewährleistung erlischt bei nicht sachgemäßer Verwendung.

Qualifiziertes Personal:

- Das Personal, das mit dem Einbau, der Bedienung und der Instandhaltung des Gerätes beauftragt wird, muss die entsprechende Qualifikation aufweisen. Dies kann durch Schulung oder entsprechende Unterweisung geschehen. Dem Personal muss der Inhalt der vorliegenden Betriebsanleitung bekannt und jederzeit zugänglich sein.
- Der elektrische Anschluss darf nur von einer Elektrofachkraft vorgenommen werden.

Allgemeine Sicherheitshinweise:

- Bei allen Arbeiten sind die bestehenden nationalen Vorschriften zur Unfallverhütung und Sicherheit am Arbeitsplatz einzuhalten. Vorhandene interne Vorschriften des Betreibers sind zu beachten, auch wenn diese nicht in dieser Anleitung genannt werden.
- Schutzart nach DIN EN 60 529: Achten Sie darauf, dass die Umgebungsbedingungen am Einsatzort die Anforderungen der angegebenen Schutzart (⇒ Kapitel 4 „Technische Daten“) nicht überschreiten.
- Verwenden Sie das Gerät nur in einwandfreiem Zustand. Beschädigte oder fehlerhafte Geräte müssen sofort überprüft und ggf. ersetzt werden.
- Verwenden Sie bei Montage, Anschluss und Demontage des Gerätes nur passende Werkzeuge.

- Typenschilder oder sonstige Hinweise auf dem Gerät dürfen weder entfernt noch unkenntlich gemacht werden, da sonst jegliche Garantie und Herstellerverantwortung erlischt.
 - Um die Messgenauigkeit und die Lebensdauer des Gerätes zu gewährleisten und um Beschädigungen zu vermeiden, sind die in den technischen Daten angegebenen Grenzwerte unbedingt einzuhalten.
 - Bei sichtbaren Beschädigungen oder Funktionsstörungen ist das Gerät sofort außer Betrieb zu setzen.
 - Behandeln Sie dieses hochempfindliche elektronische Messgerät sowohl im verpackten als auch im unverpackten Zustand vorsichtig!
 - Am Gerät dürfen keine Veränderungen oder Umbauten vorgenommen werden.
 - Das Gerät darf nicht geworfen werden!
 - Entfernen Sie Verpackung und ggf. Schutzkappe des Gerätes erst kurz vor der Montage, um eine Beschädigung der Membrane auszuschließen! Eine mitgelieferte Schutzkappe ist aufzubewahren!
 - Nach der Demontage ist diese Schutzkappe wieder über der Membrane anzubringen.
 - Behandeln Sie eine ungeschützte Membrane äußerst vorsichtig; diese kann sehr leicht beschädigt werden.
 - Wenden Sie zum Einbau der Geräte keine Gewalt an, um Schäden am Gerät und der Anlage zu verhindern!
 - Die Anzeige und das Kunststoffgehäuse sind mit einer Drehbegrenzung ausgestattet. Bitte versuchen Sie nicht, durch erhöhten Kraftaufwand die Anzeige oder das Gehäuse zu überdrehen.
 - Beachten Sie, dass durch die Montage keine mechanischen Spannungen am Druckanschluss auftreten, da diese zu einer Verschiebung der Kennlinie führen könnten.
 - Ordnen Sie bei hydraulischen Systemen das Gerät so an, dass der Druckanschluss nach oben zeigt (Entlüftung).
 - Sehen Sie beim Einsatz in Dampfleitungen eine Kühlstrecke vor.
- Bei der Auslieferung ist das Gerät in einem Plastikbeutel verpackt, um es vor Verunreinigungen zu schützen. Der Hinweis-Aufkleber mit dem Text „Gerät für Sauerstoff, unmittelbar vor der Montage auspacken“ ist zu beachten! Außerdem ist beim Entpacken und bei der Installation des Gerätes Hautkontakt zu verhindern, damit keine Fettrückstände am Gerät verbleiben!
 - Bei der Montage sind die einschlägigen Vorschriften zum Explosionsschutz zu erfüllen. Prüfen Sie ob zusätzlich zur Eignung für Sauerstoff eine Zulassung als eigensicheres Betriebsmittel erforderlich ist. (liegt für das gelieferte Gerät nicht vor!)
 - Beachten Sie, dass die gesamte Anlage den Anforderungen der BAM (DIN 19 247) entsprechen muss.
 - Für Sauerstoffanwendungen >25 bar werden Digitalmanometer in Ausführungen ohne Dichtung empfohlen.
 - Digitalmanometer mit Dichtringen aus FKM (Vi 567): zulässige Höchstwerte: 25 bar/150 °C (BAM-Zulassung).

Spezielle Sicherheitshinweise:

Warnhinweise, die sich speziell auf einzelne Funktionsabläufe oder Tätigkeiten beziehen, finden Sie vor den entsprechenden Stellen in dieser Betriebsanleitung.

Sicherheitshinweise Sauerstoff:



Explosionsgefahr bei unsachgemäßer Verwendung von Geräten mit Sauerstoffeignung! Um einen gefahrlosen Einsatz sicherzustellen, sind folgende Punkte einzuhalten:

- Vergewissern Sie sich, dass Ihr Gerät als Sonderausführung für Sauerstoff-Anwendungen bestellt und entsprechend geliefert wurde.

3. Gerätebeschreibung

Das batteriebetriebene Digitalmanometer DPG 300 ist geeignet für die Erfassung und Überwachung von Überdrücken flüssiger und gasförmiger Messstoffe für Messbereiche von 0 – 1,6 bar bis 0 – 250 bar.

Als Messelement dient ein Keramiksensord. Das drehbare Gehäuse besteht aus Polycarbonat und erreicht die Schutzart IP65. Das Digitalmanometer verfügt über ein drehbares integriertes 4,5 stelliges LC-Display.

Eine Einheitenumschaltung der weltweit verbreiteten Einheiten (bar, psi, Pa, MPa) wurde im DPG 300 integriert. Zusätzliche Funktionen sind Auto-Zero, aufrufbarer Min-/Max-Wert mit Reset-Funktion und automatische Abschaltung.

Typenschild und Aufkleber:

Das Typenschild befindet sich am Gerät. Es enthält die wichtigsten technischen Daten und Hinweise.

		ARMANO Messtechnik GmbH
DPG 300		Prod.-No.: 23456789
Instr.-No.:	203251234	
Input:	0... 10 bar	
Supply:	3V Battery CR2450	

Abbildung 1: Typenschild

Lieferumfang:

- 1 Digitalmanometer DPG 300
- 1 Bedienungsanleitung

3.1 Bestimmungsgemäße Verwendung

Das batteriebetriebene Digitalmanometer DPG 300 wurde für Anwendungen in der Hydraulik und Pneumatik sowie im Maschinen- und Anlagenbau konzipiert. Es kann einfach und schnell vor Ort montiert werden.

Eine Überprüfung, ob das Gerät für den gewählten Einsatz geeignet ist, muss vom Anwender durchgeführt werden. Im Zweifelsfall setzen Sie sich bitte mit unserem Vertrieb in Verbindung, um Unklarheiten zu beseitigen. Für eine fehlerhafte Auswahl und deren Folgen übernimmt die ARMANO Messtechnik GmbH keine Haftung!

Als Messstoff kommen Gase oder Flüssigkeiten in Frage. Zudem ist für den Einsatzfall sicherzustellen, dass der Messstoff mit den messstoffberührten Teilen verträglich ist.

Die im aktuellen Datenblatt aufgeführten technischen Daten sind verbindlich und müssen unbedingt eingehalten werden. Sollte Ihnen das Datenblatt nicht vorliegen, fordern Sie es bitte an oder laden Sie es auf unserer Homepage herunter. (www.armano-messtechnik.de)

Verwendungen, die nicht ausdrücklich als bestimmungsgemäß aufgeführt werden, sind bestimmungswidrig!

Die Betriebssicherheit des gelieferten Gerätes ist nur bei bestimmungsgemäßer Verwendung gewährleistet. Die angegebenen Grenzwerte (⇒ Kapitel 4: „Technische Daten“) dürfen keinesfalls überschritten werden.

4. Technische Daten

Prozessanschluss	
• Material	CrNi-Stahl 1.4401
• Anschlussgewinde	G ¼" (DIN 3852), Dichtung FKM
Messzelle / Sensor	Keramiksensord aus Al ₂ O ₃ 96 %
Sensordichtung	FKM
Gehäuse	PA 6.6, Polycarbonat, NG 63 Schutzart IP65, drehbar
Anzeige / LC Display	4½-stellig, 7-Segmentanzeige, drehbar Ziffernhöhe 8,5 mm
Druckeinheiten	bar, mbar, psi, MPa, mH ₂ O
Batterielebensdauer	>1.500 h im Dauerbetrieb
Versorgungsspannung	1 x 3 V Lithium-Batterie (CR 2450)
Abschaltautomatik	konfigurierbar 0 – 5 min
Messgenauigkeit	≤ ±0,5 % FS
Temperatureinfluss	0,5 % FS / 10 K
Betriebstemperatur	0 °C bis +70 °C
Messstofftemperatur	-25 °C bis +85 °C
Lagerungstemperatur	0 °C bis +70 °C
Referenztemperatur	+25 °C
Abtastrate	1 Messung/s

Messbereiche und Überlastbarkeit in bar:

Überdruck	Überlast	Berstdruck
0 – 1,6	4	5
0 – 2,5	4	5
0 – 4	10	12
0 – 6	10	12
0 – 10	20	25
0 – 16	40	50
0 – 25	40	50
0 – 40	100	120
0 – 60	100	120
0 – 100	200	250
0 – 160	400	500
0 – 250	400	500
Vakuumfestigkeit uneingeschränkt		

5. Montage

Überprüfen Sie, ob alle aufgelisteten Teile im Lieferumfang (⇒ Kapitel 3 „Gerätebeschreibung“) unbeschadet enthalten sind und entsprechend Ihrer Bestellung geliefert wurden.

5.1 Montageschritte allgemein

Entnehmen Sie das Gerät vorsichtig der Verpackung und entsorgen Sie diese sachgerecht. Gehen Sie des Weiteren so vor, wie dies in den nachfolgenden Montageschritten entsprechend der Anschlussvariante beschrieben ist.



WARNUNG! Montieren Sie das Gerät immer im drucklosen Zustand!

5.2 Montageschritte für Anschlüsse nach DIN 3852



ACHTUNG! Verwenden Sie **kein** zusätzliches Dichtmaterial wie Werg, Hanf oder Teflonband.

- Vergewissern Sie sich, dass der O-Ring unbeschadet in der vorgesehenen Nut sitzt.
- Achten Sie darauf, dass die Dichtfläche des aufzunehmenden Teils eine einwandfreie Oberfläche besitzt. (R_z 3,2)
- Schrauben Sie das Gerät mit der Hand in das Aufnahmegebinde.
- Besitzen Sie ein Gerät mit einem Kordelring, so muss dieses nur von Hand fest eingeschraubt werden.
- Geräte mit einer Schlüsselfläche müssen mit dem Maulschlüssel festgezogen werden (G ¼": ca. 5 Nm; G ½": ca. 10 Nm; G ¾": ca. 15 Nm; G 1": ca. 20 Nm; G 1½": ca. 25 Nm).
- **Die angegebenen Anzugsmomente dürfen nicht überschritten werden!**

5.3 Montageschritte für NPT-Anschlüsse

- Zur Abdichtung kann ein zusätzliches Dichtmittel z. B. PTFE-Band verwendet werden.
- Schrauben Sie das Gerät mit der Hand in das Aufnahmegebinde.
- Ziehen Sie es anschließend mit dem Maulschlüssel fest (für ¼" NPT: ca. 30 Nm).
- **Die angegebenen Anzugsmomente dürfen nicht überschritten werden!**

5.4 Ausrichtung des Anzeigemoduls

Um eine einwandfreie Ablesbarkeit auch bei ungewöhnlichen Einbaulagen zu gewährleisten, kann die Anzeige in die gewünschte Position gedreht werden.

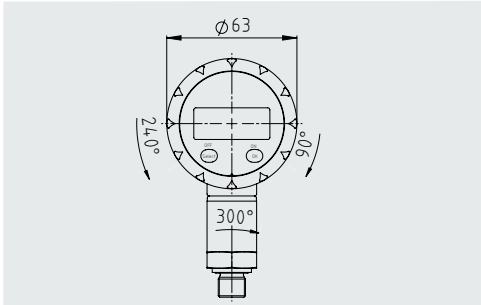


Abbildung 2: Anzeigemodul

6. Erstinbetriebnahme

Vor der Inbetriebnahme ist zu überprüfen, ob das Gerät ordnungsgemäß installiert wurde und sicherzustellen, dass es keine sichtbaren Mängel aufweist. Das Gerät darf nur von qualifiziertem Fachpersonal in Betrieb genommen werden, welches die Betriebsanleitung gelesen und verstanden hat! Das Gerät darf nur innerhalb der Spezifikation betrieben werden! (Vergleichen Sie hierzu die technischen Daten im Datenblatt.)

7. Bedienung

7.1 Bedien- und Anzeigeelemente

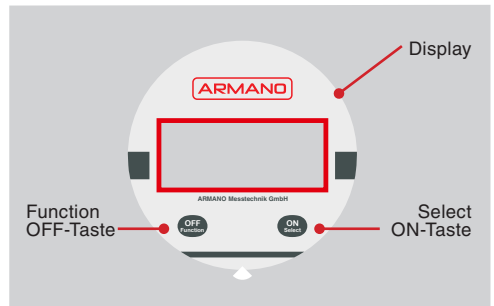


Abbildung 3: LC-Display



Einschalten des Gerätes
Auswahl der Druckeinheiten
Nullpunktkalibrierung
Konfiguration der Abschaltautomatik

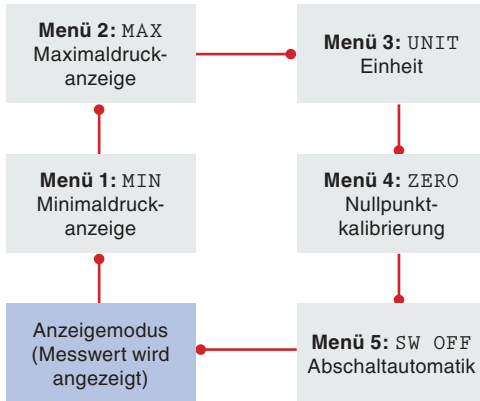


Ausschalten des Gerätes
„Blättern“ im Menüsystem

Die Anzeige des Messwertes sowie das Konfigurieren der einzelnen Parameter erfolgt menügesteuert über ein LC-Display. Die einzelnen Funktionen lassen sich anhand von zwei frontseitig angeordneten Miniatrucktasten einstellen.

In dem Menüsystem wird mit der **OFF Function**-Taste durch die einzelnen Einstellungsmenüs „vorwärtsgeblättert“, um zu dem gewünschten Einstellungspunkt zu gelangen. Alle Einstellungen werden dauerhaft in einem Flash-EPROM gespeichert und stehen somit auch nach einem Batteriewechsel wieder zur Verfügung.

7.2 Aufbau des Menüsystems



7.3 Menüliste

Menü 1 MIN	Minimal- druckanzeige	Es wird der Minimaldruck, der während der Messung angelegen hat, in der Anzeige dargestellt. Um den gespeicherten Wert zu löschen, drücken Sie die -Taste. In der Anzeige erscheint rSET, der Wert wurde zurückgesetzt.
Menü 2 MAX	Maximal- druckanzeige	Es wird der Maximaldruck, der während der Messung angelegen hat, in der Anzeige dargestellt. Um den gespeicherten Wert zu löschen, drücken Sie die -Taste. In der Anzeige erscheint rSET, der Wert wurde zurückgesetzt.
Menü 3 UNIT	Einstellung der Druckeinheit	einstellbare Einheiten: bar, mbar, psi, MPa, mH ₂ O Mit der -Taste wird die gewünschte Einheit angewählt und aktiviert. Die mögliche Auswahl an Einheiten orientiert sich an der Genauigkeit des Gerätes und variiert in Abhängigkeit vom Druckbereich.
Menü 4 ZERO	Nullpunkt	Stellen Sie bei dem ausgegebenen Wert in Bezug auf den Nullpunkt Abweichungen fest, können Sie die Anzeige durch drücken der -Taste neu kalibrieren. Im Display erscheint SET, der Wert wurde zurückgesetzt. Bei einem vom Umgebungsdruck abweichenden Nullpunkt ist eine Druckreferenz nötig.
Menü 5 SW OFF	Konfiguration der Abschaltautomatik	Mit der -Taste wird die gewünschte Abschaltautomatik ausgewählt. Zuordnung der einstellbaren Ziffern: „0“: Abschaltautomatik ist ausgeschaltet „1“ – „5“: Automatische Abschaltung nach 1 bis 5 Minuten

Das Menüsystem wird automatisch nach 10 Sek. verlassen, der zuletzt eingestellte Wert wurde gespeichert. Werden alle Menüpunkte „durchblättert“ wird nach SW OFF das Menüsystem verlassen.

Bei der Konfiguration der Einheit erfolgt eine Umrechnung des Messbereiches in die neue Einheit erst nach Verlassen des Menüsystems. Je nach Druckbereich können nicht alle Einheiten verwendet werden.

8. Stromversorgung/Batteriewechsel



ACHTUNG! Das Gerät enthält Lithiumbatterien.

Lithiumbatterien sind bei ordnungsgemäßem Umgang sicher. Wenn sie jedoch falsch benutzt oder missbraucht werden, können diese möglichen Folgen eintreten:

- Austreten von Batterieflüssigkeit
- Entweichen von Gas
- Feuer
- Explosion

☞ Beachten Sie zum sicheren Betrieb folgende Warnhinweise:

- Achten Sie auf die richtige Polung der Batterien.
- Schließen Sie die Batterien niemals kurz.
- Lassen Sie die Batterien niemals überhitzen.
- Verwenden Sie keine Batterien, die Beschädigungen aufweisen.
- Versuchen Sie niemals die Batterien aufzuladen.
- Lassen Sie die Batterien niemals tiefentladen.
- Versuchen Sie niemals die Batterien zu öffnen.
- Kombinieren Sie niemals Batterien unterschiedlicher Typen oder gebrauchte und neue Batterien!
- Entsorgen Sie die Batterien fachgerecht. (⇒ Kapitel 11 „Demontage und Entsorgung“)

Das Digitalmanometer wird durch eine 3 V Lithium-Batterie (Typ CR 2450) versorgt. Gespeicherte Daten bleiben auch im versorgungslosen Zustand weiterhin erhalten.

Beginnt die Batteriestandsanzeige im Display sichtbar zu werden, sollten Sie die Batterie im abgeschalteten Gerätezustand so bald als möglich gegen eine neue Batterie desselben Types austauschen, um weiterhin eine gute Ablesbarkeit der Werte sicherstellen zu können. Bei Batteriewechsel sind UL-Zugelassene Batterien zu verwenden.

Das Batteriefach befindet sich im abnehmbaren Display des Digitalmanometers DPG 300.

Um die Batterie zu wechseln, gehen Sie folgendermaßen vor:

→ Nehmen Sie die Abdeckung ab und wechseln Sie die Batterie.

→ Verschließen Sie anschließend das Gerät wieder ordnungsgemäß.



Abbildung 4: Batteriefach

9. Wartung/Reinigung, Lagerung und Transport



VORSICHT! Materialschaden und Garantieverlust!

Bei kundenseitigen Veränderungen oder Eingriffen am Gerät können wichtige Bauteile oder Komponenten beschädigt werden. Durch den Eingriff erlischt jegliche Garantie und Herstellerverantwortung!

→ Verändern Sie niemals das Gerät und führen Sie keine Reparaturen selbst daran durch.

Wartung:

Prinzipiell ist das Gerät wartungsfrei. Nach Bedarf kann das Gehäuse des Gerätes im abgeschalteten Zustand mit einem feuchten Tuch und einer nicht-aggressiven Reinigungslösung gesäubert werden.

Reinigung:

Je nach Messstoff kann es jedoch zu Ablagerungen oder Verschmutzungen auf der Membrane kommen. Ist eine Neigung des Messstoffes bekannt, muss der Betreiber entsprechende Reinigungsintervalle festlegen.

Nach der fachgerechten Außerbetriebnahme des Gerätes kann die Membrane in der Regel vorsichtig mit einer nichtaggressiven Reinigungslösung und einem weichen Pinsel oder Schwamm gesäubert werden. Falls die Membrane verkalkt ist, wird empfohlen die Entkalkung von der ARMANO Messtechnik GmbH durchführen zu lassen. Beachten Sie diesbezüglich das Kapitel 10 „Rücksendung“.



VORSICHT! Eine falsche Reinigung kann zu irreparablen Schäden an der Messzelle führen. Benutzen Sie deshalb niemals spitze Gegenstände oder Druckluft zum Reinigen der Membrane.



ACHTUNG! Unsachgemäßer Transport kann das Gerät zerstören und zu erheblichen Sach- und Personenschäden führen.

Überprüfen Sie bei Lieferung sorgfältig die Transportverpackung und die gelieferten Produkte auf Unversehrtheit und Vollständigkeit und auf Übereinstimmung mit den Lieferdokumenten.

Die zulässigen Umgebungsbedingungen für die Lagerung und den Transport entnehmen Sie bitte dem Datenblatt.

Lagerung:

- Lagern Sie das Gerät, wenn möglich, in Originalverpackung.
- Entfernen Sie die Verpackung, wenn möglich, erst kurz vor der Montage.
- Lagern Sie die Geräte trocken und nicht unter direkter Bestrahlung durch Sonnenlicht.
- Lagern Sie die Geräte bei Temperaturen, die den im Datenblatt angegebenen, zulässigen Temperaturbereich für die Lagerung nicht über- oder unterschreiten.

Transport:



Elektronische Bauteile!

Das Gerät enthält empfindliche elektronische Bauteile und muss mit der gebotenen Sorgfalt behandelt werden.



ACHTUNG! Beachten Sie die gesetzlichen Vorgaben für den Transport von Lithium-Metallbatterien.

Versenden Sie die Geräte nur mit eingebauter Lithium-Metallbatterie.

Legen Sie die mitgelieferte Isolierscheibe vor den Pluspol der Lithium-Metallbatterie.



Batterien entfernen!

Bei längerer Nichtbenutzung des Gerätes sollten die Batterien aus dem Gerät entfernt werden, damit es nicht zu Auslaufschäden kommt.

- Verwenden Sie beim Transport die Original- oder eine vergleichbare Verpackung.
- Vermeiden Sie Stöße oder starke Erschütterungen.
- Schützen Sie das Gerät vor Feuchtigkeit.

10. Rücksendung

Bei jeder Rücksendung, egal ob zur Nachkalibrierung, Entkalkung, zum Umbau oder zur Reparatur, ist das Gerät sorgfältig zu reinigen und bruchsicher zu verpacken. Dem defekten Gerät ist eine Rücksendeerklärung mit detaillierter Fehlerbeschreibung beizufügen. Falls Ihr Gerät mit Schadstoffen in Berührung gekommen ist, wird außerdem eine Dekontaminierungserklärung benötigt. Entsprechende Vorlagen finden Sie auf unserer Homepage unter www.armano-messtechnik.de. Sollten Sie Ihr Gerät ohne Kontaminierungserklärung einsenden und es treten in unserer Serviceabteilung Zweifel bezüglich des verwendeten Messstoffes auf, wird erst mit der Reparatur begonnen, sobald eine entsprechende Erklärung vorliegt.



Ist das Gerät mit Schadstoffen in Berührung gekommen, sind bei der Reinigung entsprechende Vorsichtsmaßnahmen zu treffen!

11. Demontage und Entsorgung



WARNUNG! Verletzungsgefahr!

Entfernen Sie niemals das Gerät aus einer im Betrieb befindlichen Anlage.

Sorgen Sie dafür, dass die Anlage fachgerecht ausgeschaltet wird.

Vor der Demontage:

Überprüfen Sie vor der Demontage, ob die Anlage

- ausgeschaltet ist,
- sich in einem sicheren und stromlosen Zustand befindet,
- drucklos und abgekühlt ist.

Demontage:

→ Achten Sie auf möglicherweise austretende Messstoffe. Treffen Sie Vorkehrungen, um diese aufzufangen.

Entsorgung:

Konform zu den Richtlinien 2011/65/EU (RoHS) und 2012/19/EU (WEEE) muss das Gerät separat als Elektro- und Elektronikschrott entsorgt werden. Beachten Sie die gesetzlichen Regelungen des Landes, in dem das Gerät vertrieben wurde.



KEIN HAUMÜLL!

Das Gerät besteht aus unterschiedlichen Werkstoffen. Es darf nicht zusammen mit Hausmüll entsorgt werden.

→ Führen Sie das Gerät der lokalen Wiederverwertung zu

oder

→ schicken Sie das Gerät an Ihren Lieferanten bzw. an die ARMANO Messtechnik GmbH zurück.

Entsorgung von Altbatterien:

- Kleben Sie die Pole bei Lagerung und Entsorgung ab, damit keine Kurzschlüsse entstehen.
- Entsorgen Sie Altbatterien sachgerecht in Sammelboxen (Handel) oder bei kommunalen Sammelstellen.



WARNUNG! Je nach verwendetem Messstoff können Rückstände am Gerät eine Gefährdung von Bediener und Umwelt verursachen. Ergreifen Sie deshalb ggf. geeignete Schutzmaßnahmen und entsorgen Sie das Gerät sachgerecht.

12. Garantiebedingungen

Die Garantiebedingungen unterliegen der gesetzlichen Gewährleistungsfrist von 24 Monaten, gültig ab Auslieferdatum.

Bei unsachgemäßer Verwendung, Veränderung oder Beschädigung des Gerätes schließen wir jegliche Garantieansprüche aus. Beschädigte Membranen werden nicht als Garantiefall anerkannt.

Ebenso besteht kein Anspruch auf Garantieleistungen, wenn die Mängel aufgrund des normalen Verschleißes entstanden sind.

13. CE-Konformität



Die CE-Kennzeichnung der Geräte bescheinigt die Konformität mit geltenden EU-Richtlinien für das Inverkehrbringen von Produkten innerhalb der EU. Folgende Richtlinien werden angewandt:

2014/30/EU (EMV)
2014/68/EU (DGRL)

Die entsprechende Konformitätserklärung liegt bei bzw. ist auf Anfrage erhältlich.

14. Konformitätserklärung

EU-Konformitätserklärung
nach DIN EN ISO / IEC 17 050-1

EU Declaration of Conformity
according to DIN EN ISO / IEC 17 050-1

Für die nachfolgend bezeichneten Erzeugnisse

We hereby declare for the following named goods

DIGITALMANOMETER
Typ DPG 300
gem. Datenblatt 9661

DIGITAL PRESSURE GAUGE
Model DPG 300
according to data sheet 9661

DIGITALMANOMETER
Typ DPG 400
gem. Datenblatt 9662

DIGITAL PRESSURE GAUGE
Model DPG 400
according to data sheet 9662

HOCHDRUCK-DIGITALMANOMETER
Typ DPG 1000
gem. Datenblatt 9641

HIGH-PRESSURE DIGITAL PRESSURE GAUGE
Model DPG 1000
according to data sheet 9641

PRÄZISIONS-DIGITALMANOMETER
Typ DPG 1010
gem. Datenblatt 9642

PRECISION DIGITAL PRESSURE GAUGE
Model DPG 1010
according to data sheet 9642

wird hiermit bestätigt, dass sie den wesentlichen Schutzanforderungen entsprechen, die in der Richtlinie des Rates zur Angleichung der Rechtsvorschriften der Mitgliedstaaten über die elektromagnetische Verträglichkeit (2014/30/EU) festgelegt sind.

that they meet the essential protective requirements, which have been fixed in the Directive of the European Parliament and the Council on the approximation of the laws of the Member States relating to the electromagnetic compatibility (2014/30/EU).

Zur Beurteilung der Erzeugnisse hinsichtlich elektromagnetischer Verträglichkeit wurde folgende Norm herangezogen:

The following standard has been used to assess the goods regarding their electromagnetic compatibility:

DIN EN 61326-1:2013-07

Des Weiteren fallen diese Geräte mit einem Druckmessbereich > 0,5 bar als „druckhaltende Ausrüstungsteile“ unter die

Moreover, these instruments with a pressure range >0.5 bar are, as pressure equipment parts, subject to

Druckgeräterichtlinie (2014/68/EU).

Pressure Equipment Directive (2014/68/EU).

Diese Geräte werden nach geltender guter Ingenieurpraxis ausgelegt und gefertigt.
Mit Messbereichen ab 0 – 200 bar wurden sie folgendem Konformitätsbewertungsverfahren unterzogen:

*These instruments are designed and manufactured according to sound engineering practice.
Versions with pressure ranges from 0 – 200 bar are subjected to the following conformity assessment procedure:*

Modul A „Interne Fertigungskontrolle“

Module A “Internal Production Control”

Soweit zutreffend erstreckt sich die CE-Kennzeichnung dann auch auf diese Richtlinie.

As far as they are concerned, the CE-marking then also applies to this directive.

Diese Erklärung wird verantwortlich für den Hersteller:
This declaration is issued under the sole responsibility of the manufacturer:

ARMANO Messtechnik GmbH
abgegeben durch/by
Grünhain-Beierfeld, 2020-03-19



Bernd Vetter
Geschäftsführender Gesellschafter / Managing Director

ARMANO

ARMANO Messtechnik GmbH
Standort Beierfeld
Am Gewerbeplatz 9
08344 Grünhain-Beierfeld
Tel.: +49 3774 58 – 0
Fax: +49 3774 58 – 545
mail@armano-beierfeld.com

Standort Wesel
Manometerstraße 5
46487 Wesel-Ginderich
Tel.: +49 2803 9130 – 0
Fax: +49 2803 1035
mail@armano-wesel.com



ARMANO Messtechnik GmbH

Standort Beierfeld

Am Gewerbepark 9
08344 Grünhain-Beierfeld

Tel.: +49 3774 58 – 0

Fax: +49 3774 58 – 545

mail@armano-beierfeld.com

Standort Wesel

Manometerstraße 5
46487 Wesel-Ginderich

Tel.: +49 2803 9130 – 0

Fax: +49 2803 1035

mail@armano-wesel.com