

Inhaltsangabe

1.	Hinweise zur Betriebsanleitung	1
1.1	In der Betriebsanleitung verwendete Piktogramme	2
1.2	Haftungsausschluss	2
2.	Sicherheitshinweise	2
3.	Gerätebeschreibung	3
3.1	Bestimmungsgemäße Verwendung	4
4.	Technische Daten	4
5.	Vorbereitung, Funktionen und Messvorgang	5
5.1	Prüfen mit Druck	5
5.2	Prüfen mit Vakuum	6
5.3	Prüfen mit Druck und Vakuum	6
6.	Wartung/Reinigung, Lagerung und Transport	6
7.	Demontage und Entsorgung	7
8.	Herstellererklärung	8

1. Hinweise zur Betriebsanleitung

- Die Betriebsanleitung richtet sich an Facharbeiter und angelernte Arbeitskräfte.
- Lesen Sie vor jedem Arbeitsschritt die dazugehörigen Hinweise sorgfältig durch und halten Sie die vorgegebene Reihenfolge ein.
- Lesen Sie das Kapitel 2 „Sicherheitshinweise“ besonders aufmerksam durch.

Sollten Sie Probleme oder Fragen haben, wenden Sie sich an Ihren Lieferanten oder direkt an:

ARMANO

ARMANO Messtechnik GmbH **Standort Beierfeld**

Am Gewerbepark 9 • 08344 Grünhain-Beierfeld
Tel.: +49 3774 58 – 0 • Fax: +49 3774 58 – 545
mail@armano-beierfeld.com

Standort Wesel

Manometerstraße 5 • 46487 Wesel-Ginderich
Tel.: +49 2803 9130 – 0 • Fax: +49 2803 1035
mail@armano-wesel.com

1.1 In der Betriebsanleitung verwendete Piktogramme

In dieser Anleitung werden Piktogramme als Gefahrenhinweis verwendet.

Besondere Angaben bzw. Ge- und Verbote zur Verhütung von Personen- oder umfangreichen Sachschäden:



WARNUNG! Wird bei Warnung vor einer unmittelbar drohenden Gefahr verwendet. Die möglichen Folgen können Tod oder Personenschäden sein.

ACHTUNG! Wird bei Warnung vor einer möglichen gefährlichen Situation verwendet. Die Folgen können Personen-, Sach- oder Umweltschäden sein.

VORSICHT! Wird bei einer Anwendungsempfehlung verwendet. Die Folgen einer Nichtbeachtung können Sachschäden sein.



Dieses Zeichen markiert **Tätigkeiten**, die Sie durchführen müssen, oder **Anweisungen**, die unbedingt einzuhalten sind.

1.2 Haftungsausschluss

Für Schäden und Betriebsstörungen, die durch Montagefehler, nicht bestimmungsgemäße Verwendung oder Nichtbeachtung dieser Betriebsanleitung entstehen, wird keine Haftung übernommen.

2. Sicherheitshinweise

Bevor Sie die Prüfpumpe verwenden, lesen Sie diese Betriebsanleitung sorgfältig durch.

Werden die darin enthaltenen Anweisungen, insbesondere die Sicherheitshinweise nicht beachtet, können Gefahren für Mensch, Umwelt, Gerät und Anlage die Folge sein.

Die Prüfpumpe entspricht dem aktuellen Stand der Technik. Dies betrifft die Funktionsweise und den sicheren Betrieb des Gerätes.

Um eine sichere Bedienung zu gewährleisten, ist sachkundiges und sicherheitsbewusstes Verhalten der Bediener erforderlich.

Die ARMANO Messtechnik GmbH gewährt persönlich oder durch entsprechende Literatur Hilfestellung für die Anwendung der Produkte. Der Kunde prüft die Einsetzbarkeit des Produktes auf der Basis unserer technischen Informationen. In kunden- und anwendungsspezifischen Tests überprüft der Kunde die Eignung des Produktes für seinen Verwendungszweck. Mit dieser Prüfung gehen Gefahr und Risiko auf unseren Kunden über. Unsere Gewährleistung erlischt bei nicht sachgemäßer Verwendung.



Qualifiziertes Personal:

Das Personal, das mit dem Einbau, der Bedienung und der Instandhaltung der Prüfpumpe beauftragt wird, muss die entsprechende Qualifikation aufweisen. Dies kann durch Schulung oder entsprechende Unterweisung geschehen. Dem Personal muss der Inhalt der vorliegenden Betriebsanleitung bekannt und jederzeit zugänglich sein.



Allgemeine Sicherheitshinweise:

- Bei allen Arbeiten sind die bestehenden nationalen Vorschriften zur Unfallverhütung und Sicherheit am Arbeitsplatz einzuhalten. Vorhandene interne Vorschriften des Betreibers sind zu beachten, auch wenn diese nicht in dieser Anleitung genannt werden.
- Verwenden Sie die Prüfpumpe nur in einwandfreiem Zustand. Beschädigte oder fehlerhafte Geräte müssen sofort überprüft und ggf. ersetzt werden.
- Verwenden Sie bei Montage, Anschluss und Demontage der Prüfpumpe nur passende Werkzeuge.
- Typenschilder oder sonstige Hinweise auf dem Gerät dürfen weder entfernt noch unkenntlich gemacht werden, da sonst jegliche Garantie und Herstellerverantwortung erlischt.



Spezielle Sicherheitshinweise:

Warnhinweise, die sich speziell auf einzelne Funktionsabläufe oder Tätigkeiten beziehen, finden Sie vor den entsprechenden Stellen in dieser Betriebsanleitung.

3. Gerätebeschreibung

Die Prüfpumpe PH 60-P ist ein Druckerzeuger und wird zur Vergleichsmessung eingesetzt. Sie dient der Überprüfung und Justage von Druckmessgeräten aller Art.

Das Modell PH 60-P ist für Anzeigebereiche von -1 bis +60 bar geeignet. Zur Prüfung dürfen nur gasförmige, nicht aggressive Messstoffe verwendet werden.

Relativdruck von -0,5 bar bis +4 bar kann mit der eingebauten Spindelpumpe (Umgebungsluft) erzeugt werden. Für höhere Druck- bzw. Vakuumbereiche ist externe Druckluftzufuhr bzw. Vakuumerzeugung (Vakuumpumpe) erforderlich.

Der Prüfling wird mit einem Druckmessgerät höherer Genauigkeit (z. B. Übersicht 2000 Feinmessmanometer, Übersicht 10000 Kalibriertechnik) verglichen.

Prüfpumpen auf Grundplatte sind klein, leicht, handlich und können problemlos auf einer Werkbank montiert oder vor Ort mobil eingesetzt werden.

Komponenten:

- ❶ Pumpensystem (Kolben mit einer durch Handrad drehbaren Spindel zur Druck- bzw. Vakuumerzeugung und zur Feineinstellung, als Druckkammer dienender Zylinder)
- ❷ Grundplatte
- ❸ Anschluss für Prüfling
- ❹ Anschluss für Vergleichsgerät
- ❺ Absperrventil mit Spannmuffe zur Aufnahme von Vergleichsgerät
- ❻ Absperrventil mit Spannmuffe zur Aufnahme von Prüfling
- ❼ externer Vakuum- und Druckanschluss
- ❽ Systementlüftung mit Anschlussmöglichkeiten für einen Schlauch oder ein Rohr
- ❾ Doppelabsperrventil
Ventil ❸ für Anschluss ❸
Ventil ❿ für Anschluss ❷

Die Teile sind mit Rohrleitungen verbunden und auf einer Grundplatte ❷ aufgebaut.

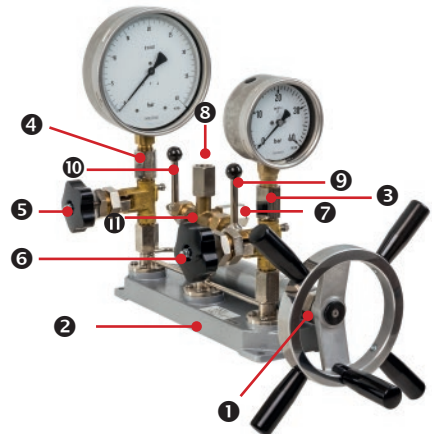
Typenschild und Aufkleber:

Das Typenschild befindet sich auf der Rückseite der Prüfpumpe. Es enthält die wichtigsten technischen Daten und Hinweise.

Lieferumfang:

Zum Lieferumfang gehören neben der Prüfpumpe:

- 1 Bedienungsanleitung
- 2 Spezialdichtungen für Anschlüsse mit 2 gekammerten O-Ringen (montiert)
- 4 O-Ringe als Reserve
- 2 Spannmuffen G 1/2 (montiert)
- 2 Spannmuffen M20x1,5
- 2 Nippel und Überwurfmutter nach DIN 16 284 für Anschlüsse ❷ und ❸ (montiert)



3.1 Bestimmungsgemäße Verwendung

Die Prüfpumpe darf nur zur Erzeugung von Druck oder Vakuum verwendet werden, um Vergleichsmessungen zur Überprüfung und Justage von Druckmessgeräten durchzuführen.

Die Prüfpumpe darf nicht außerhalb der Spezifikation oder unter Missachtung der Bedienhinweise verwendet werden.

Die Betriebssicherheit des gelieferten Gerätes ist nur bei bestimmungsgemäßer Verwendung gewährleistet. Die angegebenen Grenzwerte (⇒ Kapitel 4 „Technische Daten“) dürfen keinesfalls überschritten werden.

Dies gilt insbesondere für die Einhaltung des zulässigen Messbereichsendwertes sowie des zulässigen Temperaturbereiches.



ACHTUNG! Verletzungsgefahr oder Materialschaden durch Überdruck!

Das Überschreiten der maximalen Überlastwerte kann zum Materialversagen der Prüfpumpe führen. Dabei können schwere gesundheitliche Schäden verursacht werden.

→ Sorgen Sie dafür, dass die Überlastwerte niemals überschritten werden.

Prüfen Sie vor Bestellung und Einbau, ob die Prüfpumpe für ihre Anwendungen geeignet ist.

4. Technische Daten

Bauweise	Plattenbauweise
Messstoff	trockenes, sauberes, nicht korrosives Gas
Sonderausführung für Sauerstoff (O ₂)	messstoffberührte Teile öl- und fettfrei
p _{min} (Arbeitsvolumen ≤ 0,1 Liter)	-0,5 bar (ohne externe Vakuumbzufuhr)
p _{max} (Arbeitsvolumen ≤ 0,1 Liter)	4 bar (ohne externe Druckzufuhr)
erforderlicher Vordruck	-1 / +60 bar (für höhere Druckbereiche)
Standardanschluss	2 außen G ½ LH mit je 2 Spannmuffen auf G ½ rechts bzw. M20x1,5 rechts, inkl. Doppeldichtung
Anschluss für externe Druckluftzufuhr und Vakuumpumpe	2 Nippel und Überwurfmutter nach DIN 16 284 für Anschlüsse 7 und 8
Grundplatte	alle Teile auf grau lackierten Aluminium montiert, 4 Befestigungsbohrungen Ø 8,5 mm
Kolben und Spindel	CrNi-Stahl
Zylinder	Messing, grau lackiert blau lackiert ¹⁾
Masse	ca. 7 kg
Temperaturbereich	10 °C bis 50 °C

¹⁾ bei Sonderausführung für Sauerstoff

5. Vorbereitung, Funktionen und Messvorgang

Vor Inbetriebnahme:

Die Prüfpumpe sollte vor Inbetriebnahme über die 4 Befestigungsbohrungen in der Grundplatte **2** fest auf der Werkbank montiert werden und eine visuelle Prüfung der Unversehrtheit drucktragender Verbindungselemente erfolgen.

Ausgangseinstellung:

Vor Inbetriebnahme werden Ventile **5**, **6** und **9** geschlossen; Ventil **10** wird geöffnet. Das Vergleichsgerät (z. B. Feinmessmanometer) wird in den Anschluss an Ventil **5** dicht eingeschraubt, der Prüfling in den Anschluss von Ventil **6**.



ACHTUNG! Es ist unbedingt auf sorgfältige Abdichtung zu achten. Benutzen Sie einen passenden Schraubschlüssel und die dafür vorgesehene Schlüsselfläche. Halten Sie die Druckmessgeräte nicht zum Einschrauben am Gehäuse fest!

5.1 Prüfen mit Druck

ohne externe Druckluftzufuhr:

(Ventil **9** bleibt geschlossen)

Für das Prüfen von Druckmessgeräten ist die herausgedrehte Spindel Ausgangsstellung für die Druckerzeugung im Zylinder. Absperrventil **10** schließen, Ventile **5** und **6** öffnen und das Handrad langsam nach rechts drehen. Der erzeugte Druck wird an den Druckmessgeräten angezeigt. Vor dem erneuten Herausdrehen der Spindel (Ansaugen) Ventile **5** und **6** schließen und Ventil **10** öffnen. Vor der erneuten Druckerzeugung Ventil **10** schließen und Ventile **5** und **6** öffnen. Durch mehrmaliges Hinein- und Herausdrehen der Spindel kann ein Druck bis max. 4 bar erzeugt werden.



VORSICHT! Der gesamte Verfahrensweg der Spindelpumpe beträgt etwa 42 Umdrehungen. An dem unteren bzw. oberen Ende ist ein deutliches Anschlagen spürbar. Keinesfalls gewaltsam über diese Punkte hinaus drehen! Die Spindelpumpe wird anderenfalls Schaden nehmen!

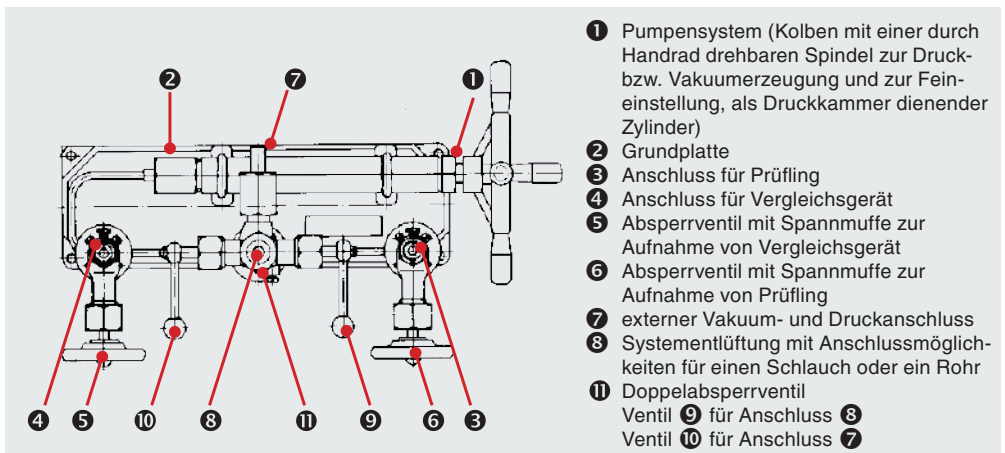


Abbildung: schematische Darstellung

mit externer Druckluftzufuhr:

(Ventil 9 bleibt geschlossen)

Wird ein größerer Prüfdruck als 4 bar benötigt, muss hierfür an Anschluss 8 eine externe saubere, gasförmige und nicht aggressive Druckversorgung angeschlossen werden. Ventil 10 vorher schließen! Achten Sie auf eine dichte, feste Verbindung! Die Druckluftzufuhr muss über Ventil 10 dosiert erfolgen, damit die Druckmessgeräte nicht überdrückt werden. Die Feineinstellung erfolgt mit der Spindelpumpe bei geschlossenem Ventil 10.

Entlüftung:

Mit Ventil 9 und über Anschluss 7 kann das System entlüftet werden.



ACHTUNG! Öffnen Sie niemals eine drucktragende Verbindung so lange noch Druck im System vorhanden ist!

Schrauben Sie nie den Prüfling heraus.

Entlüften Sie das gesamte System immervollständig, bis kein Druck mehr vorhanden ist! Durch Anschluss eines Schlauches oder eines Rohres an Anschluss 7 ist es möglich, den Messstoff außerhalb des Prüfplatzes entweichen zu lassen.

5.2 Prüfen mit Vakuum

ohne externe Vakuumzufuhr:

(Ventil 9 bleibt geschlossen)

Für das Prüfen von Vakuummessgeräten ist die in den Kolben hineingedrehte Spindel Ausgangsstellung für die Vakuumerzeugung im Kolben. Absperrenteil 10 schließen, Ventile 5 und 6 öffnen und das Handrad nach links drehen. Das erzeugte Vakuum wird an den Vakuummessgeräten angezeigt. Vor dem erneuten Hineindreihen der Spindel Ventile 5 und 6 schließen und Ventil 10 öffnen (bei Nichtbeachten: Druckerzeugung!). Vor der erneuten Vakuumerzeugung Ventil 10 schließen und Ventile 5 und 6 öffnen. Durch mehrmaliges Hinein- und Herausdrehen der Spindel kann ein Vakuum bis ca. 0,5 bar erzeugt werden.

mit externer Vakuumzufuhr:

(Ventil 9 bleibt geschlossen)

Wird ein größeres Vakuum als 0,5 bar benötigt, so muss hierfür an Anschluss 8 eine externe Vakuumpumpe angeschlossen werden. Ventil 10 vorher schließen! Achten Sie auf eine dichte, feste Verbindung! Die Vakuumzufuhr muss über Ventil 10 dosiert erfolgen, damit die Vakuummessgeräte nicht überlastet werden. Die Feineinstellung erfolgt mit der Spindelpumpe bei geschlossenem Ventil 10.

Entlüftung:

Mit Ventil 9 und über Anschluss 7 kann das System entlüftet werden (siehe Seite 5).

5.3 Prüfen mit Druck und Vakuum

(Mano-/Vakuummessbereiche)

Um Mano-/Vakuummessgeräte zu prüfen, ist externe Druckzufuhr und externe Vakuumerzeugung erforderlich.

Die Vakuumpumpe und die Druckzufuhr werden an die Anschlüsse 8 und 7 angeschlossen.



ACHTUNG! Ventile 10 und 9 müssen dabei geschlossen sein! Die Zuordnung der Anschlüsse 7 und 8 ist frei wählbar. Achten Sie auf eine feste, dichte Verbindung!

Die Prüfung erfolgt analog der bereits als Einzelprüfung beschriebenen Vorgänge.

6. Wartung/Reinigung, Lagerung und Transport



VORSICHT! Materialschaden und Garantieverlust!

Bei kundenseitigen Veränderungen oder Eingriffen am Gerät können wichtige Bauteile oder Komponenten beschädigt werden. Durch den Eingriff erlischt jegliche Garantie und Herstellerverantwortung!

→ Verändern Sie niemals das Gerät und führen Sie keine Reparaturen selbst daran durch.

Wartung:

Die Wartung beschränkt sich auf das gelegentliche Schmieren mit Instrumentenfett (bei Ausführung für Sauerstoff mit Spezialfett) der herausgedrehten Spindel.

Das Gerät kann nicht vom Anwender repariert werden. Sollten Störungen auftreten, die sich nicht ohne Eingriff in das Gerät beheben lassen, schicken Sie bitte das Gerät an uns ein. Anfallende Reparaturen dürfen ausschließlich vom Hersteller durchgeführt werden.

Reinigung:

- Reinigen Sie die Prüfpumpe mit einem trockenen oder leicht angefeuchteten, fusselfreien Tuch.
- Verwenden Sie beim Reinigen keine scharfen Gegenstände oder aggressive Reinigungsmittel.

Lagerung und Transport:

- Verwenden Sie beim Transport die Original- oder eine vergleichbare Verpackung.
- Vermeiden Sie Stöße oder starke Erschütterungen.
- Schützen Sie das Gerät vor Feuchtigkeit.

7. Demontage und Entsorgung

Vor der Demontage:

Vor der Demontage des Prüflings sollte dieser unbedingt drucklos sein! Hierzu Ventile **5**, **6**, **9** und **10** öffnen.

Entsorgung:



KEIN HAUSMÜLL!

Die Prüfpumpe besteht aus unterschiedlichen Werkstoffen. Sie darf nicht zusammen mit Hausmüll entsorgt werden.

→ Führen Sie die Prüfpumpe der lokalen Wiederverwertung zu

oder

→ schicken Sie die Prüfpumpe an Ihren Lieferanten bzw. an die ARMANO Messtechnik GmbH zurück.

8. Herstellererklärung

Herstellererklärung

Declaration of Manufacturer

Für die nachfolgend bezeichneten Erzeugnisse

We hereby declare for the following named goods

VERGLEICHS-PRÜFPUMPEN

Typ PH 60-P gemäß Datenblatt 10151
Typ PS 60-P/PS 600-P gemäß Datenblatt 10155
Typ PS 60-G/PS 600-G gemäß Datenblatt 10156

COMPARISON PUMPS

Model PH 60-P according to data sheet 10151
Model PS 60-P/PS 600-P according to data sheet 10155
Model PS 60-G/PS 600-G according to data sheet 10156

und

and

KOLBEN-MANOMETER

Typ PD 1 gemäß Datenblatt 10311
Typ PD 6 gemäß Datenblatt 10312
Typ PD 10/PD 25 gemäß Datenblatt 10313
Typ PD 60/PD 100 gemäß Datenblatt 10315
Typ PD 600/PD 1000 gemäß Datenblatt 10316

DEAD WEIGHT TESTERS

Model PD 1 according to data sheet 10311
Model PD 6 according to data sheet 10312
Model PD 10/PD 25 according to data sheet 10313
Model PD 60/PD 100 according to data sheet 10315
Model PD 600/PD 1000 according to data sheet 10316

Gemäß den Bestimmungen der Richtlinie

According to the regulations of the directive

2014/68/EU (Druckgeräte-Richtlinie)

2014/68/EU (Pressure Equipment Directive)

fallen diese Geräte nicht unter diese Richtlinie und werden weder einem Konformitätsbewertungsverfahren unterzogen noch mit einer CE-Kennzeichnung versehen.

these instruments are not subject to this directive and neither do undergo a conformity assessment procedure nor do they bear the CE mark.

Die Geräte werden nach geltender guter Ingenieurpraxis ausgelegt und gefertigt.

The instruments are designed and manufactured according to sound engineering practice.

124_Herstellererklärung Vergleichs-Prüfpumpen, Kolben-Manometer, Ausg. 09/18

Diese Erklärung wird verantwortlich für den Hersteller:
This declaration is issued under the sole responsibility of the manufacturer:

ARMANO Messtechnik GmbH

abgegeben durch / by
Grünhain-Beierfeld, 2018-09-21



Bernd Vetter
Geschäftsführender Gesellschafter / Managing Director

ARMANO

ARMANO Messtechnik GmbH

Standort Beierfeld
Am Gewerbecamp 9
08344 Grünhain-Beierfeld
Tel.: +49 3774 58 – 0
Fax: +49 3774 58 – 545
mail@armano-beierfeld.com

Standort Wesel
Manometerstraße 5
46487 Wesel-Ginderich
Tel.: +49 2803 9130 – 0
Fax: +49 2803 1035
mail@armano-wesel.com

www.armano-messtechnik.de