

# Digitales Anzeige- und Schaltmodul (LED) 4-stellig, 2 Grenzwerte, Min./Max.-Speicher Selbstversorgung aus Stromschleife 4...20 mA

DAS

## Anwendung

Das digitale Anzeige- und Schaltmodul Typ DAS ist eine LED-Anzeige mit 2 Grenzwerten.

Das DAS ist für alle Messumformer mit einem 0...10 V/3-Leiter oder 4...20 mA/2-Leiter-Analogausgang geeignet. Werkseitig montiert auf unsere Druckmessumformer der Typenreihe PTM und DTM... ergibt sich eine gelungene Kombination aus präzisiertem Drucktransmitter, intelligentem Druckschalter und digitalem Anzeigegerät zur lokalen Ablesung des Systemdruckes am Messort. Das Anzeige- und Schaltmodul ist über zwei frontseitige Tasten (Folientastatur) frei programmierbar. Die integrierte Software erlaubt die Konfiguration u. a. der Skalierung, des Dezimalpunktes, der Dämpfung und der Schaltepunkte. Die Parameter werden in einem E<sup>2</sup>PROM abgelegt und bleiben auch bei Stromausfall erhalten.

Die Schaltepunkte sind völlig unabhängig voneinander im Bereich von 0 bis 100 % des Nenndruckes frei programmierbar. Zusätzliche LEDs zeigen den Status der Schaltausgänge an. Das integrierte Diagnosesystem überwacht ständig alle Funktionen der Anzeige.

## Standardausführungen

### Gehäuse

Polyamid 6.6 schwarz 47 x 47 x 68 mm, ca. 290° drehbar

### Sicht-Fronthaube

Polycarbonat

### Anzeige

LED 4-stellig, Ziffernhöhe 7,62 mm, Auflösung 12 bit, drehbar

### Anzeigebereich

-1999...+9999

### Anzeigegenauigkeit

±0,1 % der Messspanne ±1 Digit

### Dämpfung

einstellbar von 0,3 s...30 s

### Hold-Funktion

Min./Max.-Speicher

### Maßeinheit

standardmäßig mit bar-Angabe; jede andere Druckmeseinheit entsprechend dem kalibrierten Signal des Drucktransmitters ist möglich, bitte bei Bestellung angeben

### Einbaulage

beliebig

### Versorgungsspannung

selbstversorgend aus der 4...20 mA Stromschleife des angeschlossenen Druckmessumformers, Spannungsabfall ≤6 V

$$U_B = (U_{MU \min} \dots U_{MU \max}) + 6 \text{ V DC}$$

$U_B$  = Betriebsspannung

$U_{MU}$  = Betriebsspannung des verwendeten Messumformers

### Ausgangssignal

4...20 mA, 2-Leiter

### Elektrischer Anschluss

Rundsteckverbinder M 12x1 (5-polig), IP67, Kunststoff, gerade Kabeldose

### Speicher

E<sup>2</sup>PROM



### Temperaturbeständigkeit

Betriebstemperatur: -25 °C/+85 °C

Lagertemperatur: -40 °C/+85 °C

### Temperatureinfluss

0,1 %/10 K

### Programmierung

frontseitig über 2 Tasten, Folientastatur

### Schaltausgang

2 unabhängige PNP-Ausgänge,  $U_{\text{Schalt}} = U_B - 2 \text{ V}$ , max. 125 mA belastbar, kurzschlussfest

### Schaltverzögerung

einstellbar von 0...100 s

## Optionen

- winkelige Kabeldose (Winkeldose)
- anderer elektrischer Anschluss (bei Ausgangssignal 4...20 mA)
  - Kabelverschraubung mit 2 m Anschlusskabel (IP67) oder
  - Steckverbinder DIN EN 175 301-803 Bauform A (IP65; nur 2-Leiter-Ausführung, nur 1 PNP-Ausgang möglich!)
- Ein-/Ausgangssignal 0...10 V DC, (Versorgung 15...36 V DC), 3-Leiter
  - mit Rundsteckverbinder M 12x1 oder optional
  - mit Kabelverschraubung (IP67) und 2 m Anschlusskabel
- Angabe anderer Maßeinheit, z. B. %, psi, kg/cm<sup>2</sup>
- aufsteckbares digitales Anzeige- und Schaltmodul Typ DASA
  - auch zum Nachrüsten geeignet
  - mit Stecker (oben) und Kabeldose (unten)
  - nach DIN EN 175 301-803 Bauform A
  - IP65
  - 1 PNP-Ausgang
  - Masse ca. 100 g

## Bestellangaben

Bitte bestellen Sie den Druckmessumformer der Baureihe PTM oder DTM mit allen erforderlichen Angaben entsprechend Datenblatt 9810 ff oder 9830 ff und dem Zusatz:

- mit angebautem DAS (optional: DASA)
- sowie Angabe etwaiger Sonderheiten.

Das DAS wird dann mit den zu dem angebautem PTM oder DTM passenden Einstellungen vorprogrammiert geliefert.

Die Sonderausführung DASA ist auch separat erhältlich.

[www.armano-messtechnik.de](http://www.armano-messtechnik.de)

**ARMANO**

ARMANO Messtechnik GmbH

### Standort Beierfeld

Am Gewerbehark 9 • 08344 Grünhain-Beierfeld  
Tel.: +49 3774 58 - 0 • Fax: +49 3774 58 - 545  
mail@armano-beierfeld.com

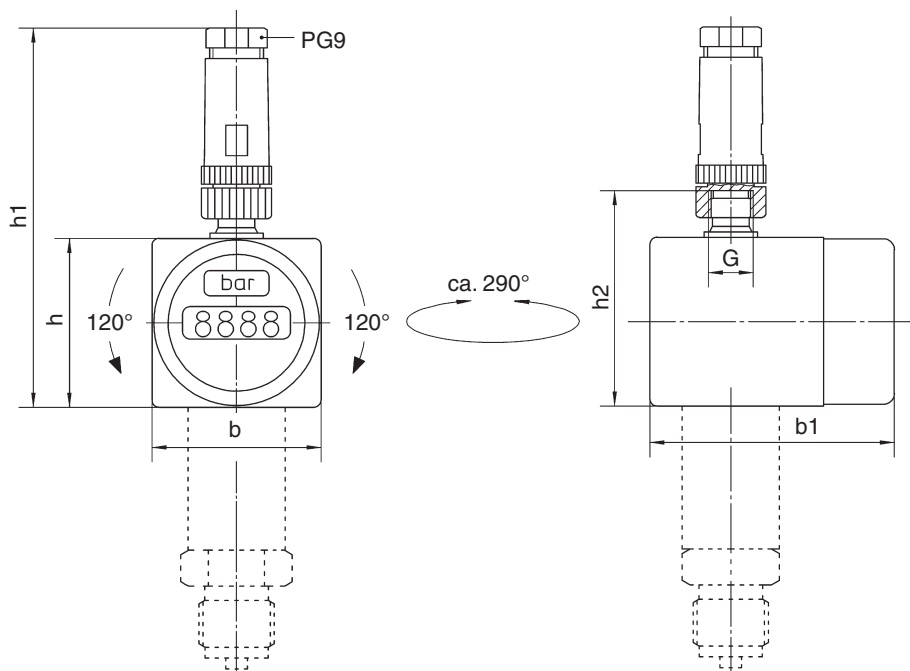
### Standort Wesel

Manometerstraße 5 • 46487 Wesel-Ginderich  
Tel.: +49 2803 9130 - 0 • Fax: +49 2803 1035  
mail@armano-wesel.com

**9912**

04/19

## Maße und Masse, Anschlussbelegung



### Maße (mm) und Masse (kg)

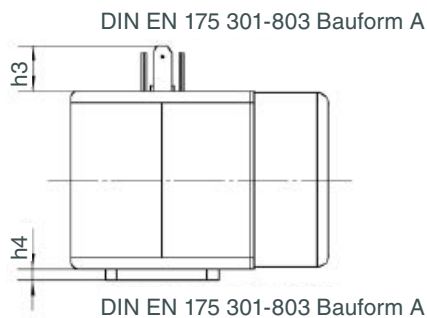
b	b1	G	h	h1	h2	Masse (ca.)
47	68	M12x1	47	105	60,5	0,14

### Anschlussbelegung

2-Leiter-System Anschlussbelegung (Standardausführung)		PIN
Versorgung +	1	
Versorgung -	3	
Schaltpunkt 1	4	
Schaltpunkt 2	5	
Masse		über Druck- anschluss
3-Leiter-System Anschlussbelegung (siehe Sonderaus- führungen 0...10 V DC)		PIN
Versorgung +	1	
Versorgung -	3	
Signal +	2	
Schaltpunkt 1	4	
Schaltpunkt 2	5	
Masse		über Druck- anschluss

## Sonderausführung Typ DASA

### Digitales Anzeige- und Schaltmodul aufsteckbar



### Maße (mm)

h3	h4
12	3

**lieferbar** montiert an ein Messgerät, das mit einem Stecker nach DIN EN 175 301-803 Bauform A ausgerüstet ist, z. B. Druckmessumformer der Baureihen PTM..., DTM... und CTM... oder separat zum Nachrüsten

### Anschlussbelegung

2-Leiter-System Anschlussbelegung (Standardausführung)		Stecker DIN EN 175 301-803 Bauform A
Versorgung +	1	
Versorgung -	2	
Schaltausgang	3	
Masse		Masse- kontakt