

# Druckmessumformer

mit Dünnschicht-Messzelle

Messbereiche 0 – 6 bar bis 0 – 1000 bar

DTMk

## Anwendung

Druckmessumformer Typ DTMk sind für Überdruckmessung von flüssigen und gasförmigen Messstoffen von 0 – 6 bar bis 0 – 1000 bar geeignet, die CrNi-Stahl 1.4458 (Membran) und 1.4542 (Prozessanschluss) nicht angreifen.

Die Konstruktion dieses robusten, kompakten Gerätes erlaubt eine Verwendung auch unter harten Einsatzbedingungen, z. B. an Hydraulikanlagen, an Prüfständen, in der Verfahrenstechnik, in der Industrie und Forschung.

Die Druckmessumformer sind temperaturkompensiert und liefern ein kalibriertes Ausgangssignal.

## Aufbau

Unsere Druckmessumformer mit Dünnschicht-Messzelle zeichnen sich besonders durch ihren robusten Aufbau aus. Der Dünnschicht-Sensor ist genau wie das Gehäuse direkt mit dem Druckanschlusssutzen verschweißt. Das gesamte Gerät ist dadurch besonders schmutz-unempfindlich und kann auch unter kritischen Bedingungen eingesetzt werden.

## Standardausführungen

### Bauform

Baulänge: kurz, Messzelle innenliegend

### Prozessanschluss

G 1/4 B, CrNi-Stahl 1.4542

### Messzelle/Sensor

Dünnschicht, Membran aus CrNi-Stahl 1.4548 verschweißt, innenliegend

### Gehäuse

CrNi-Stahl, Schutzart IP67 nach DIN EN 60 529

### Messbereiche/Überlastbarkeit

Überdruck 0 – 10 bar bis 0 – 1000 bar  
(Bezugspunkt Umgebungsluftdruck bei Herstellung)

Überdruck (bar)	üs (bar)	Überdruck (bar)	üs (bar)
-1 / +5	20	0 – 40	100
-1 / +9		0 – 60	
-1 / +15	40	0 – 100	300
-1 / +24		0 – 160	
0 – 6	20	0 – 250	600
0 – 10		0 – 400	
0 – 16	40	0 – 600	1200
0 – 25		0 – 1000	

### Ausgangssignal

Ausgangssignal	Versorgungsspannung	Bürde
4...20 mA 2-Leiter	9...30 V DC	(U <sub>B</sub> - 9 V) / 0,02 A
0...20 mA 3-Leiter	9...30 V DC	(U <sub>B</sub> - 9 V) / 0,02 A
0...10 V 3-Leiter	14...30 V DC	min. 10 kΩ

### Messgenauigkeit

besser als ±0,5 % vom Endwert (einschließlich Nichtlinearität, Hysterese und Nichtwiederholbarkeit)

### Temperaturbereiche

Lagerungstemperatur: -25 °C bis +85 °C  
Bemessungstemperatur: -25 °C bis +85 °C

### Temperatureinfluss im Bemessungstemperaturbereich

Nullpunkt: ≤0,3 % / 10 K  
Messspanne: ≤0,2 % / 10 K



Referenztemperatur  
+20 °C

Langzeitstabilität  
von Nullpunkt und Spanne  
besser als ±0,2 % p. a.

### Nullpunktkorrektur

Unsere Drucktransmitter sind werksseitig justiert. Eine etwaige Nullpunktkorrektur kann nur unter Verwendung entsprechender Software über Computer vorgenommen werden (programmierbare ASIC-Elektronik). Einzelheiten auf Anfrage.

### Verpolungsschutz

eingeschränkt vorhanden

### Elektrischer Anschluss

Rundsteckverbinder M 12x1, IP67 (DIN EN 60 529 / IEC 529), winkelige Kabeldose mit 2 m angespritztem Kabel. Anschlussschema siehe Seite 2.

### Einbaulage/Anschlusslage

beliebig

### EMV

DIN EN 61 000-6-3, 61 000-6-2

## Optionen

- **Prozessanschluss:**
  - 1/4" NPT, M 12x1,5
- **Elektrischer Anschluss:**
  - Rundsteckverbinder M 12x1 (IP67)
  - winkelige Kabeldose, ohne Kabel
  - optional mit 2 m angespritztem Kabel
  - Rundsteckverbinder M 12x1 (IP67)
  - gerade Kabeldose, ohne Kabel
  - andere auf Anfrage
- **Spezialausführung:**
  - silikonfreie Ausführung
  - öl- und fettfreie Ausführung, bis 600 bar
  - Justage ≤250 bar mit trockener Luft
  - ≥400 bar mit destilliertem Wasser
  - Sauerstoffausführung: bis max. 0 – 600 bar
  - Drosselschraube im Eingangskanal des Anschlusses, Bohrung Ø 0,3 mm

## Bestellangaben

Grundtyp DTMk  
Prozessanschluss z. B. G 1/4 B  
Messbereich z. B. 0 – 10 bar  
Ausgangssignal z. B. 4...20 mA

Bestellbeispiel: DTMk, G 1/4 B, 0 – 10 bar,  
4...20 mA

[www.armano-messtechnik.de](http://www.armano-messtechnik.de)

**ARMANO**

ARMANO Messtechnik GmbH

Standort Beierfeld  
Am Gewerbehark 9 • 08344 Grünhain-Beierfeld  
Tel.: +49 3774 58 – 0 • Fax: +49 3774 58 – 545  
mail@armano-beierfeld.com

Standort Wesel  
Manometerstraße 5 • 46487 Wesel-Ginderich  
Tel.: +49 2803 9130 – 0 • Fax: +49 2803 1035  
mail@armano-wesel.com

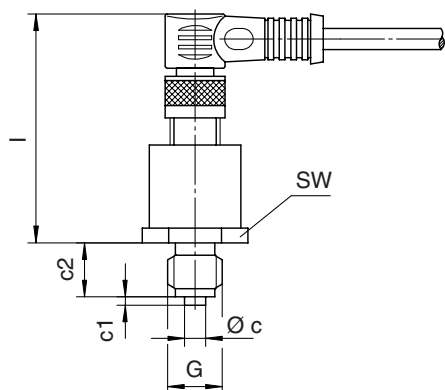
9830.1

01/22

# Gehäusebauform, Maße und Masse, Anschlusschema

## Standardausführung

Messbereiche bis 0 – 1000 bar

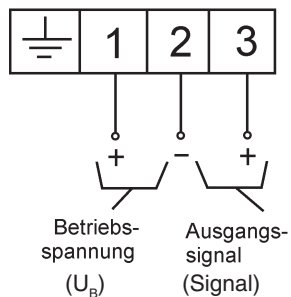


## Maße (mm) und Masse (kg)

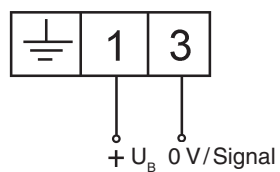
Ø c	c1	c2	G	l	SW	Masse ca.
5	3	8	G 1/4 B	56,5	22	0,12

## Anschlusschema

Dreileiter



Zweileiter



### Hinweis:

Anschlusschema bei Ausführung mit Rundsteckverbinder M 12x1 siehe mitgelieferte Betriebsanleitung!