

Druckmessumformer

mit piezoresistiver Messzelle, verschweißt
Messbereiche 0 – 400 mbar bis 0 – 100 bar

PTMv

Anwendungen

Druckmessumformer Typ PTMv sind für Überdruck- und Absolutdruckmessung von flüssigen und gasförmigen Messstoffen von 0 – 400 mbar bis 0 – 100 bar geeignet, die Edelstahl rostfrei 1.4404 und 1.4435 nicht angreifen. Die verschweißte Ausführung (v) wurde entwickelt, um auch im Langzeiteinsatz mit aggressiven Gasen größtmögliche Dichtheit zu gewährleisten, und hat sich z. B. in der Reinstgasindustrie bestens bewährt. Es gibt zwei Grundausführungen:

Überdruck 0 – 100 mbar bis 0 – 1000 bar
(bis 0 – 16 bar mit Belüftung zur Atmosphäre)

Absolutdruck (a) 0 – 100 mbar bis 0 – 1000 bar
(Bezugspunkt Null absolut)

Die Druckmessumformer sind temperaturkompensiert und liefern ein kalibriertes Ausgangssignal.

Aufbau

Der piezoresistive Sensor ist im Druckanschlussteil eingebaut und von Silikonöl umgeben. Durch eine dünne Membrane aus Edelstahl ist er vom Messstoff getrennt. Der Schutzleiteranschluss der Steckverbindung ist mit dem Gehäuse verbunden. Der Anbau von Druckmittlern, z. B. für die Nahrungsmittelindustrie, ist möglich, siehe Datenblätter der Rubrik 7...

Standardausführung

Bauform

Baulänge: Standard

Prozessanschluss

G 1/2 B, CrNi-Stahl 1.4404

Messzelle/Sensor

piezoresistive Messzelle: CrNi-Stahl 1.4435
Membran innenliegend: CrNi-Stahl 1.4435

Sensordichtung

– (Messzelle verschweißt)

Gehäuse

CrNi-Stahl 1.4301, Schutzart IP65

Messbereiche/Überlastbarkeit

Über- und Absolutdruck	üs	Über- und Absolutdruck	üs	Über- und Absolutdruck	üs
in bar					
0 – 400 mbar	2,5	0 – 4	7	0 – 40	100
0 – 600 mbar	2,5	0 – 6	15	0 – 60	150
0 – 1	3	0 – 10	30	0 – 100	300
0 – 1,6	3	0 – 16	30		
0 – 2,5	7	0 – 25	100		

Sie erhalten auch die entsprechenden Vakuum- und Manovakuummessbereiche.

Ausgangssignal

Ausgangssignal	Versorgungsspannung	Bürde
4...20 mA 2-Leiter	10...40 V DC	(U _B - 10 V) / 0,02 A
0...20 mA 3-Leiter	8...28 V DC	(U _B - 8 V) / 0,02 A
0...10 V 3-Leiter	13...28 V DC	min. 10 kΩ

Messgenauigkeit

besser als ±0,5 %, vom Endwert (einschließlich Nichtlinearität, Hysterese und Nichtwiederholbarkeit)

Temperaturbereiche

Lagerungstemperatur: –40 / +125 °C
Bemessungstemperatur: –10 / +80 °C

Temperatureinfluss

im Bemessungstemperaturbereich

Nullpunkt: < 0,3 % / 10 K
Messspanne: < 0,2 % / 10 K

Mechanischer Schock

100 g/1 ms

Mechanische Schwingung

max. 20 g bei 15 – 2000 Hz

Referenztemperatur

+20 °C

Langzeitstabilität von Nullpunkt und Spanne

besser als ±0,25 % p. a.

Verpolungsschutz

vorhanden

Elektrischer Anschluss

Steckeranschluss 3-polig + Schutzkontakt (DIN EN 175 301-803)
Zur Gewährleistung der elektromagnetischen Verträglichkeit (EMV) ist beim Anschluss abgeschirmtes Kabel (z. B. LP/LiMYCY) zu verwenden, dessen Schirm mit dem Gehäuse zu verbinden ist.

Einbaulage/Anschlusslage

beliebig

EMV

EN 61000-6-3, 61000-6-2

Optionen

• Prozessanschluss:

- G 1/4 B, 1/4" NPT, 1/2" NPT (DIN EN 837-3), M 12x1,5, M 20x1,5
- HD-Anschluss (Innen- oder Außengewinde)
- VCR® Überwurfmutter, VCR® Außengewinde starr, andere auf Anfrage

• Elektrischer Anschluss:

- Kabeldurchführung (IP67) mit 2 m Kabel
- Rundsteckverbindung M 12x1 (IP67)
- winkelige Kabeldose ohne Kabel, optional mit 2 m angespritztes Kabel
- gerade Kabeldose ohne Kabel, andere auf Anfrage

• Spezialausführung:

- silikonfreie Ausführung
- öl- und fettfreie Ausführung
- Justage mit trockener Luft
- Sauerstoffausführung: Drosselschraube im Eingangskanal des Anschlusses, Bohrung Ø 0,3 mm
- Ausgangssignal 0 – 5 V oder 1 – 10 V, 4 – 20 mA (3-Leiter)
- Messzelle Platin-Membran, Hastelloy-Membran (Messzellengehäuse Hastelloy C276)

Bestellangaben

Grundtyp

PTMv

Bestellkürzel für Absolutdruck

(a)

Messbereich

z. B. 0 – 6 bar

Ausgangssignal

z. B. 4...20 mA

etwaige Sonderheiten

vergl. oben

Beispiel: PTMv (a), 0 – 1 bar, 4...20 mA



Vertrieb und Export Süd, West, Nord

ARMATURENBAU GmbH

Manometerstraße 5 • D – 46487 Wesel-Ginderich
Tel.: +49 2803 9130 – 0 • Fax: +49 2803 1035
www.armaturenbau.de • mail@armaturenbau.com

Tochterfirma, Vertrieb und Export Ost

MANOTHERM Beierfeld GmbH

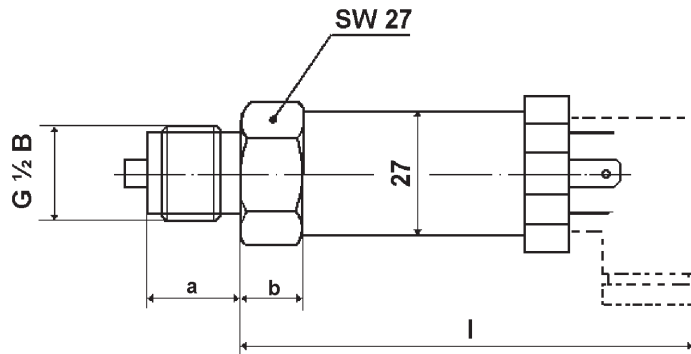
Am Gewerbepark 9 • D – 08344 Grünhain-Beierfeld
Tel.: +49 3774 58 – 0 • Fax: +49 3774 58 – 545
www.manotherm.de • mail@manotherm.com

9810.2

08/18

Gehäusebauform, Maße und Masse, Anschlussschema

PTMv



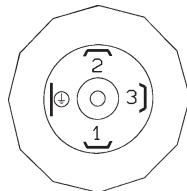
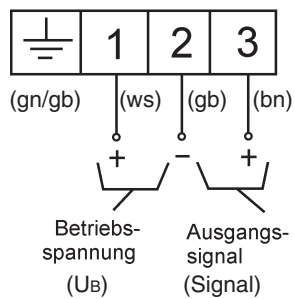
Maße (mm) und Masse (kg)

l	a	b	Masse (ca.)
88 (93)	20	10	0,21 kg

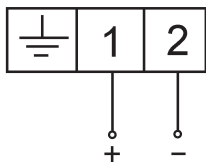
Die Werte in Klammern gelten bei Ausgangssignalen 0...20 mA

Anschlussschema

Dreileiter



Zweileiter



Hinweis:

Anschlussschema bei Ausführung mit Rundsteckverbinder M 12x1 siehe mitgelieferte Betriebsanleitung!