

Batteriebetriebenes Digitalmanometer

DPG 300**Messbereiche von 0 – 1,6 bar bis 0 – 250 bar****Genauigkeit $\leq \pm 0,5$ % FS**

Anwendung

Das batteriebetriebene Digitalmanometer DPG 300 ist geeignet für die Erfassung und Überwachung von Überdrücken flüssiger und gasförmiger Messstoffe für Messbereiche von 0 – 1,6 bar bis 0 – 250 bar.

Als Messelement dient ein Keramiksensord. Das drehbare Gehäuse besteht aus Polycarbonat und erreicht die Schutzart IP65. Das Digitalmanometer verfügt über ein drehbares integriertes 4,5-stelliges LC-Display.

Eine Einheitenumschaltung der weltweit verbreitesten Einheiten (bar, psi, Pa, MPa) wurde im DPG 300 integriert. Zusätzliche Funktionen sind Auto-Zero, aufrufbarer Min-/Max-Wert mit Reset-Funktion und automatische Abschaltung.

Aufbau

- Genauigkeit $\leq \pm 0,5$ % FS
- Keramiksensord
- Gehäuse und Anzeige drehbar
- LC-Display, 4,5-stellig, 7-Segmentanzeige, Ziffernhöhe 8,5 mm
- Batterie CR 2450, Batterielebensdauer >1500 h im Dauerbetrieb
- hohe Berstdrücke und hohe Überlast

Standardausführungen

Prozessanschluss

Material: CrNi-Stahl 1.4301
Anschlussgewinde: G 1/4" (DIN 3852), Dichtung FKM

Messzelle/Sensord

Keramiksensord aus Al₂O₃ 96 %

Sensordichtung

FKM

Gehäuse

PA 6.6, Polycarbonat, NG 63, Schutzart IP65, drehbar

Messbereiche/Überlastbarkeit in bar

Überdruck	Überlast	Berstdruck
0 – 1,6	4	7
0 – 2,5	4	7
0 – 4	10	15
0 – 6	10	15
0 – 10	20	35
0 – 16	40	70
0 – 25	40	70
0 – 40	100	150
0 – 60	100	150
0 – 100	200	250
0 – 160	400	450
0 – 250	400	450

Vakuumfestigkeit uneingeschränkt

Anzeige

LC-Display, 4 1/2-stellig, 7-Segmentanzeige, drehbar
Ziffernhöhe 8,5 mm

Istwert, MIN/MAX mit Reset- und Auto-Zero-Funktion
Druckeinheiten: bar, mbar, psi, MPa, mH₂O

Versorgungsspannung

1 x 3 V Lithium-Batterie (CR 2450)

Abschaltautomatik

konfigurierbar 0 – 5 min



Batterielebensdauer

>1.500 h im Dauerbetrieb

Messgenauigkeit

$\leq \pm 0,5$ % FS

Temperatur

Betriebstemperatur: 0 °C bis +70 °C
Messstofftemperatur: -25 °C bis +85 °C
Lagerungstemperatur: 0 °C bis +70 °C

Temperatureinfluss

0,5 % FS/10 K

Referenztemperatur

+25 °C

Langzeitstabilität

$\leq 0,3$ % FS/a (bei Referenzbedingungen)

Abtastrate

1 Messung/s

Elektromagnetische Verträglichkeit

Störaussendung und Störfestigkeit nach DIN EN 61 326

Optionen

Prozessanschluss 1/4" NPT

Bestellangaben

Bitte geben Sie in Ihrer Bestellung an:

Grundtyp DPG 300
Prozessanschluss z. B. G 1/4" (DIN 3852)
Messbereich z. B. 0 – 4 bar

Beispiel für Bestelltext: DPG 300, G 1/4" (DIN 3852), 0 – 4 bar

www.armano-messtechnik.de

ARMANO

ARMANO Messtechnik GmbH

Standort Beierfeld
Am Gewerbepark 9 • 08344 Grünhain-Beierfeld
Tel.: +49 3774 58 – 0 • Fax: +49 3774 58 – 545
mail@armano-beierfeld.com

Standort Wesel
Manometerstraße 5 • 46487 Wesel-Ginderich
Tel.: +49 2803 9130 – 0 • Fax: +49 2803 1035
mail@armano-wesel.com

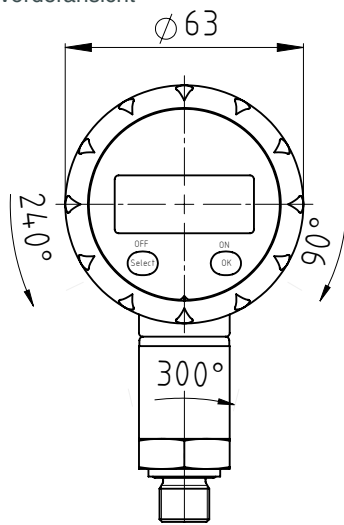
9661**07/19**

Gehäusebauform, Maße (mm) und Masse (g)

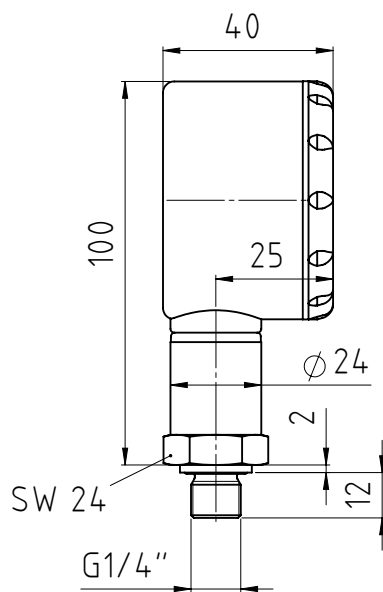
Prozessanschluss

Standard: G 1/4" (DIN 3852)

Vorderansicht

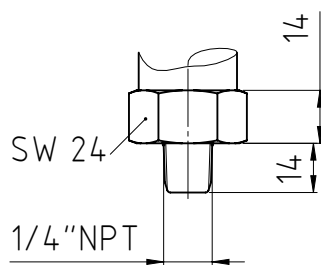


Seitenansicht



Prozessanschlüsse optional

1/4" NPT



Masse

ca. 150 g