

Thermoelemente – Messeinsatz eigensicher Austauschteil zum Einbau in Anschlussköpfe

TTeMiXiAo
TTeMiXiAoT

Anwendung

Die Messeinsätze TTeMiXiAo und TTeMiXiAoT nach DIN 43 735 sind ausschließlich zum Einbau in Schutzarmaturen für elektrische Thermometer mit Anschlussköpfen Form B nach DIN EN 50 446 bestimmt und besitzen eine EU-Baumusterprüfbescheinigung für die Zündschutzart „Eigensicherheit“. Beide Typen erfüllen die Anforderungen der Richtlinie 2014/34/EU für den Einsatz in Umgebungen mit Explosionsgefährdung durch Gase und Stäube.

Optional sind die Messeinsätze zum Einbau in druckfest gekapselte Anschlussköpfe (Typen XD-AD und XD-SD) mit einer Passhülse erhältlich, die mit einer Passbuchse im Anschlusskopf einen flammdurchschlagsicheren Spalt bildet.

Für beide Typen bieten wir verschiedene Thermopaare nach DIN EN 60 584 an. Der Typ TTeMiXiAoT ist darüber hinaus mit verschiedenen eingebauten Transmittern mit Analog- oder Digitalausgang erhältlich.

Die Messeinsätze sind nur in einem geeigneten Gehäuse zu verwenden.

Standardausführungen

Messelement

Thermoelement Typen K, N, J und S nach DIN EN 60 584 als Einfach- oder Doppelement

Temperatureinsatzbereiche

Typ K (NiCr-Ni): -40 °C bis +1175 °C¹⁾
Typ N (NiCrSi-NiSi): -40 °C bis +1175 °C¹⁾
Typ J (Fe-CuNi): -40 °C bis +750 °C
Typ S (Pt10Rh-Pt): 0 °C bis +1175 °C¹⁾

Umgebungstemperaturbereich²⁾

-40 °C bis +85 °C

Die genauen Bedingungen entnehmen Sie der Betriebsanleitung B71.

Genauigkeit

Klasse 1 nach DIN EN 60 584

Grenzabweichung³⁾ J, K, N: +1,5 °C oder 0,004 · |t|
für Typ J im Bereich: -40 °C bis +750 °C
für Typ K und N im Bereich: -40 °C bis +1000 °C
Grenzabweichung³⁾ S: +1,0 °C oder (1+(t-1100)·0,003) °C
im gesamten Temperatureinsatzbereich

Temperaturaufnehmer

hergestellt aus mineralisolierter Mantelleitung

Mantelmaterial: Inconel 600 (2.4816) für Typ K, N, S
1.4401 für Typ J

Isolierung: MgO

Durchmesser (d): 3^{±0,05} oder 6^{±0,06} mm

minimaler Biegeradius: 5-facher Durchmesser (d)

Federweg: ca. 7 mm

Schutzart (DIN EN 60 529)

IP00⁴⁾

Messstelle

Messstelle isoliert

¹⁾ Einsatzbereich limitiert durch das Mantelmaterial Inconel 600

²⁾ max. zulässige Temperatur am Keramik-Klemmsockel bzw. Transmitter

³⁾ der jeweils größere Wert

⁴⁾ Messeinsätze sind zum Einbau in Schutzarmaturen für elektrische Thermometer vorgesehen, die eine adäquate Schutzart für den sicheren Betrieb besitzen

⁵⁾ nur mit geeigneter Schutzarmatur



Zulassungen

II 1G Ex ia IIC T6...T1 Ga⁵⁾
II 2G Ex ia IIC T6...T1 Gb⁵⁾
II 1D Ex ia IIIC T80 °C...T440 °C Ga⁵⁾
II 2D Ex ia IIIC T80 °C...T440 °C Gb⁵⁾

Verwendung in Ex-Gefahrenbereichen

Zonen 0, 1, 2, nutzbar mit Armatur von mindestens Schutzart IP54
Zonen 20, 21, 22: nutzbar mit Armatur von mindestens Schutzart IP6X

Ausgangssignal

Typ TTeMiXiAo: Thermospannung nach DIN EN 60 584
Typ TTeMiXiAoT: 4...20 mA, HART[®] oder PROFIBUS[®] PA / FOUNDATION[™] Fieldbus

Elektrische Anschlusswerte

Bitte entnehmen Sie die elektrischen Anschlusswerte der Betriebsanleitung B71.

Bestellangaben

siehe Seite 3

Sonderausführungen (auf Anfrage)

- andere Thermoelemente
- Messstelle mit Mantel verschweißt
- spezielle Mantelmaterialien
- andere Kopfeinbautransmitter, auch mit Spannungsausgang



Vertrieb und Export Süd, West, Nord

ARMATURENBau GmbH

Manometerstraße 5 • D – 46487 Wesel-Ginderich
Tel.: +49 2803 9130 – 0 • Fax: +49 2803 1035
www.armaturenbaude • mail@armaturenbaude.com

Tochterfirma, Vertrieb und Export Ost

MANOTHERM Beierfeld GmbH

Am Gewerbepark 9 • D – 08344 Grünhain-Beierfeld
Tel.: +49 3774 58 – 0 • Fax: +49 3774 58 – 545
www.manotherm.de • mail@manotherm.com

8666

08/18

Maße (mm) und Masse (kg), Elektrischer Anschluss

Maße

Standardausführung

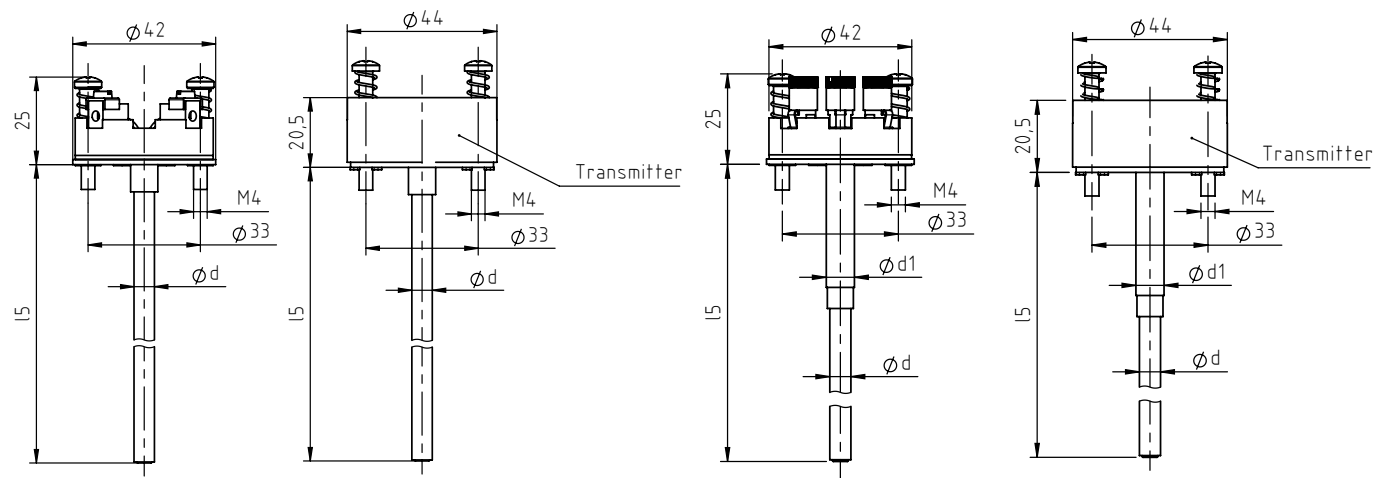
Ausführung mit Passhülse

TTeMiXiAo

TTeMiXiAoT

TTeMiXiAo

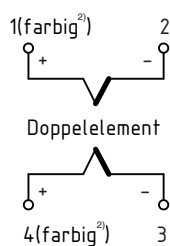
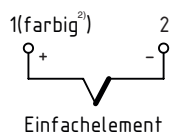
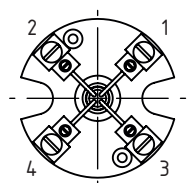
TTeMiXiAoT



Maße und Masse

Ø d	Ø d1	Masse ca. ¹⁾	
		TTeMiXiAo	TTeMiXiAoT
3	8	0,13	0,12
6	8	0,15	0,15

Elektrischer Anschluss



¹⁾ bezogen auf eine Einbaulänge (l5) von 150 mm
²⁾ Farbkodierung nach DIN EN 60 584-3

