

# Eigensichere Thermoelemente mit mehrteiligem Schutzrohr

nach DIN 43 772, Messeinsatz auswechselbar

**TTeSrXiA**  
**TTeSrXiAT**

## Anwendung

Die Thermoelemente TTeSrXiA und TTeSrXiAT mit mehrteiligen Schutzrohren Form 2, 2G und 2F nach DIN 43 772 besitzen eine EU-Baumusterprüfbescheinigung für die Zündschutzart „Eigensicherheit“. Beide Typen erfüllen die Anforderungen der Richtlinie 2014/34/EU für den Einsatz in Umgebungen mit Explosionsgefährdung durch Gase und Stäube. Die Thermoelemente können direkt in den Prozess eingebaut werden. Der Messeinsatz kann als separate Komponente gewechselt werden.

Für beide Typen bieten wir verschiedene Thermopaare nach DIN EN 60 584 an. Der Typ TTeSrXiAT ist darüber hinaus mit verschiedenen eingebauten Transmittern mit Analog- oder Digitalausgang erhältlich.

## Standardausführungen

### Messelement

Thermoelement-Typen K, N, J und S nach DIN EN 60 584 als Einfach- oder Doppelelement

### Temperatureinsatzbereiche

Typ K (NiCr-Ni):	-40 °C bis +800 °C <sup>1)</sup>
Typ N (NiCrSi-NiSi):	-40 °C bis +800 °C <sup>1)</sup>
Typ J (Fe-CuNi)	-40 °C bis +750 °C
Typ S (Pt10Rh-Pt)	0 °C bis +800 °C <sup>1)</sup>

### Umgebungstemperaturbereiche<sup>2)</sup>

-40 °C bis +85 °C

Die genauen Bedingungen entnehmen Sie der Betriebsanleitung B71.

### Genauigkeit

Klasse 1 nach DIN EN 60 584

Grenزابweichung<sup>3)</sup> J, K, N: +1,5 °C oder 0,004 · |t|

für Typ J im Bereich: -40 °C bis +750 °C

für Typ K und N im Bereich: -40 °C bis +1000 °C

Grenزابweichung<sup>3)</sup> S: +1,0 °C oder (1+(t-1100)·0,003) °C im gesamten Temperatureinsatzbereich

### Messeinsatz

nach DIN 43 735

Der Messeinsatz darf nur durch ein Originalersatzteil ausgetauscht werden.

Der Messeinsatz ist federnd im Anschlusskopf gelagert.

Einsatzrohr hergestellt aus mineralisolierter Mantelleitung.

Mantelmaterial: Inconel 600 (2.4816) für Typ K, N, S  
1.4401 für Typ J

Isolierung: MgO

Durchmesser (dF): 3<sup>±0,05</sup> oder 6<sup>±0,06</sup> mm

Federweg: ca. 7 mm

### Halsrohr

Material: CrNi-Stahl 1.4571

Standardlänge h: 120 mm

### Schutzrohr

Form 2, 2F oder 2G nach DIN 43 772

Material CrNi-Stahl 1.4571

### Anschlussköpfe

Typen XE-BUZ, XE-BUZ-H, XE-BEG, XI-BUZ oder XI-BUZ-H



### Schutzart (DIN EN 60 529)

IP67 mit Kabelverschraubung (PAN, PAR, MAN oder MAR)

### Zulassungen

II 1G Ex ia IIC T6...T1 Ga

II 1/2G Ex ia IIC T6...T1 Ga/Gb

II 2G Ex ia IIC T6...T1 Gb

II 1D Ex ia IIIC T80 °C...T440 °C Da

II 1/2D Ex ia IIIC T80 °C...T440 °C Da/Db

II 2D Ex ia IIIC T80 °C...T440 °C Db

### Verwendung in Ex-Gefahrenbereichen

Zonen 0, 1, 2, 20, 21, 22

### Ausgangssignal

Typ TTeSrXiA:

Thermospannung nach DIN EN 60 584

Typ TTeSrXiAT:

4...20 mA, HART® oder PROFIBUS®

PA/FOUNDATION™ Fieldbus

### Elektrische Anschlusswerte

Bitte entnehmen Sie die elektrischen Anschlusswerte der Betriebsanleitung B71.

## Bestellangaben

siehe Seite 4

<sup>1)</sup> Einsatzbereich limitiert durch das Schutzrohrmaterial CrNi-Stahl 1.4571

<sup>2)</sup> zulässige Temperatur oberhalb der Dichtfläche für Lagerung

<sup>3)</sup> der jeweils größere Wert



Vertrieb und Export Süd, West, Nord

**ARMATURENBAU GmbH**

Manometerstraße 5 • D – 46487 Wesel-Ginderich  
Tel.: +49 2803 9130 – 0 • Fax: +49 2803 1035  
www.armaturenbau.de • mail@armaturenbau.com

Tochterfirma, Vertrieb und Export Ost

**MANOTHERM Beierfeld GmbH**

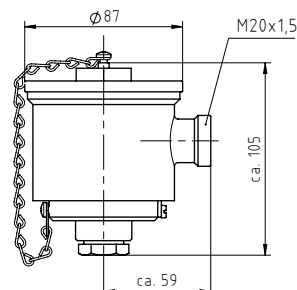
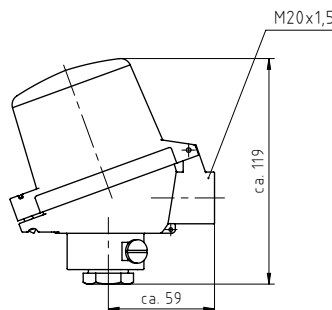
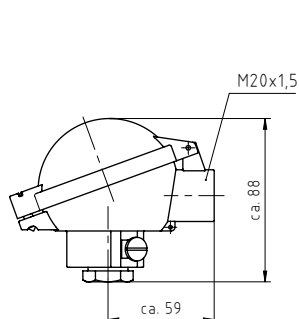
Am Gewerbepark 9 • D – 08344 Grünhain-Beierfeld  
Tel.: +49 3774 58 – 0 • Fax: +49 3774 58 – 545  
www.manotherm.de • mail@manotherm.com

**8636**

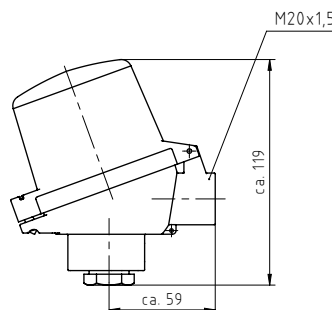
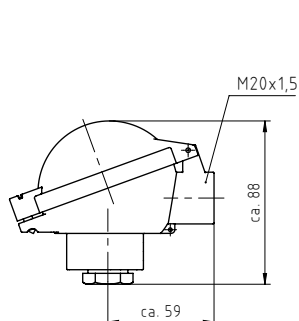
08/18

# Anschlussköpfe, Maße (mm)

Anschlussköpfe			
	Kopf XE-BUZ	Kopf XE-BUZ-H <sup>1)</sup>	Kopf XE-BEG
<b>Material:</b>	Aluminium Druckguss	Aluminium Druckguss	CrNi-Stahl 1.4541
<b>Deckel:</b>	Klappdeckel	Hochdeckel, klappbar	Schraubdeckel
<b>Schutzart:</b>	IP66	IP66	IP66
<b>Anzahl Transmitter:</b>	1	2	1
<b>max. Einbaumaße:</b>	Ø 45 x 40 mm	Ø 60 x 40 mm (Deckel) Ø 45 x 16 mm (Boden)	Ø 48 x 44 mm
<b>Einsatzbereich:</b>	Zone 1, 2, 12, 22	Zone 1, 2, 21, 22	Zone 0, 1, 2, 20, 21, 22



	Kopf XI-BUZ	Kopf XI-BUZ-H <sup>1)</sup>
<b>Material:</b>	Polyamid PA12	Polyamid PA12
<b>Deckel:</b>	Klappdeckel	Hochdeckel, klappbar
<b>Schutzart:</b>	IP66	IP66
<b>Anzahl Transmitter:</b>	1	2
<b>max. Einbaumaße:</b>	Ø 45 x 40 mm	Ø 60 x 40 mm (Deckel) Ø 45 x 16 mm (Boden)
<b>Einsatzbereich:</b>	Zone 1, 2, 12, 22	Zone 1, 2, 21, 22



Optionen Kabelverschraubung			
Typcode	Art	Material	Klemmbereich
PAN	Kabelverschraubung	Polyamid, blau	5 – 10 mm
PAR	Kabelverschraubung	Polyamid, blau	7 – 13 mm
MAN	Kabelverschraubung	Messing, vernickelt	5 – 10 mm
MAR	Kabelverschraubung	Messing, vernickelt	7 – 13 mm
GWO	Gewinde offen <sup>2)</sup>	–	–

<sup>1)</sup> Bei den Anschlussköpfen XE-BUZ-H und XI-BUZ-H wird der Transmitter im Deckel montiert und der Messeinsatz wird mit Keramik Klemmsoclel bestückt. Zudem bieten die Köpfe XE-BUZ-H und XI-BUZ-H die Möglichkeit zum Einbau zweier Transmitter.

<sup>2)</sup> Für kundenseitige Montage der Kabeldurchführung. Betrieb ohne geeignete Kabelverschraubung nicht zulässig

# Prozessanschlüsse, Maße (mm)

## Maße

Prozessanschlüsse: ohne Gewinde

Form nach DIN 43 772: Form 2

Einbaulänge U1<sup>1)</sup>: 280, 370, 520 mm

Messeinsatzlänge: U1 + 33 mm

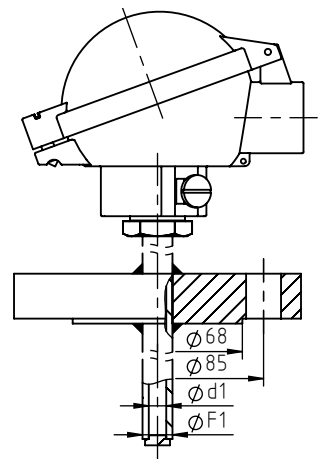
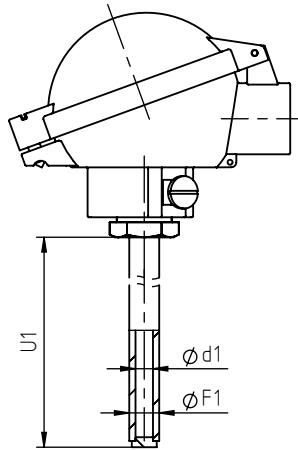
Blindflansch nach DIN 2527, DN 25 PN 40, Form C

Form 2F

225, 315, 465 mm

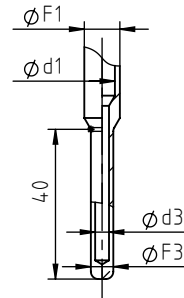
U1 + h + 33 mm

F1	d1	Messeinsatz-Ø
6 <sup>2)</sup>	4 <sup>2)</sup>	3
9	7	6
11	7	6
12	7	6
14	9	6 <sup>3)</sup>



### verjüngte Messspitze<sup>2)</sup>

F1	d1	F3	d3	Messeinsatz-Ø
9	7	6	3,5	3
11	7	6	3,5	3
12	7	6	3,5	3
14	9	9	6,5	6



Prozessanschluss: Gewindezapfen

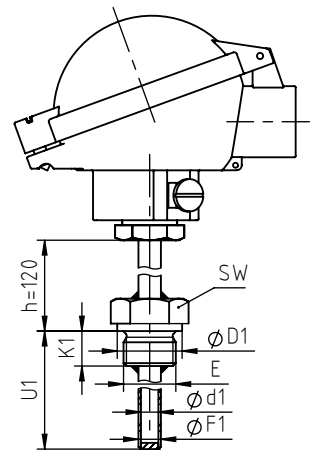
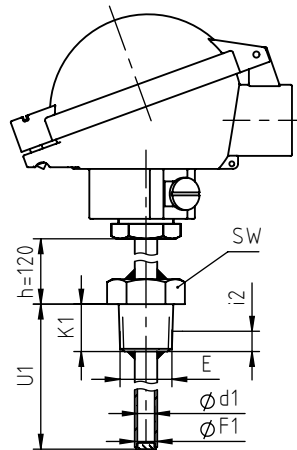
Form nach DIN 43 772: Form 2G

Einbaulänge U1<sup>1)</sup>: 160, 250, 400 mm

Messeinsatzlänge: U1 + h + 33 mm

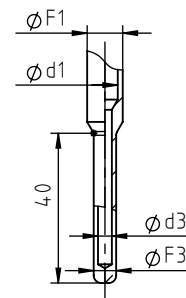
E	F1	d1	Messeinsatz-Ø
G ¼ B	G ¼ B <sup>2)</sup>	6 <sup>2)</sup>	4 <sup>2)</sup>
	¼" NPT <sup>2)</sup>	9	7
G ½ B	M14x1,5 <sup>2)</sup>	9	7
½" NPT <sup>2)</sup>	—	11	7
M20x1,5 <sup>2)</sup>	G ¾ B <sup>2)</sup>	12	7
	G 1 B	14	9

E	K1	i2	D1	SW
G ¼ B	12	—	18	19
¼" NPT	13	5,79	—	19
M14x1,5	12	—	19	19
G ½ B	15	—	26	27
½" NPT	19	8,13	—	27
M20x1,5	14	—	25	27
G ¾ B	16	—	27	32
G 1 B	30	—	39	41



### verjüngte Messspitze<sup>2)</sup>

F1	d1	F3	d3	Messeinsatz-Ø
9	7	6	3,5	3
11	7	6	3,5	3
12	7	6	3,5	3
14	9	9	6,5	6



<sup>1)</sup> Abweichende Längen möglich – bitte bei Bestellung angeben.

<sup>2)</sup> Keine Ausführung nach DIN 43 772.

<sup>3)</sup> Mit aufgedrückter Hülse Ø 8 x 50 mm im Sensorbereich. Messeinsatz mit durchgängigem Durchmesser von 8 mm auf Anfrage.

## Bestellangaben

Grundtyp:	Eigensicheres Thermoelement mit mehrteiligem Schutzrohr		TTeSrXiA
<b>Transmitter:</b>	ohne mit eingebautem Transmitter		ohne Kennbuchstaben <b>T</b>
<b>Thermoelement:</b>	Typ K, NiCr-Ni Typ N, NiCrSi-NiSi Typ J, Fe-CuNi Typ S, Pt10Rh-Pt		<b>K</b> <b>N</b> <b>J</b> <b>S</b>
<b>Thermoelement Anzahl:</b>	1 2		<b>1</b> <b>2</b>
<b>Schutzrohr-Ø F1:</b>	6 x 1 mm 9 x 1 mm 11 x 2 mm 12 x 2,5 mm 14 x 2,5 mm		<b>F1 = 6 mm</b> <b>F1 = 9 mm</b> <b>F1 = 11 mm</b> <b>F1 = 12 mm</b> <b>F1 = 14 mm</b>
<b>Anschlusskopf:</b>	Typ XE-BUZ, Aluminium, Klappdeckel Typ XE-BUZ-H, Aluminium, Hochdeckel Typ XE-BEG, Edelstahl, Schraubdeckel Typ XI-BUZ, Polyamid, Klappdeckel Typ XI-BUZ-H, Polyamid, Hochdeckel		<b>XE-BUZ</b> <b>XE-BUZ-H</b> <b>XE-BEG</b> <b>XI-BUZ</b> <b>XI-BUZ-H</b>
<b>Kabelverschraubung</b>	Polyamid, blau	5 – 10 mm	<b>PAN</b>
	Polyamid, blau	7 – 13 mm	<b>PAR</b>
	Messing, vernickelt	5 – 10 mm	<b>MAN</b>
	Messing, vernickelt	7 – 13 mm	<b>MAR</b>
	Gewinde offen		<b>GWO</b>
<b>Prozessanschluss:</b>	Form 2, ohne Gewinde (glatt) Form 2F, Blindflansch nach DIN 2527, DN 25 PN 40 Form 2G, Gewindezapfen		<b>2</b> <b>2F</b> <b>2G</b>
<b>verjüngte Messspitze:</b>	ohne mit verjüngter Messspitze		ohne Kennbuchstaben <b>S</b>
<b>Anschlussgewinde:</b>	siehe Seite 3	z. B.	<b>G ½ B</b>
<b>Einbaulänge:</b>	U1 in mm	z. B.	<b>U1 = 250 mm</b>
<b>mit eingebautem Transmitter:</b>	TT5334: 4...20 mA TT5337: 4...20 mA + HART 7 TT5350: PROFIBUS® PA/FOUNDATION™ Fieldbus		<b>5334-B</b> <b>5337-D</b> <b>5350-B</b>
<b>Messbereich:</b>	Skalierung des 4...20 mA Signals auf den Temperaturbereich	z. B.	<b>0 °C bis +250 °C</b>
<b>Optionen:</b>	Halsrohrlänge h	andere Längen, min. 20 mm	
	Messstellenkennzeichnung	CrNi-Stahl-Schild 12 x 55 mm Klebeschild am Gehäuse	
<b>Beispiel:</b>	<b>TTeSrXiAT, K, 1, F1 = 9 mm, XE-BUZ, PAN, 2, G ½ B, U1 = 400 mm, 5337-D, 0 °C bis +600 °C</b>		

**Sonderausführungen:** Beschreiben Sie Ihre Anforderungen im Klartext