

Druckfest gekapselte Thermoelemente mit mehrteiligem Schutzrohr

nach DIN 43 772, Messeinsatz auswechselbar

TTeSrXdA
TTeSrXdAT

Anwendung

Die Thermoelemente TTeSrXdA und TTeSrXdAT mit mehrteiligen Schutzrohren Form 2, 2G und 2F nach DIN 43 772 besitzen eine EU-Baumusterprüfbescheinigung für die Zündschutzart „druckfeste Kapselung“. Beide Typen erfüllen die Anforderungen der Richtlinie 2014/34/EU für den Einsatz in Umgebungen mit Explosionsgefährdung durch Gase und Stäube. Die Thermoelemente können direkt in den Prozess eingebaut werden. Der Messeinsatz kann als separate Komponente gewechselt werden.

Für beide Typen bieten wir verschiedene Thermopaare nach DIN EN 60 584 an. Der Typ TTeSrXdAT ist darüber hinaus mit verschiedenen eingebauten Transmittern mit Analog- oder Digitalausgang erhältlich.

Standardausführungen

Messelement

Thermoelement-Typen K, N, J und S nach DIN EN 60 584 als Einfach- oder Doppelement

Temperatureinsatzbereiche

Typ K (NiCr-Ni):	-40 °C bis +800 °C ¹⁾
Typ N (NiCrSi-NiSi):	-40 °C bis +800 °C ¹⁾
Typ J (Fe-CuNi)	-40 °C bis +750 °C
Typ S (Pt10Rh-Pt)	0 °C bis +800 °C ¹⁾

Umgebungstemperaturbereiche²⁾

-40 °C bis +85 °C

Die genauen Bedingungen entnehmen Sie der Betriebsanleitung B71.

Genauigkeit

Klasse 1 nach DIN EN 60 584

Grenzabweichung³⁾ J, K, N: +1,5 °C oder 0,004 · |t|

für Typ J im Bereich: -40 °C bis +750 °C

für Typ K und N im Bereich: -40 °C bis +1000 °C

Grenzabweichung³⁾ S: +1,0 °C oder (1+(t-1100)·0,003) °C im gesamten Temperatureinsatzbereich

Messeinsatz

Spezialmesseinsatz mit Passhülse, der mit einer Passbuchse im Anschlusskopf eine Flammendurchschlagsicherung bildet. Der Messeinsatz darf nur durch ein Originalersatzteil ausgetauscht werden.

Der Messeinsatz ist federnd im Anschlusskopf gelagert.

Einsatzrohr hergestellt aus mineralisolierter Mantelleitung.

Mantelmaterial: Inconel 600 (2.4816) für Typ K, N, S
1.4401 für Typ J

Isolierung: MgO

Durchmesser (dF): 3^{±0,05} oder 6^{±0,06} mm

Federweg: ca. 7 mm

Halsrohr

Material: CrNi-Stahl 1.4571

Standardlänge h: 120 mm

Schutzrohr

Form 2, 2F oder 2G nach DIN 43 772

Material CrNi-Stahl 1.4571



Anschlussköpfe

Typen XD-AD, XD-AD-W, XD-SD oder XD-SD-W

Schutzart (DIN EN 60 529)

IP67

Zulassungen

II 1G Ex ia db IIC T6...T1 Ga⁴⁾⁵⁾

II 1/2G Ex db IIC T6...T1 Ga/Gb

II 1/2G Ex ia/db IIC T6...T1 Ga/Gb⁴⁾⁵⁾

II 2G Ex db IIC T6...T1 Gb

II 1D Ex ia tb IIIC T80 °C...T440 °C Da⁴⁾⁵⁾

II 1/2D Ex ia/tb IIIC T80 °C...T440 °C Da/Db⁴⁾⁵⁾

II 2D Ex tb IIIC T80 °C...T440 °C Db

Verwendung in Ex-Gefahrenbereichen

Zonen 1, 2, 21, 22: uneingeschränkt nutzbar

Zonen 0, 20: nutzbar mit Messeinsatz mit Zündschutzart Ex ia

Ausgangssignal

Typ TTeSrXdA:

Thermospannung nach DIN EN 60 584

Typ TTeSrXdAT:

4...20 mA, HART[®] oder PROFIBUS[®] PA/FOUNDATION[™] Fieldbus

Elektrische Anschlusswerte

Bitte entnehmen Sie die elektrischen Anschlusswerte der Betriebsanleitung B71.

Bestellangaben

siehe Seite 4

¹⁾ Einsatzbereich limitiert durch das Schutzrohrmaterial CrNi-Stahl 1.4571

²⁾ zulässige Temperatur am Anschlusskopf für Lagerung

³⁾ der jeweils größere Wert

⁴⁾ nur mit eigensicherem TTeMiXiAo/TTeMiXiAoT – Messeinsatz

⁵⁾ nicht mit Display im Anschlusskopf



Vertrieb und Export Süd, West, Nord

ARMATURENBAU GmbH

Manometerstraße 5 • D – 46487 Wesel-Ginderich
Tel.: +49 2803 9130 – 0 • Fax: +49 2803 1035
www.armaturenbau.de • mail@armaturenbau.com

Tochterfirma, Vertrieb und Export Ost

MANOTHERM Beierfeld GmbH

Am Gewerbepark 9 • D – 08344 Grünhain-Beierfeld
Tel.: +49 3774 58 – 0 • Fax: +49 3774 58 – 545
www.manotherm.de • mail@manotherm.com

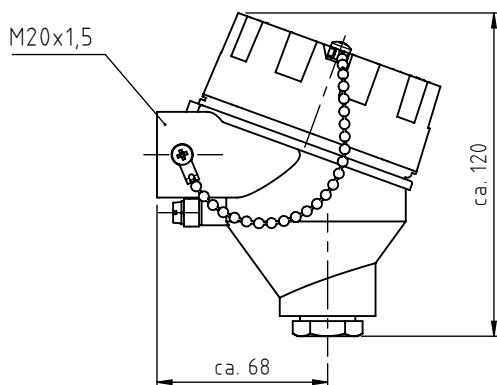
8635

08/18

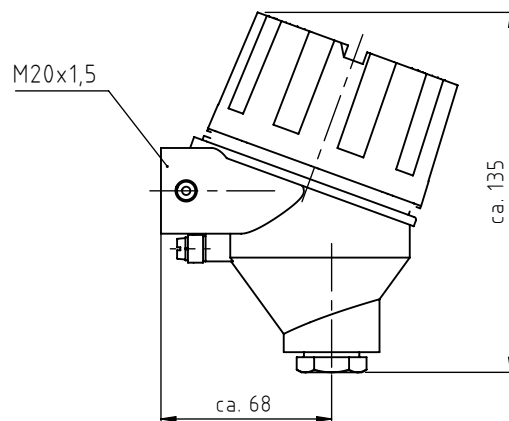
Anschlussköpfe, Maße (mm)

Anschlussköpfe

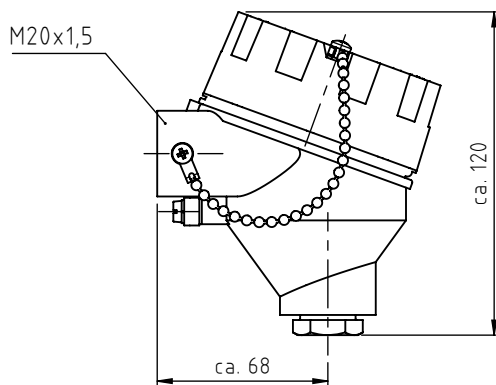
Kopf XD-AD	
Material:	Aluminium Druckguss
Deckel:	Schraubdeckel
Anzahl Transmitter:	1
max. Einbaumaße:	Ø 62 x 40 mm
Besonderheit:	–
Einsatzbereich:	Zone 1 und 2



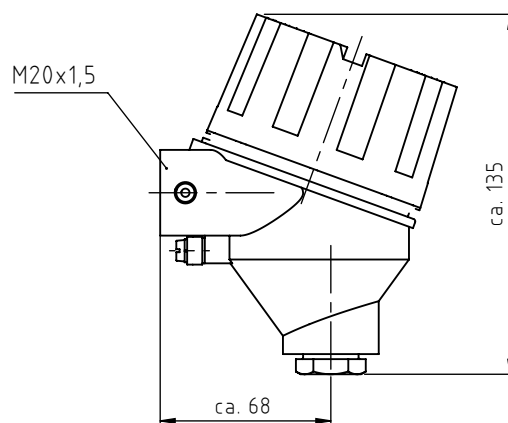
Kopf XD-AD-W	
Material:	Aluminium Druckguss
Deckel:	Schraubdeckel mit Sichtscheibe
Anzahl Transmitter:	1
max. Einbaumaße:	Ø 62 x 40 mm
Besonderheit:	mit Display im Hochdeckel
Einsatzbereich:	Zone 1 und 2



Kopf XD-SD	
Material:	CrNi-Stahl 1.4401
Deckel:	Schraubdeckel
Anzahl Transmitter:	1
max. Einbaumaße:	Ø 62 x 40 mm
Besonderheit:	–
Einsatzbereich:	Zone 0 ¹⁾ , 1 und 2



Kopf XD-SD-W	
Material:	CrNi-Stahl 1.4401
Deckel:	Schraubdeckel mit Sichtscheibe
Anzahl Transmitter:	1
max. Einbaumaße:	Ø 62 x 40 mm
Besonderheit:	mit Display im Hochdeckel
Einsatzbereich:	Zone 1 und 2



¹⁾ Nur mit eigensicheren Messeinsatz.

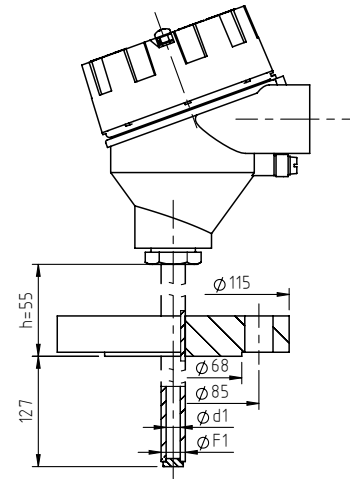
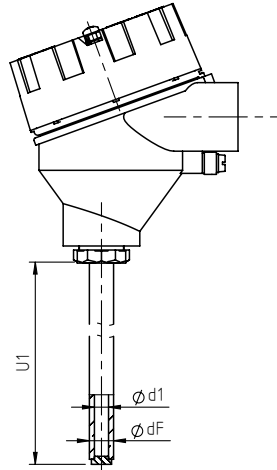
Prozessanschlüsse, Maße (mm)

Maße

Prozessanschlüsse: ohne Gewinde
Form nach DIN 43 772: Form 2
Einbaulänge U1¹⁾: 280, 370, 520 mm
Messeinsatzlänge: U1 + 33 mm

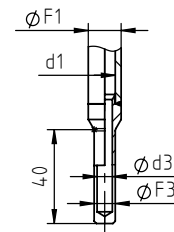
Blindflansch nach DIN 2527, DN 25 PN 40, Form C
Form 2F
 225, 315, 465 mm
 U1 + h + 33 mm

F1	d1	Messeinsatz-Ø
12	9 ²⁾	6
14	9	6 ³⁾



verjüngte Messspitze²⁾

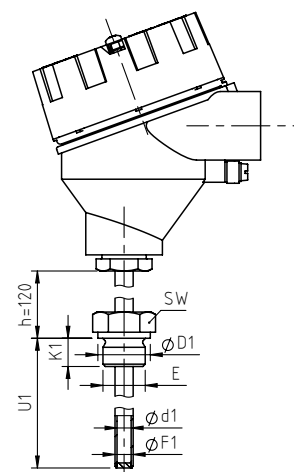
F1	d1	F3	d3	Messeinsatz-Ø
12	7	6	3,5	3
14	9	9	6,5	6



Prozessanschluss: Gewindezapfen
Form nach DIN 43 772: Form 2G
Einbaulänge U1¹⁾: 160, 250, 400 mm
Messeinsatzlänge: U1 + h + 33 mm

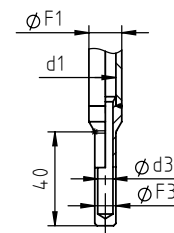
E	F1	d1	Messeinsatz-Ø
G 1/2 B 1/2" NPT ²⁾ M20x1,5 ²⁾	12	7	6
G 3/4 B ²⁾ G 1 B	14	9	6 ³⁾

E	K1	i2	D1	SW
G 1/4 B	12	-	18	19
1/4" NPT	13	5,79	-	19
M14x1,5	12	-	19	19
G 1/2 B	14 ⁴⁾	-	26	27
1/2" NPT	19	8,13	-	27
M20x1,5	14	-	25	27
G 3/4 B	16	-	27	32
G 1 B	18 ⁴⁾	-	39	41



verjüngte Messspitze²⁾

F1	d1	F3	d3	Messeinsatz-Ø
12	7	6	3,5	3
14	9	9	6,5	6



¹⁾ Abweichende Längen möglich – bitte bei Bestellung angeben.

²⁾ Keine Ausführung nach DIN 43 772.

³⁾ Mit aufgedrehter Hülse Ø 8 x 50 mm im Sensorbereich. Messeinsatz mit durchgängigem Durchmesser von 8 mm auf Anfrage.

⁴⁾ Abweichend von der DIN 43 772 fertigen wir die Länge des Gewindezapfens nach DIN 3852-2.

Bestellangaben

Grundtyp:	Druckfest gekapseltes Thermoelement		TTeSrXdA
Transmitter:	ohne mit eingebautem Transmitter		ohne Kennbuchstaben T
Thermoelement:	Typ K, NiCr-Ni Typ N, NiCrSi-NiSi Typ J, Fe-CuNi Typ S, Pt10Rh-Pt		K N J S
Thermoelement Anzahl:	1 2		1 2
Schutzrohr-Ø F1:	12 x 2,5 mm 14 x 2,5 mm		F1 = 12 mm F1 = 14 mm
Anschlusskopf:	Typ XD-AD Typ XD-AD-W (mit Display im Hochdeckel) Typ XD-SD Typ XD-SD-W (mit Display im Hochdeckel)		XD-AD XD-AD-W XD-SD XD-SD-W
Prozessanschluss:	Form 2, ohne Gewinde (glatt) Form 2F, Blindflansch nach DIN 2527, DN 25 PN 40 Form 2G, Gewindezapfen		2 2F 2G
verjüngte Messspitze:	ohne mit verjüngter Messspitze		ohne Kennbuchstaben S
Anschlussgewinde:	siehe Seite 3		z. B. G ½ B
Einbaulänge U1:	Form nach DIN 43 772 2 280, 370, 520 mm (andere Längen auf Anfrage) 2F 225, 315, 465 mm 2G 160, 250, 400 mm		z. B. U1 = 250 mm
mit eingebautem Transmitter:	TT5334: 4...20 mA TT5337: 4...20 mA + HART 7 TT5350: PROFIBUS® PA/FOUNDATION™ Fieldbus		5334-A, 5334-B 5337-A, 5337-D 5350-A, 5350-B
Messbereich:	Skalierung des 4...20 mA Signals auf den Temperaturbereich		z. B. 0 °C bis +250 °C
Optionen:	Halsrohrlänge h andere Längen, min. 20 mm Messstellenkennzeichnung CrNi-Stahl-Schild 12 x 55 mm Klebeschild am Gehäuse		

Beispiel: TTeSrXdAT, N, 1, 3L, F1 = 6 mm, XD-AD, 5333A, 0 °C bis +250 °C

Sonderausführungen: Beschreiben Sie Ihre Anforderungen im Klartext