

Thermoelemente mit mehrteiligem Schutzrohr ohne Halsrohr, Messeinsatz auswechselbar

TTeHoSrA
TTeHoSrAT

Anwendung

Die Thermoelemente TTeHoSrA und TTeHoSrAT besitzen ein mehrteiliges Schutzrohr und können direkt in den Prozess eingebaut werden. Als preiswerte Alternative zu Schutzrohren mit M24-Verschraubung (Form 2 nach DIN 43 772) wird bei diesen Ausführungen der Anschlusskopf mit zwei seitlichen Feststellschrauben fixiert.

Für beide Typen bieten wir verschiedene Anschlussköpfe und Thermopaare nach DIN EN 60 584 an. Der Typ TTeHoSrAT ist darüber hinaus mit verschiedenen eingebauten Transmittern mit Analog- oder Digitalausgang erhältlich.

Standardausführungen

Messelement

Thermoelement-Typen K, N, J und S nach DIN EN 60 584 als Einfach- oder Doppелеlement

Temperatureinsatzbereiche

Typ K (NiCr-Ni):	-40 °C bis +800 °C ¹⁾
Typ N (NiCrSi-NiSi):	-40 °C bis +800 °C ¹⁾
Typ J (Fe-CuNi):	-40 °C bis +750 °C
Typ S (Pt10Rh-Pt):	0 °C bis +800 °C ¹⁾

Umgebungstemperaturbereiche²⁾

Typ TTeHoSrA:	-40 °C bis +100 °C
Typ TTeHoSrAT:	-40 °C bis +85 °C

Genauigkeit

Klasse 1 nach DIN EN 60 584

Grenزابweichung³⁾ J, K, N: +1,5 °C oder 0,004 · Itl
für Typ J im Bereich: -40 °C bis +750 °C
für Typ K und N im Bereich: -40 °C bis +1000 °C
Grenزابweichung³⁾ S: +1,0 °C oder (1+(t-1100)·0,003) °C
im gesamten Temperatureinsatzbereich

Messeinsatz

nach DIN 43 735

Der Messeinsatz ist federnd im Anschlusskopf gelagert.

Federweg ca. 7 mm.

Einsatzrohr hergestellt aus mineralisolierter Mantelleitung.

Mantelmaterial

Material: Inconel 600 (2.4816) für Typ K, N, S
1.4401 für Typ J

Isolierung: MgO

Messeinsatzdurchmesser

abhängig vom Schutzrohrdurchmesser

Schutzrohr

zum Einklemmen in Anschlussköpfe

Prozessanschluss Gewindezapfen (E4.1)

Material CrNi-Stahl 1.4571

Anschlussköpfe

Typen B, BUZ oder BUZ-H



Schutzart (DIN EN 60 529)
IP54

Ausgangssignal

Typ TTeHoSrA: Thermospannung nach DIN EN 60 584
Typ TTeHoSrAT: 4...20 mA, HART® oder PROFIBUS®
PA/FOUNDATION™ Fieldbus

Bestellangaben

siehe Seite 4

Sonderausführungen (auf Anfrage)

- andere Thermoelemente
- andere Kopfeinbautransmitter, auch mit Spannungsausgang
- Variante zum nachträglichen Einbau von Transmittern
- andere Anschlussgewinde

Zubehör

- Transmitter zur Schienenmontage
- Digitalanzeiger zum Schalttafeleinbau oder Wandmontage
- Anschlussleitungen
- für Typen mit Schutzrohr und mit Halsrohr
siehe Datenblatt 8631

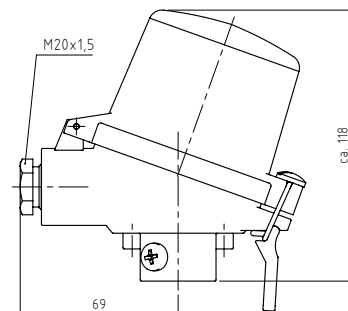
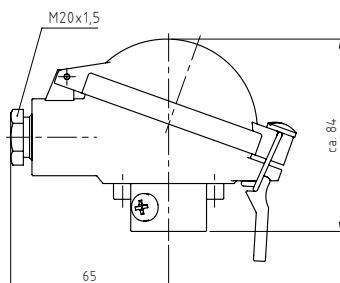
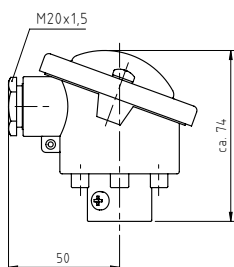
¹⁾ Einsatzbereich limitiert durch das Schutzrohrmaterial CrNi-Stahl 1.4571

²⁾ zulässige Temperatur am Anschlusskopf für Betrieb und Lagerung

³⁾ der jeweils größere Wert

Anschlussköpfe, Maße (mm)

Anschlussköpfe			
	Kopf B	Kopf BUZ	Kopf BUZ-H ¹⁾
Material:	Aluminium Druckguss	Aluminium Druckguss	Aluminium Druckguss
Deckel:	Flanschdeckel mit Schrauben	Klappdeckel	Hochdeckel, klappbar
Schutzart:	IP54	IP54	IP54
Anzahl Transmitter:	1	1	2
max. Einbaumaße:	Ø 44 x 21 mm	Ø 45 x 40 mm	Ø 60 x 40 mm (Deckel) Ø 45 x 16 mm (Boden)



¹⁾ Beim Anschlusskopf BUZ-H wird der Transmitter im Deckel montiert und der Messeinsatz wird mit Keramik Klemmsoclel bestückt. Zudem bietet der Kopf BUZ-H die Möglichkeit zum Einbau zweier Transmitter.

Prozessanschluss, Maße (mm)

Maße

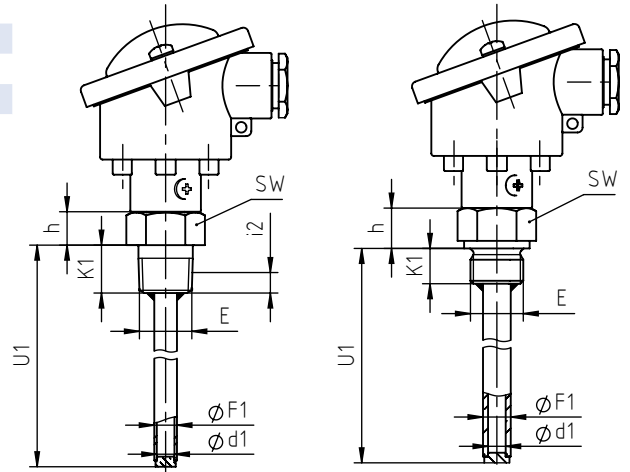
Prozessanschluss: Gewindezapfen (E4.1)

Einbaulänge U1: 30 – 2000 mm

Messeinsatzlänge: U1 + h + 25 mm

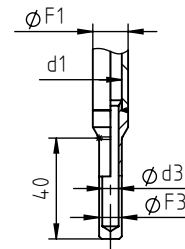
Anschlussgewinde:		E	K1	i2	SW	h
G ½B		14	–	–	27	16
½" NPT		19	8,13	–	27	13,5
G ¾B		16	–	–	32	16

F1	d1	Messeinsatz-Ø
6	4	3
9	7	6
11	7	6
12	7	6
14	9	6 ¹⁾



verjüngte Messspitze

F1	d1	F3	d3	Messeinsatz-Ø
9	7	6	3,5	3
11	7	6	3,5	3
12	7	6	3,5	3
14	9	9	6,5	6



¹⁾ Mit aufgerimpter Hülse Ø 8 x 50 mm im Sensorbereich. Messeinsatz mit durchgängigem Durchmesser von 8 mm auf Anfrage.

Bestellangaben

Grundtyp:	Thermoelement mit mehrteiligem Schutzrohr		TTeHoSrA
Transmitter:	ohne mit eingebautem Transmitter		ohne Kennbuchstaben T
Thermoelement:	Typ K, NiCr-Ni Typ N, NiCrSi-NiSi Typ J, Fe-CuNi Typ S, Pt10Rh-Pt		K N J S
Thermoelement Anzahl:	1 2		1 2
Schutzrohr-Ø F1:	6 x 1 mm 9 x 1 mm 11 x 2 mm 12 x 2,5 mm 14 x 2,5 mm		F1 = 6 mm F1 = 9 mm F1 = 11 mm F1 = 12 mm F1 = 14 mm
Anschlusskopf:	Typ B, Aluminium, mit Schrauben Typ BUZ, Aluminium, Klappdeckel Typ BUZ-H, Aluminium, Hochdeckel		B BUZ BUZ-H
verjüngte Messspitze:	ohne mit verjüngter Messspitze		ohne Kennbuchstaben S
Anschlussgewinde:	siehe Seite 3	z. B.	G ½ B
Einbaulänge:	U1 in mm	z. B.	U1 = 250 mm
mit eingebautem Transmitter:	TT5334: 4...20 mA TT5337: 4...20 mA + HART 7 TT5350: PROFIBUS® PA/FOUNDATION™ Fieldbus		5334-A, 5334-B 5337-A, 5337-D 5350-A, 5350-B
Messbereich:	Skalierung des 4...20 mA Signals auf den Temperaturbereich	z. B.	0 °C bis +250 °C
Optionen:	Messstellenkennzeichnung CrNi-Stahl-Schild 12 x 55 mm Klebeschild am Gehäuse		

Beispiel: TTeHoSrAT, K, 1, F1 = 6 mm, BUZ, G ½ B, U1 = 250 mm, 5334-A, 0 °C bis +400 °C

Sonderausführungen: Beschreiben Sie Ihre Anforderungen im Klartext