

Thermoelemente zum Einbau in Schutzrohre ohne Halsrohr, Messeinsatz auswechselbar

TTeHoA
TTeHoAT

Anwendung

Die Thermoelemente TTeHoA und TTeHoAT sind für den Einbau in ein- und mehrteilige Thermometerschutzrohre (z. B. nach DIN 43 772) vorgesehen. Diese Ausführung darf in unter Druck stehenden Messstoffen nicht ohne Schutzrohr eingesetzt werden. Als preiswerte Alternative zum Halsrohr mit M24-Verschraubung wird bei diesen Ausführungen der Anschlusskopf mit zwei seitlichen Feststellschrauben fixiert.

Für beide Typen bieten wir verschiedene Anschlussköpfe und Thermopaare nach DIN EN 60 584 an. Der Typ TTeHoAT ist darüber hinaus mit verschiedenen eingebauten Transmittern mit Analog- oder Digitalausgang erhältlich.

Standardausführungen

Messelement

Thermoelement-Typen K, N, J und S nach DIN EN 60 584 als Einfach- oder Doppелеlement

Temperatureinsatzbereiche

Typ K (NiCr-Ni):	-40 °C bis +1175 °C ¹⁾
Typ N (NiCrSi-NiSi):	-40 °C bis +1175 °C ¹⁾
Typ J (Fe-CuNi):	-40 °C bis +750 °C
Typ S (Pt10Rh-Pt):	0 °C bis +1175 °C ¹⁾

Umgebungstemperaturbereiche²⁾

Typ TTeHoA:	-40 °C bis +100 °C
Typ TTeHoAT:	-40 °C bis +85 °C

Genauigkeit

Klasse 1 nach DIN EN 60 584

Grenزابweichung³⁾ J, K, N: +1,5 °C oder 0,004 · tI

für Typ J im Bereich: -40 °C bis +750 °C

für Typ K und N im Bereich: -40 °C bis +1000 °C

Grenزابweichung³⁾ S: +1,0 °C oder (1+(t-1100)·0,003) °C im gesamten Temperatureinsatzbereich

Messeinsatz

nach DIN 43 735

Der Messeinsatz ist federnd im Anschlusskopf gelagert.

Federweg ca. 7 mm.

Einsatzrohr hergestellt aus mineralisolierter Mantelleitung.

Mantelmaterial

Material: Inconel 600 (2.4816) für Typ K, N, S
1.4401 für Typ J

Isolierung: MgO

Messeinsatzdurchmesser

dF: 3^{±0,05} oder 6^{±0,06} mm

Prozessanschluss

Gewindezapfen (E4.1)

Material CrNi-Stahl 1.4571

Anschlussköpfe

Typen B, BUZ oder BUZ-H



Schutzart (DIN EN 60 529)

IP54 (bei Einbau in ein Schutzrohr)

Ausgangssignal

Typ TTeHoA:

Thermospannung nach DIN EN 60 584

Typ TTeHoAT:

4...20 mA, HART® oder PROFIBUS®
PA/FOUNDATION™ Fieldbus

Bestellangaben

siehe Seite 3

Sonderausführungen (auf Anfrage)

- Messeinsatzdurchmesser 4,5 mm oder 8 mm
- andere Thermoelemente
- spezielle Mantelmaterialien
- andere Kopfeinbautransmitter, auch mit Spannungsausgang
- Variante zum nachträglichen Einbau von Transmittern
- andere Anschlussgewinde

Zubehör

- Schutzrohre, siehe Datenblatt 8.8110 ff.
- Transmitter zur Schienenmontage
- Digitalanzeiger zum Schalttafeleinbau oder Wandmontage
- Ausgleichs- und Verlängerungsleitungen
- für Typen mit Schutzrohr und ohne Halsrohr
siehe Datenblatt 8630

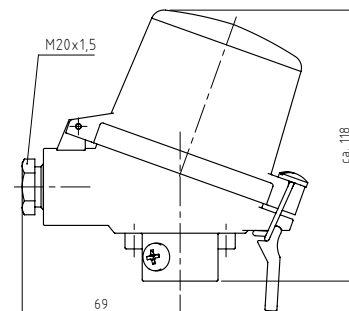
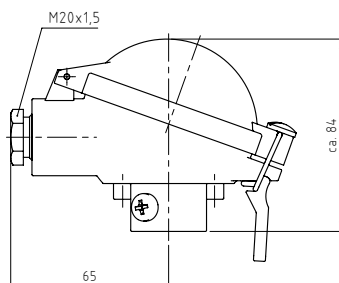
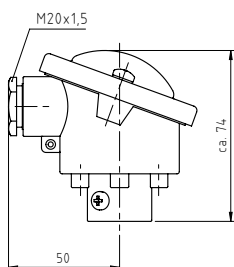
¹⁾ Einsatzbereich limitiert durch das Mantelmaterial Inconel 600

²⁾ zulässige Temperatur am Anschlusskopf für Betrieb und Lagerung

³⁾ der jeweils größere Wert

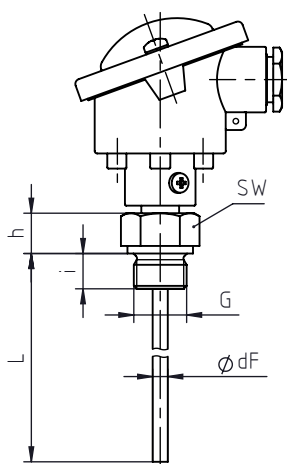
Anschlussköpfe, Maße (mm)

Anschlussköpfe			
	Kopf B	Kopf BUZ	Kopf BUZ-H ¹⁾
Material:	Aluminium Druckguss	Aluminium Druckguss	Aluminium Druckguss
Deckel:	Flanschdeckel mit Schrauben	Klappdeckel	Hochdeckel, klappbar
Schutzart:	IP54	IP54	IP54
Anzahl Transmitter:	1	1	2
max. Einbaumaße:	Ø 44 x 21 mm	Ø 45 x 40 mm	Ø 60 x 40 mm (Deckel) Ø 45 x 16 mm (Boden)



Maße

Prozessanschluss:	Gewindezapfen (E4.1)			
Messeinsatz-Ø dF:	3 oder 6 mm			
Einbaulänge L:	30 – 2000 mm ²⁾			
Messeinsatzlänge:	L + h + 26 mm ³⁾			
Anschlussgewinde:	G	SW	i	h
	G ½B	27	14	16



¹⁾ Beim Anschlusskopf BUZ-H wird der Transmitter im Deckel montiert und der Messeinsatz wird mit Keramik Klemmsockel bestückt. Zudem bietet der Kopf BUZ-H die Möglichkeit zum Einbau zweier Transmitter.

²⁾ Bei Längen oberhalb 2000 mm wird der Messeinsatz als Spule geliefert.

³⁾ Die Messeinsatzlänge sollte nach DIN 43 735 so gewählt werden, dass das Einbaumaß (L) um 3 ± 1 mm länger ist als die Bohrtiefe des Schutzrohrs.

Bestellangaben

Grundtyp: Thermoelement zum Einbau in Schutzrohre		TTeHoA
Transmitter:	ohne mit eingebautem Transmitter	ohne Kennbuchstaben T
Thermoelement:	Typ K, NiCr-Ni Typ N, NiCrSi-NiSi Typ J, Fe-CuNi Typ S, Pt10Rh-Pt	K N J S
Thermoelement Anzahl:	1 2	1 2
Messeinsatz-Ø dF:	3 mm 6 mm	dF = 3 mm dF = 6 mm
Anschlusskopf:	Typ B, Aluminium, mit Schrauben Typ BUZ, Aluminium, Klappdeckel Typ BUZ-H, Aluminium, Hochdeckel	B BUZ BUZ-H
Einbaulänge:	L in mm	z. B. L = 200 mm
mit eingebautem Transmitter:	TT5334: 4...20 mA TT5337: 4...20 mA + HART 7 TT5350: PROFIBUS® PA/FOUNDATION™ Fieldbus	5334-A, 5334-B 5337-A, 5337-D 5350-A, 5350-B
Messbereich:	Skalierung des 4...20 mA Signals auf den Temperaturbereich	z. B. 0 °C bis +400 °C
Optionen:	aufgecrimpte Rohrhülse Ø 8 mm 50 mm zur Anpassung an den Schutzrohrinnendurchmesser Messstellenkennzeichnung CrNi-Stahl-Schild 12 x 55 mm Klebeschild am Gehäuse	

Beispiel: TTeHoAT, K, 1, dF = 6 mm, BUZ, L = 500 mm, 5334-A, 0 °C bis +400 °C

Sonderausführungen: Beschreiben Sie Ihre Anforderungen im Klartext