

Thermoelemente mit mineralisiertem Fühler

ohne Schutzrohr, Messeinsatz nicht auswechselbar

TTeMiA
TTeMiAT

Anwendung

Bei den Thermoelementen des Typs TTeMiA und TTeMiAT wird der Temperaturenfnehmer aus mineralisierter Mantelleitung ohne Schutzrohr aus dem Anschlusskopf herausgeführt. Diese Thermoelemente eignen sich zum druckdichten Einbau mit Klemmverschraubung in Prozesse mit unkritischen Messstoffen, sowie allgemein zum Einstecken (z. B. mit Anschlagflansch). Der Temperaturenfnehmer ist biegsam und kann im Einbauraum, unter Beachtung des minimalen Biegeradius, flexibel verlegt werden. Bei dieser Bauform gibt es keinen auswechselbaren Messeinsatz.

Für beide Typen bieten wir verschiedene Anschlussköpfe und Thermopaare nach DIN EN 60 584 an. Der Typ TTeMiAT ist darüber hinaus mit verschiedenen eingebauten Transmittern mit Analog- oder Digitalausgang erhältlich.

Standardausführungen

Messelement

Thermoelement-Typen K, N, J und S nach DIN EN 60 584 als Einfach- oder Doppелеlement

Temperatureinsatzbereiche

Typ K (NiCr-Ni):	-40 °C bis +1175 °C ¹⁾
Typ N (NiCrSi-NiSi):	-40 °C bis +1175 °C ¹⁾
Typ J (Fe-CuNi):	-40 °C bis +750 °C
Typ S (Pt10Rh-Pt):	0 °C bis +1175 °C ¹⁾

Umgebungstemperaturbereiche²⁾

Typ TTeMiA:	-40 °C bis +100 °C
Typ TTeMiAT:	-40 °C bis +85 °C

Genauigkeit

Klasse 1 nach DIN EN 60 584

Grenzabweichung³⁾ J, K, N: +1,5 °C oder 0,004 · |t|

für Typ J im Bereich: -40 °C bis +750 °C

für Typ K und N im Bereich: -40 °C bis +1000 °C

Grenzabweichung³⁾ S: +1,0 °C oder (1+(t-1100)·0,003) °C im gesamten Temperatureinsatzbereich

Temperaturenfnehmer

hergestellt aus mineralisierter Mantelleitung

Mantelmaterial: Inconel 600 (2.4816) für Typ K, N, S
1.4401 für Typ J

Isolierung: MgO

Durchmesser (dF): 6^{±0,06} mm

minimaler Biegeradius: 5-facher Durchmesser (Ø dF)

Anschlussköpfe

Typen B, BUZ, BUZ-H, BUZ-H-W oder NS

Schutzart (DIN EN 60 529)

IP65

Ausgangssignal

Typ TTeMiA: Thermospannung nach DIN EN 60 584

Typ TTeMiAT: 4...20 mA, HART® oder PROFIBUS®
PA/FOUNDATION™ Fieldbus



Bestellangaben

siehe Seite 3

Sonderausführungen (auf Anfrage)

- Messeinsatzdurchmesser 8 mm
- andere Thermoelemente
- spezielle Mantelmaterialien
- andere Kopfeinbautransmitter, auch mit Spannungsausgang
- Variante zum nachträglichen Einbau von Transmittern

Zubehör

- Transmitter zur Schienenmontage
- Digitalanzeiger zum Schalttafeleinbau oder Wandmontage
- Ausgleichs- und Verlängerungsleitungen
- Schutzrohre für glatte Fühler (Datenblatt 8.8140 und 8.8141)
- Klemmverschraubungen
- Anschlagflansche

¹⁾ Einsatzbereich limitiert durch das Mantelmaterial Inconel 600

²⁾ zulässige Temperatur am Anschlusskopf für Betrieb und Lagerung

³⁾ der jeweils größere Wert



Vertrieb und Export Süd, West, Nord

ARMATURENBau GmbH

Manometerstraße 5 • D – 46487 Wesel-Ginderich
Tel.: +49 2803 9130 – 0 • Fax: +49 2803 1035
www.armaturenbaude • mail@armaturenbaude.com

Tochterfirma, Vertrieb und Export Ost

MANOTHERM Beierfeld GmbH

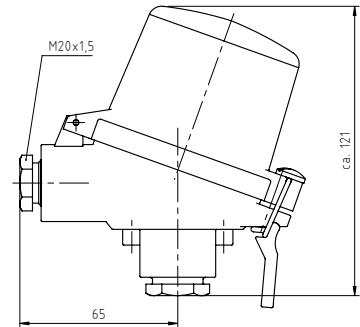
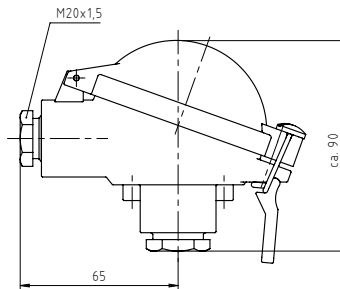
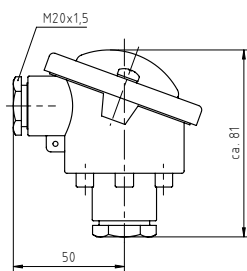
Am Gewerbepark 9 • D – 08344 Grünhain-Beierfeld
Tel.: +49 3774 58 – 0 • Fax: +49 3774 58 – 545
www.manotherm.de • mail@manotherm.com

8610

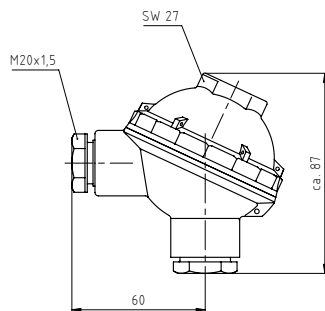
12/17

Anschlussköpfe, Maße (mm)

Anschlussköpfe			
	Kopf B	Kopf BUZ	Kopf BUZ-H ¹⁾ , BUZ-H-W
Material:	Aluminium Druckguss	Aluminium Druckguss	Aluminium Druckguss
Deckel:	Flanschdeckel mit Schrauben	Klappdeckel	BUZ-H: Hochdeckel, klappbar BUZ-H-W: Hochdeckel mit LED-Anzeige
Schutzart:	IP65	IP65	IP65
Anzahl Transmitter:	1	1	2
max. Einbaumaße:	Ø 44 x 21 mm	Ø 45 x 40 mm	Ø 60 x 40 mm (Deckel) Ø 45 x 16 mm (Boden)



Kopf NS	
Material:	Kunststoff Polyphenylenoxid
Deckel:	Schraubdeckel
Schutzart:	IP65
Anzahl Transmitter:	1
max. Einbaumaße:	Ø 42 x 14 mm

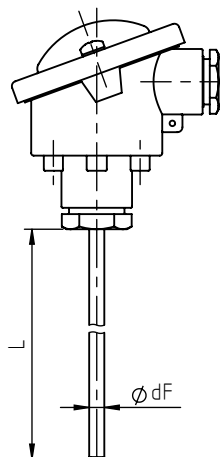


Maße

Prozessanschluss: ohne Verschraubung (E1)

Einbaulänge L: 30 – 2000 mm²⁾

Fühler-Ø dF: 6 mm



¹⁾ Beim Anschlusskopf BUZ-H wird der Transmitter im Deckel montiert und der Messeinsatz wird mit Keramik Klemmssockel bestückt. Zudem bietet der Kopf BUZ-H die Möglichkeit zum Einbau zweier Transmitter.

²⁾ Bei Längen oberhalb 2000 mm wird der Messeinsatz als Spule geliefert.

