

Widerstandsthermometer zur Umgebungstemperaturmessung

TPtRG
TPtRGT

Anwendung

Die Widerstandsthermometer TPtRG und TPtRGT im Kunststoff-Wandaufbaugehäuse sind für die Messung von Umgebungstemperaturen konzipiert.

Für beide Typen bieten verschiedene Messwiderstände nach DIN EN 60 751 an. Der Typ TPtRGT ist darüber hinaus mit verschiedenen eingebauten Transmittern mit Analog- oder Digitalausgang erhältlich.

Standardausführungen

Messelement

Platin-Dünnschicht-Messwiderstand Pt100 nach DIN EN 60 751 in 2-, 3- oder 4-Leiter-Schaltung

Temperatureinsatzbereich

-40 °C bis +85 °C

Genauigkeit

Klasse AA, A oder B nach DIN EN 60 751

Temperaturaufnehmer

Material: CrNi-Stahl 1.4571
Fühler-Ø dF: 6 mm
Fühlerlänge L: 50 mm
Messeinsatz nicht auswechselbar

Gehäuse

Kunststoff-Wandaufbaugehäuse 58 x 65 x 40 mm (B x H x T)

Schutzart (DIN EN 60 529)

IP65

Ausgangssignal

Typ TPtRG: Widerstand nach DIN EN 60 751
Typ TPtRGT: 4...20 mA, HART® oder PROFIBUS®
PA/FOUNDATION™ Fieldbus

Bestellangaben

siehe Seite 2

Sonderausführungen (auf Anfrage)

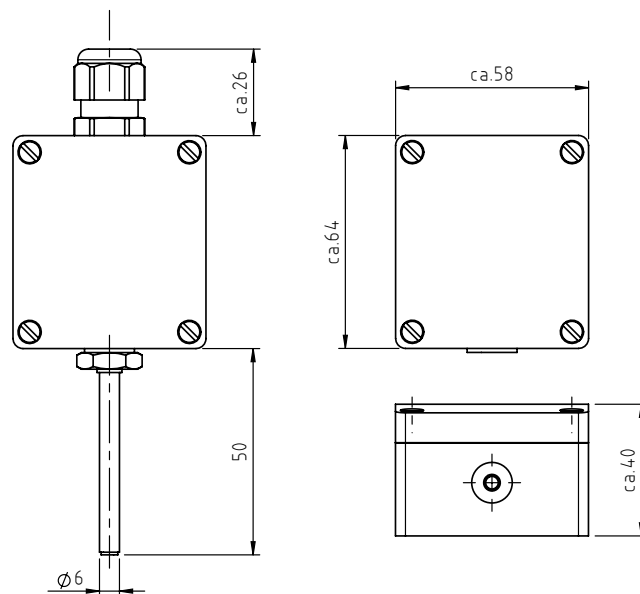
andere Grundwerte (z. B. Pt500, Pt1000) und eingeschränkte Toleranzen (z. B. 1/5 Kl. B, 1/5 Kl. B)

Zubehör

- Transmitter zur Schienenmontage
- Digitalanzeiger zum Schalttafeleinbau oder Wandmontage
- Anschlussleitungen



Maße (mm)



Vertrieb und Export Süd, West, Nord

ARMATURENBau GmbH

Manometerstraße 5 • D – 46487 Wesel-Ginderich
Tel.: +49 2803 9130 – 0 • Fax: +49 2803 1035
www.armaturenbaude.de • mail@armaturenbaude.com

Tochterfirma, Vertrieb und Export Ost

MANOTHERM Beierfeld GmbH

Am Gewerbepark 9 • D – 08344 Grünhain-Beierfeld
Tel.: +49 3774 58 – 0 • Fax: +49 3774 58 – 545
www.manotherm.de • mail@manotherm.com

8581

10/17

