

Термометры сопротивления для измерения температуры окружающего воздуха

TPtRG
TPtRGT

Применение

Термометры сопротивления TPtRG и TPtRGT в пластмассовом корпусе для монтажа на стену сконструированы для измерения температуры окружающего воздуха.

Для обоих типов мы предлагаем различные измерительные резисторы по DIN EN 60 751. Помимо этого тип TPtRGT поставляется со встроенными трансмиттерами различных моделей с аналоговым или цифровым выходом.

Стандартные исполнения

Измерительный элемент

платиновый тонкопленочный измерительный резистор Pt100 по DIN EN 60 751 с двух-, трех- или четырехпроводной схемой подключения

Диапазон рабочей температуры

-40 °C до +85 °C

Точность

класс AA, A или B по DIN EN 60 751

Щуп

материал: нерж. сталь 1.4571

Ø щупа dF: 6 мм

длина щупа L: 50 мм

измерительная вставка несменная

Корпус

пластмассовый корпус для монтажа на стену 58x65x40 мм (ширина x высота x глубина)

Степень защиты (DIN EN 60 529)

IP65

Выходной сигнал

тип TPtRG: сопротивление по DIN EN 60 751

тип TPtRGT: 4...20 mA, HART® или PROFIBUS® PA/FOUNDATION™ Fieldbus

Текст заказа

см. стр. 2

Специальные исполнения (по запросу)

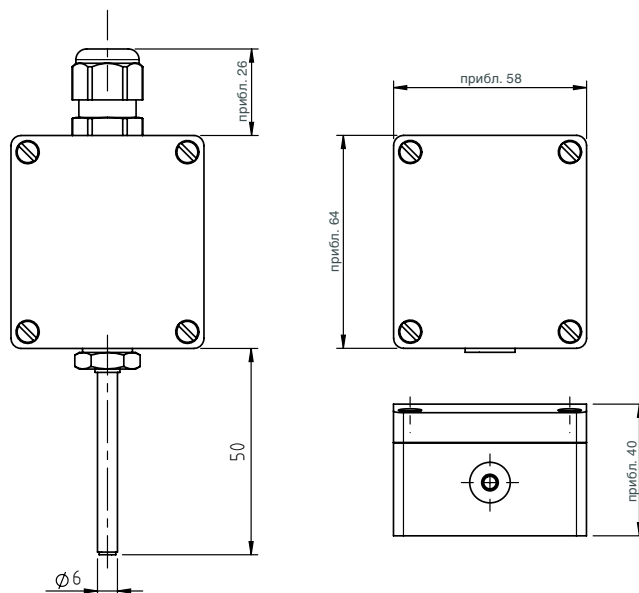
другие основные характеристики (напр., Pt500, Pt1000) и ограниченная погрешность (напр., 1/3 кл. B, 1/5 кл. B)

Принадлежности

- трансмиттер для установки на шину
- цифровой индикатор для встраивания в панель или для монтажа на стену
- соединительные кабели



Размеры (мм)



Текст заказа

Основной тип:		термометр сопротивления для измерения температуры окружающего воздуха	TPtRG
Трансмиссер:	отсутствует со встроенным трансмиттером		без усл. обозначений T
Измерительный резистор:	Pt100 DIN EN 60 751, класс AA		AA
	Pt100 DIN EN 60 751, класс A		A
	Pt100 DIN EN 60 751, класс B		B
Схема электрического соединения:	2-х-проводная схема		2L
	3-х-проводная схема		3L
	4-х-проводная схема		4L
со встроенным трансмиттером:	TT5331: 4...20 mA		5331-A, 5331-D
	TT5333: 4...20 mA ¹⁾		5333-A, 5333-D
	TT5337: 4...20 mA + HART 7		5337-A, 5337-D
	TT5350: PROFIBUS® PA/FOUNDATION™ Fieldbus		5350-A, 5350-B
Диапазон измерения:	масштабирование сигнала 4...20 mA на температурный диапазон	напр.,	0 °C до +250 °C
Опции:	маркировка мест измерения температуры	наклейка на корпусе	
Пример:	TPtRGT, B, 2L, 5331-A, 0 °C до +250 °C		
Специальные исполнения: пожалуйста, подробно и четко изложите свои требования			

¹⁾ Возможна только 3-х-проводная схема подключения.