

Widerstandsthermometer zur Umgebungstemperaturmessung

TPtRA
TPtRAT

Anwendung

Die Widerstandsthermometer TPtRA und TPtRAT sind für die Messung der Umgebungstemperatur in rauer Umgebung vorgesehen. Die Armatur mit Anschlusskopf kann mit Hilfe eines Messgerätehalters wandmontiert werden. Bei dieser Bauform gibt es keinen auswechselbaren Messeinsatz.

Für beide Typen bieten wir verschiedene Anschlussköpfe und Messwiderstände nach DIN EN 60 751 an. Der Typ TPtRAT ist darüber hinaus mit verschiedenen eingebauten Transmittern mit Analog- oder Digitalausgang erhältlich.

Standardausführungen

Messelement

Platin-Dünnschicht-Messwiderstand Pt100 nach DIN EN 60 751 in 2-, 3- oder 4-Leiter-Schaltung als Einfach- oder Doppelmesswiderstand

Temperatureinsatzbereiche¹⁾

Typ TPtRA: -40 °C bis +100 °C

Typ TPtRAT: -40 °C bis +85 °C

Genauigkeit

Klasse AA, A oder B nach DIN EN 60 751

Temperaturaufnehmer

zur Umgebungstemperaturmessung
mit Spannfläche für Messgerätehalter nach DIN 16 281
Material: Aluminium oder CrNi-Stahl²⁾

Anschlussköpfe

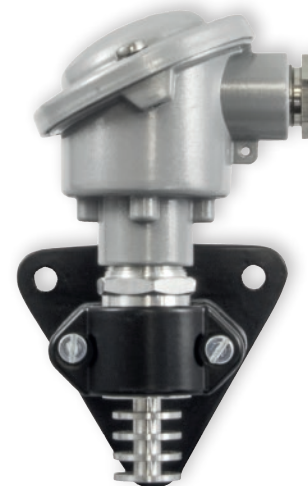
Typen B, BUZ oder BEG²⁾

Schutzart (DIN EN 60 529)

IP65

Ausgangssignal

Typ TPtRA: Widerstand nach DIN EN 60 751
Typ TPtRAT: 4...20 mA, HART® oder PROFIBUS®
PA/FOUNDATION™ Fieldbus



Bestellangaben

siehe Seite 3

Sonderausführungen (auf Anfrage)

- Tieftemperaturlausführung von -60 °C bis +75 °C (ohne Transmitter)
- Hochtemperaturlausführung -40 °C bis +120 °C (ohne Transmitter)
- andere Grundwerte (z. B. Pt500, Pt1000) und eingeschränkte Toleranzen (z. B. 1/3 Kl. B, 1/2 Kl. B)
- andere Kopfeinbautransmitter, auch mit Spannungsausgang
- Variante zum nachträglichen Einbau von Transmittern
- andere Anschlussköpfe
- höhere Schutzart bis IP68

Zubehör

- Transmitter zur Schienenmontage
- Digitalanzeiger zum Schalttafeleinbau oder Wandmontage
- Anschlussleitungen

¹⁾ zulässige Temperatur am Anschlusskopf für Betrieb und Lagerung

²⁾ bei der Auswahl des Anschlusskopfes BEG wird auch der Messgerätehalter und der Temperaturaufnehmer aus CrNi-Stahl geliefert



Vertrieb und Export Süd, West, Nord

ARMATURENBau GmbH

Manometerstraße 5 • D – 46487 Wesel-Ginderich
Tel.: +49 2803 9130 – 0 • Fax: +49 2803 1035
www.armaturenbaude • mail@armaturenbaude

Tochterfirma, Vertrieb und Export Ost

MANOTHERM Beierfeld GmbH

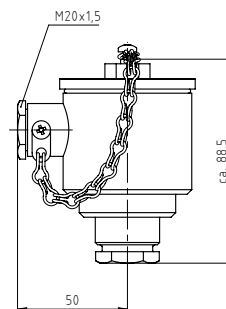
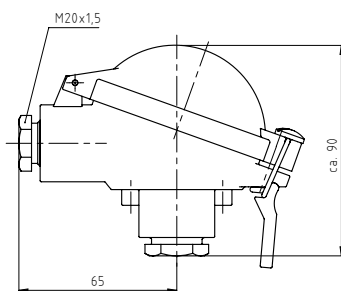
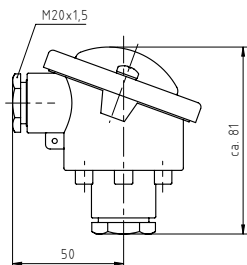
Am Gewerbebark 9 • D – 08344 Grünhain-Beierfeld
Tel.: +49 3774 58 – 0 • Fax: +49 3774 58 – 545
www.manotherm.de • mail@manotherm.com

8580

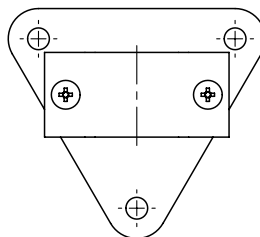
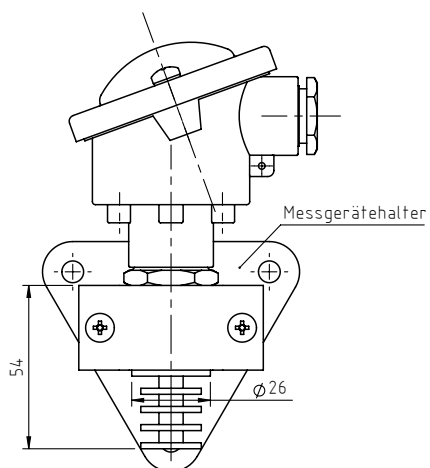
06/18

Anschlussköpfe, Prozessanschluss, Maße (mm)

Anschlussköpfe			
	Kopf B	Kopf BUZ	Kopf BEG
Material:	Aluminium Druckguss	Aluminium Druckguss	CrNi-Stahl 1.4401
Deckel:	Flanschdeckel mit Schrauben	Klappdeckel	Schraubdeckel
Schutzart:	IP65	IP65	IP65
Anzahl Transmitter:	1	1	1
max. Einbaumaße:	Ø 44 x 21 mm	Ø 45 x 40 mm	Ø 45 x 20 mm



Maße (in mm)



Bestellangaben

Grundtyp: Widerstandsthermometer zur Umgebungstemperaturmessung		TPtRA
Transmitter:	ohne	ohne Kennbuchstaben
	mit eingebautem Transmitter	T
Messwiderstand:	Pt100 DIN EN 60 751, Klasse AA	AA
	Pt100 DIN EN 60 751, Klasse A	A
	Pt100 DIN EN 60 751, Klasse B	B
Messwiderstand Anzahl:	1	1
	2 ¹⁾	2
Schaltungsart:	2-Leiter-Schaltung	2L
	3-Leiter-Schaltung	3L
	4-Leiter-Schaltung ¹⁾	4L
Anschlusskopf:	Typ B, Aluminium, mit Schrauben	B
	Typ BUZ, Aluminium, Klappdeckel	BUZ
	Typ BEG, Edelstahl, Schraubdeckel ²⁾	BEG
mit eingebautem Transmitter:	TT5331: 4...20 mA	5331-A, 5331-D
	TT5333: 4...20 mA ³⁾	5333-A, 5333-D
	TT5337: 4...20 mA + HART 7	5337-A, 5337-D
	TT5350: PROFIBUS® PA/FOUNDATION™ Fieldbus	5350-A, 5350-B
Messgerätehalter:	mit Messgerätehalter Aluminium schwarz ²⁾	ohne Kennbuchstaben
	ohne Messgerätehalter	oMgh
Messbereich:	Skalierung des 4...20 mA Signals auf den Temperaturbereich	z. B. 0 °C bis +50 °C
Optionen:	Messstellenkennzeichnung	CrNi-Stahl-Schild 12 x 55 mm
		Klebeschild am Gehäuse

Beispiel: TPtRAT, B, 1, 3L, BUZ, 5331-A, 0 °C bis +50 °C

Sonderausführungen: Beschreiben Sie Ihre Anforderungen im Klartext

¹⁾ Bei einem 2-fach Messwiderstand ist keine 4-Leiter-Schaltung möglich.
²⁾ Bei der Auswahl des Anschlusskopfes BEG wird auch der Messgerätehalter und der Temperaturnaehmer aus CrNi-Stahl geliefert.
³⁾ Nur 3-Leiter Schaltung möglich.

© 2018 ARMATURENBAU GmbH und MANOTHERM Beierfeld GmbH · Technische Änderungen, Austausch von Werkstoffen und Druckfehler vorbehalten!