

Eigensichere Widerstandsthermometer mit mehrteiligem Schutzrohr

nach DIN 43 772, Messeinsatz auswechselbar



TPtSrXiA
TPtSrXiAT

Anwendung

Die Widerstandsthermometer TPtSrXiA und TPtSrXiAT mit mehrteiligen Schutzrohren Form 2, 2F und 2G nach DIN 43 772 besitzen eine EU-Baumusterprüfbescheinigung für die Zündschutzart „Eigensicherheit“. Beide Typen erfüllen die Anforderungen der Richtlinie 2014/34/EU für den Einsatz in Umgebungen mit Explosionsgefährdung durch Gase und Stäube. Die Widerstandsthermometer können direkt in den Prozess eingebaut werden. Der Messeinsatz kann als separate Komponente gewechselt werden.

Für beide Typen bieten wir verschiedene Messwiderstände nach DIN EN 60 751 an. Der Typ TPtSrXiAT ist darüber hinaus mit verschiedenen eingebauten Transmittern mit Analog- oder Digitalausgang erhältlich.

Standardausführungen

Messelement

Platin-Dünnschicht-Messwiderstand Pt100 nach DIN EN 60 751 in 2-, 3- oder 4-Leiter-Schaltung als Einfach- oder Doppelmesswiderstand

Temperatureinsatzbereich¹⁾

-200 °C bis +600 °C

Umgebungstemperaturbereiche²⁾

-40 °C bis +85 °C

Die genauen Bedingungen entnehmen Sie der Betriebsanleitung B71.

Genauigkeit

Klasse AA, A oder B nach DIN EN 60 751

Messeinsatz

nach DIN 43 735

Der Messeinsatz darf nur durch ein Originalersatzteil ausgetauscht werden.

Der Messeinsatz ist federnd im Anschlusskopf gelagert. Einsatzrohr hergestellt aus mineralisolierter Mantelleitung.

Mantelmaterial: CrNi-Stahl 1.4404 (316L)

Isolierung: MgO

Durchmesser (dF): $3^{+0,05}$ oder $6^{+0,06}$ mm

Federweg: ca. 7 mm

Halsrohr

Material: CrNi-Stahl 1.4571

Standardlänge h: 120 mm

Schutzrohr

Form 2, 2F oder 2G nach DIN 43 772

Material CrNi-Stahl 1.4571

Anschlussköpfe

Typen XE-BUZ, XE-BUZ-H, XI-BUZ oder XI-BUZ-H

Schutzart (DIN EN 60 529)

IP67 mit Kabelverschraubung (PAN, PAR, MAN oder MAR)

Zulassungen

II 1G Ex ia IIC T6...T1 Ga

II 1/2G Ex ia IIC T6...T1 Ga/Gb

II 2G Ex ia IIC T6...T1 Gb

II 1D Ex ia IIIC T80 °C...T440 °C Da

II 1/2D Ex ia IIIC T80 °C...T440 °C Da/Db

II 2D Ex ia IIIC T80 °C...T440 °C Db

Verwendung in Ex-Gefahrenbereichen

Zonen 0, 1, 2, 20, 21, 22

Ausgangssignal

Typ TPtSrXiA:

Widerstand nach DIN EN 60 751

Typ TPtSrXiAT:

4...20 mA, HART® oder PROFIBUS®

PA/FOUNDATION™ Fieldbus

Elektrische Anschlusswerte

Bitte entnehmen Sie die elektrischen Anschlusswerte der Betriebsanleitung B71.

Bestellangaben

siehe Seite 4

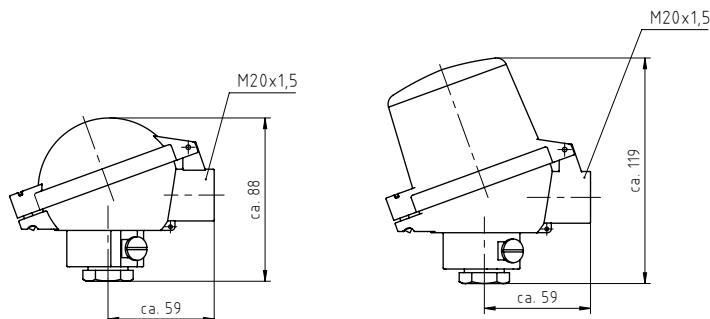


¹⁾ bei Genauigkeitsklasse AA reduziert sich der Temperatureinsatzbereich auf -70 °C bis +550 °C

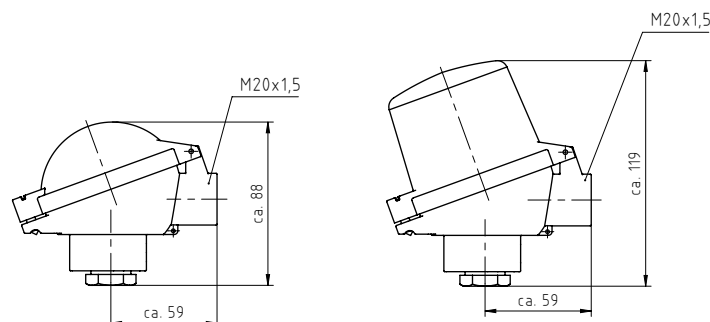
²⁾ zulässige Temperatur am Anschlusskopf für Lagerung

Anschlussköpfe, Maße (mm)

Anschlussköpfe		
	Kopf XE-BUZ	Kopf XE-BUZ-H ¹⁾
Material:	Aluminium Druckguss	Aluminium Druckguss
Deckel:	Klappdeckel	Hochdeckel, klappbar
Schutzart:	IP67 ²⁾	IP67 ²⁾
Anzahl Transmitter:	1	2
max. Einbaumaße:	Ø 45 x 40 mm	Ø 60 x 40 mm (Deckel) Ø 45 x 16 mm (Boden)



	Kopf XI-BUZ	Kopf XI-BUZ-H ¹⁾
Material:	Polyamid PA12	Polyamid PA12
Deckel:	Klappdeckel	Hochdeckel, klappbar
Schutzart:	IP67 ²⁾	IP67 ²⁾
Anzahl Transmitter:	1	2
max. Einbaumaße:	Ø 45 x 40 mm	Ø 60 x 40 mm (Deckel) Ø 45 x 16 mm (Boden)



Optionen Kabelverschraubung			
Typcode	Art	Material	Klemmbereich
PAN	Kabelverschraubung	Polyamid, blau	5 – 10 mm
PAR	Kabelverschraubung	Polyamid, blau	7 – 13 mm
MAN	Kabelverschraubung	Messing, vernickelt	5 – 10 mm
MAR	Kabelverschraubung	Messing, vernickelt	7 – 13 mm
GWO	Gewinde offen ³⁾	–	–

¹⁾ Bei den Anschlussköpfen XE-BUZ-H und XI-BUZ-H wird der Transmitter im Deckel montiert und der Messeinsatz wird mit Keramik Klemmschlauch bestückt. Zudem bieten die Köpfe XE-BUZ-H und XI-BUZ-H die Möglichkeit zum Einbau zweier Transmitter.

²⁾ Mit entsprechender Kabelverschraubung.

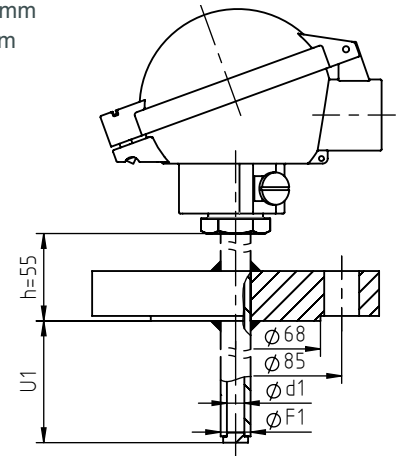
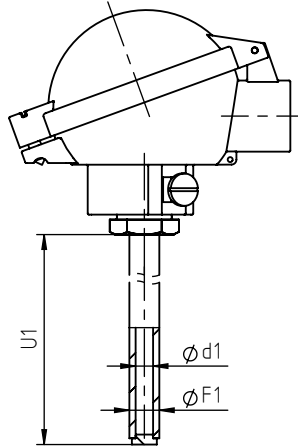
³⁾ Für kundenseitige Montage der Kabeldurchführung. Betrieb ohne geeignete Kabelverschraubung nicht zulässig.

Prozessanschlüsse, Maße (mm)

Maße

Prozessanschlüsse: ohne Gewinde
Form nach DIN 43 772: Form 2
Einbaulänge U1¹⁾: 280, 370, 520 mm
Messeinsatzlänge: U1 + 33 mm

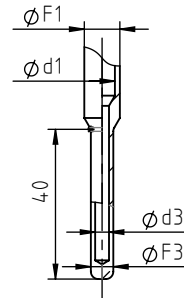
Blindflansch nach DIN 2527, DN 25 PN 40, Form C
Form 2F
 225, 315, 465 mm
 U1 + h + 33 mm



F1	d1	Messeinsatz-Ø
6 ²⁾	4 ²⁾	3
9	7	6
11	7	6
12	7	6
14	9	6 ³⁾

verjüngte Messspitze²⁾

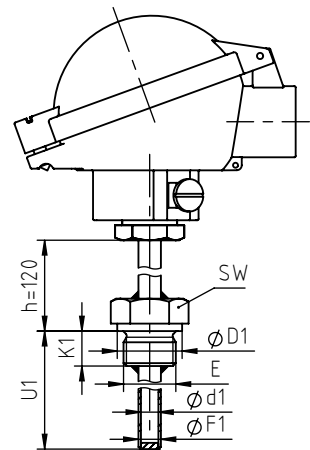
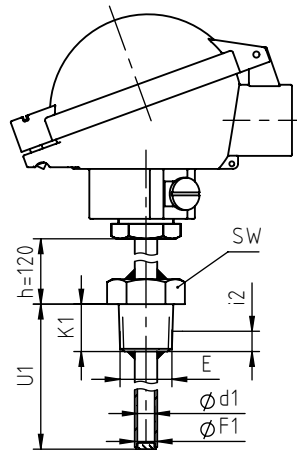
F1	d1	F3	d3	Messeinsatz-Ø
9	7	6	3,5	3
11	7	6	3,5	3
12	7	6	3,5	3
14	9	9	6,5	6



Prozessanschluss: Gewindezapfen
Form nach DIN 43 772: Form 2G
Einbaulänge U1¹⁾: 160, 250, 400 mm
Messeinsatzlänge: U1 + h + 33 mm

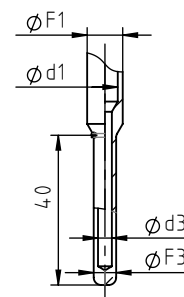
E	F1	d1	Messeinsatz-Ø
G 1/4 B	G 1/4 B ²⁾	6 ²⁾	4 ²⁾
	1/4" NPT ²⁾	9	7
1/2" NPT ²⁾	M14x1,5 ²⁾	11	7
M20x1,5 ²⁾	G 3/4 B ²⁾	12	7
	G 1 B	14	9

E	K1	i2	D1	SW
G 1/4 B	12	-	18	19
1/4" NPT	13	5,79	-	19
M14x1,5	12	-	19	19
G 1/2 B	15	-	26	27
1/2" NPT	19	8,13	-	27
M20x1,5	14	-	25	27
G 3/4 B	16	-	27	32
G 1 B	30	-	39	41



verjüngte Messspitze²⁾

F1	d1	F3	d3	Messeinsatz-Ø
9	7	6	3,5	3
11	7	6	3,5	3
12	7	6	3,5	3
14	9	9	6,5	6



¹⁾ Abweichende Längen möglich – bitte bei Bestellung angeben.

²⁾ Keine Ausführung nach DIN 43 772.

³⁾ Mit aufgedrehter Hülse Ø 8 x 50 mm im Sensorbereich. Messeinsatz mit durchgängigem Durchmesser von 8 mm auf Anfrage.

Bestellangaben

Grundtyp:	Eigensicheres Widerstandsthermometer mit mehrteiligem Schutzrohr		TPtSrXiA
Transmitter:	ohne mit eingebautem Transmitter		ohne Kennbuchstaben T
Messwiderstand:	Pt100 DIN EN 60 751, Klasse AA Pt100 DIN EN 60 751, Klasse A Pt100 DIN EN 60 751, Klasse B		AA A B
Messwiderstand Anzahl:	1 2 ¹⁾		1 2
Schaltungsart:	2-Leiter-Schaltung ²⁾ 3-Leiter-Schaltung 4-Leiter-Schaltung ¹⁾		2L 3L 4L
Schutzrohr-Ø F1:	6 x 1 mm 9 x 1 mm 11 x 2 mm 12 x 2,5 mm 14 x 2,5 mm		F1 = 6 mm F1 = 9 mm F1 = 11 mm F1 = 12 mm F1 = 14 mm
Anschlusskopf:	Typ XE-BUZ, Aluminium, Klappdeckel Typ XE-BUZ-H, Aluminium, Hochdeckel Typ XI-BUZ, Polyamid, Klappdeckel Typ XI-BUZ-H, Polyamid, Hochdeckel		XE-BUZ XE-BUZ-H XI-BUZ XI-BUZ-H
Kabelverschraubung	Polyamid, blau 5 – 10 mm Polyamid, blau 7 – 13 mm Messing, vernickelt 5 – 10 mm Messing, vernickelt 7 – 13 mm Gewinde offen		PAN PAR MAN MAR GWO
Prozessanschluss:	Form 2, ohne Gewinde (glatt) Form 2F, Blindflansch nach DIN 2527, DN 25 PN 40 Form 2G, Gewindezapfen		2 2F 2G
verjüngte Messspitze:	ohne mit verjüngter Messspitze		ohne Kennbuchstaben S
Anschlussgewinde:	siehe Seite 3	z. B.	G ½ B
Einbaulänge:	U1 in mm	z. B.	U1 = 250 mm
mit eingebautem Transmitter:	TT5331: 4...20 mA TT5333: 4...20 mA ³⁾ TT5337: 4...20 mA + HART 7 TT5350: PROFIBUS® PA/FOUNDATION™ Fieldbus		5331-D 5333-D 5337-D 5350-B
Messbereich:	Skalierung des 4...20 mA Signals auf den Temperaturbereich	z. B.	0 °C bis +250 °C
Optionen:	Halsrohrlänge h andere Längen, min. 20 mm Messstellenkennzeichnung CrNi-Stahl-Schild 12 x 55 mm Klebeschild am Gehäuse		
Beispiel:	TPtSrXiAT, B, 1, 2L, F1 = 9 mm, XE-BUZ, PAN, 2G, G ½ B, U1 = 400 mm, 5333-D, 0 °C bis +250 °C, h = 120 mm		
Sonderausführungen: Beschreiben Sie Ihre Anforderungen im Klartext			

¹⁾ Bei einem 2-fach Messwiderstand ist keine 4-Leiter-Schaltung möglich.

²⁾ Nur für Genauigkeitsklasse B möglich.

³⁾ Nur 3-Leiter Schaltung möglich.