

Widerstandsthermometer mit mehrteiligem Schutzrohr nach DIN 43 772, Messeinsatz auswechselbar

TPtSrA
TPtSrAT

Anwendung

Die Widerstandsthermometer TPtSrA und TPtSrAT besitzen ein mehrteiliges Schutzrohr und können direkt in den Prozess eingebaut werden. Der Messeinsatz kann als separate Komponente im laufenden Betrieb ausgewechselt werden.

Für beide Typen bieten wir verschiedene Anschlussköpfe und Messwiderstände nach DIN EN 60 751 an. Der Typ TPtSrAT ist darüber hinaus mit verschiedenen eingebauten Transmittern mit Analog- oder Digitalausgang erhältlich.

Standardausführungen

Messelement

Platin-Dünnschicht-Messwiderstand Pt100 nach DIN EN 60 751 in 2-, 3- oder 4-Leiter-Schaltung als Einfach- oder Doppelmesswiderstand

Temperatureinsatzbereich¹⁾

-200 °C bis +600 °C

Umgebungstemperaturbereiche²⁾

Typ TPtSrA: -40 °C bis +100 °C

Typ TPtSrAT: -40 °C bis +85 °C

Genauigkeit

Klasse AA, A oder B nach DIN EN 60 751

Messeinsatz

nach DIN 43 735

Der Messeinsatz ist federnd im Anschlusskopf gelagert.

Federweg ca. 7 mm.

Einsatzrohr hergestellt aus mineralisolierter Mantelleitung.

Mantelmaterial

Material: CrNi-Stahl 1.4404 (316L)

Isolierung: MgO

Messeinsatzdurchmesser

dF: $3^{\pm 0,05}$ oder $6^{\pm 0,06}$ mm

Schutzrohr

Form 2, 2F oder 2G nach DIN 43 772

Material CrNi-Stahl 1.4571

Anschlussköpfe

Typen B, BUZ, BUZ-H, BUZ-H-W, BEG, NS oder GG

Schutzart (DIN EN 60 529)

IP65

Ausgangssignal

Typ TPtSrA:

Widerstand nach DIN EN 60 751

Typ TPtSrAT:

4...20 mA, HART® oder PROFIBUS®
PA/FOUNDATION™ Fieldbus



Bestellangaben

siehe Seite 4

Sonderausführungen (auf Anfrage)

- andere Grundwerte (z. B. Pt500, Pt1000) und eingeschränkte Toleranzen (z. B. 1/3 Kl. B, 1/2 Kl. B)
- Messwiderstand drahtgewickelt in Keramik -200 °C bis +800 °C
- andere Kopfeinbautransmitter, auch mit Spannungsausgang
- Variante zum nachträglichen Einbau von Transmittern
- andere Anschlussköpfe
- höhere Schutzart bis IP68
- abweichende Schutzrohrdurchmesser, Anschlussgewinde oder Flansche

Zubehör

- Transmitter zur Schienenmontage
- Digitalanzeiger zum Schalttafeleinbau oder Wandmontage
- Klemmschraubungen für Schutzrohr Form 2
- Anschlussleitungen

¹⁾ bei Genauigkeitsklasse AA reduziert sich der Temperatureinsatzbereich auf -70 °C bis +550 °C

²⁾ zulässige Temperatur am Anschlusskopf für Betrieb und Lagerung



Vertrieb und Export Süd, West, Nord

ARMATURENBAU GmbH

Manometerstraße 5 • D – 46487 Wesel-Ginderich
Tel.: +49 2803 9130 – 0 • Fax: +49 2803 1035
www.armaturenbau.de • mail@armaturenbau.com

Tochterfirma, Vertrieb und Export Ost

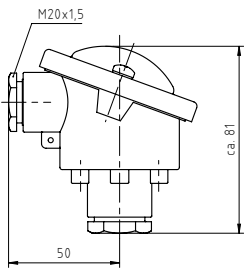
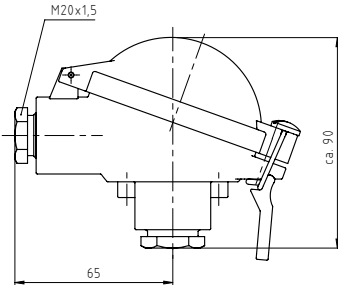
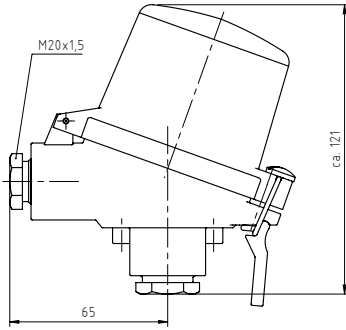
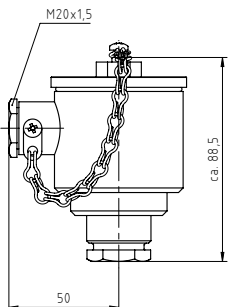
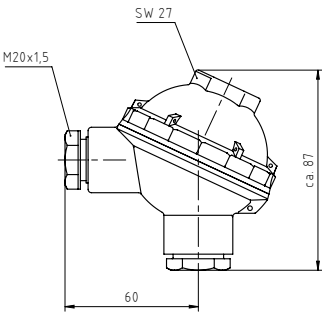
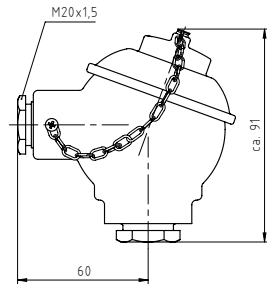
MANOTHERM Beierfeld GmbH

Am Gewerbepark 9 • D – 08344 Grünhain-Beierfeld
Tel.: +49 3774 58 – 0 • Fax: +49 3774 58 – 545
www.manotherm.de • mail@manotherm.com

8531

04/18

Anschlussköpfe, Maße (mm)

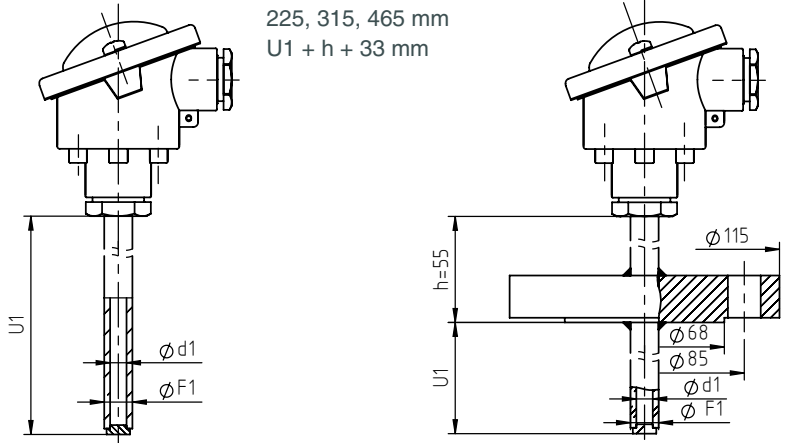
Anschlussköpfe			
	Kopf B	Kopf BUZ	Kopf BUZ-H ¹⁾ , BUZ-H-W
Material:	Aluminium Druckguss	Aluminium Druckguss	Aluminium Druckguss
Deckel:	Flanschdeckel mit Schrauben	Klappdeckel	BUZ-H: Hochdeckel, klappbar BUZ-H-W: Hochdeckel mit LED-Anzeige
Schutzart:	IP65	IP65	IP65
Anzahl Transmitter:	1	1	2
max. Einbaumaße:	Ø 44 x 21 mm	Ø 45 x 40 mm	Ø 60 x 40 mm (Deckel) Ø 45 x 16 mm (Boden)
			
	Kopf BEG	Kopf NS	Kopf GG
Material:	CrNi-Stahl 1.4401	Kunststoff Polyphenylenoxid	Grauguss
Deckel:	Schraubdeckel	Schraubdeckel	Schraubdeckel
Schutzart:	IP65	IP65	IP65
Anzahl Transmitter:	1	1	1
max. Einbaumaße:	Ø 45 x 20 mm	Ø 42 x 14 mm	Ø 42 x 20 mm
			

¹⁾ Beim Anschlusskopf BUZ-H wird der Transmitter im Deckel montiert und der Messeinsatz wird mit Keramik Klemmsockel bestückt. Zudem bietet der Kopf BUZ-H die Möglichkeit zum Einbau zweier Transmitter.

Prozessanschlüsse, Maße (mm)

Maße	
Prozessanschlüsse:	ohne Gewinde
Form nach DIN 43 772:	Form 2
Einbaulänge U1¹⁾:	280, 370, 520 mm
Messeinsatzlänge:	U1 + 33 mm

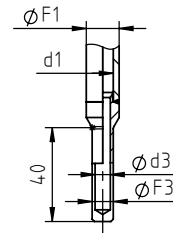
Blindflansch nach DIN 2527, DN 25 PN 40, Form C
Form 2F
 225, 315, 465 mm
 U1 + h + 33 mm



F1	d1	Messeinsatz-Ø
6 ²⁾	4 ²⁾	3
9	7	6
11	7	6
12	7	6
14	9	6 ³⁾

verjüngte Messspitze²⁾

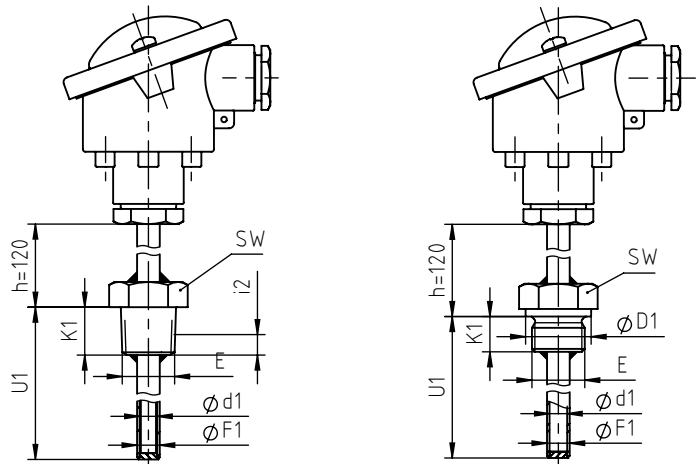
F1	d1	F3	d3	Messeinsatz-Ø
9	7	6	3,5	3
11	7	6	3,5	3
12	7	6	3,5	3
14	9	9	6,5	6



Prozessanschluss:	Gewindezapfen
Form nach DIN 43 772:	Form 2G
Einbaulänge U1¹⁾:	160, 250, 400 mm
Messeinsatzlänge:	U1 + h + 33 mm

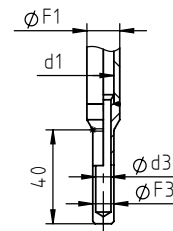
E	F1	d1	Messeinsatz-Ø
G 1/4 B	G 1/4 B ²⁾	6 ²⁾	4 ²⁾
	1/4" NPT ²⁾	9	7
1/2" NPT ²⁾	M14x1,5 ²⁾	11	7
M20x1,5 ²⁾	G 3/4 B ²⁾	12	7
	G 1 B	14	9

E	K1	i2	D1	SW
G 1/4 B	12	-	18	19
1/4" NPT	13	5,79	-	19
M14x1,5	12	-	19	19
G 1/2 B	14 ⁴⁾	-	26	27
1/2" NPT	19	8,13	-	27
M20x1,5	14	-	25	27
G 3/4 B	16	-	27	32
G 1 B	18 ⁴⁾	-	39	41



verjüngte Messspitze²⁾

F1	d1	F3	d3	Messeinsatz-Ø
9	7	6	3,5	3
11	7	6	3,5	3
12	7	6	3,5	3
14	9	9	6,5	6



¹⁾ Abweichende Längen möglich – bitte bei Bestellung angeben.
²⁾ Keine Ausführung nach DIN 43 772.
³⁾ Mit aufgedrehter Hülse Ø 8 x 50 mm im Sensorbereich. Messeinsatz mit durchgängigem Durchmesser von 8 mm auf Anfrage.
⁴⁾ Abweichend von der DIN 43 772 fertigen wir die Länge des Gewindezapfens nach DIN 3852-2.

Bestellangaben

Grundtyp:	Widerstandsthermometer mit mehrteiligem Schutzrohr		TPtSrA
Transmitter:	ohne mit eingebautem Transmitter		ohne Kennbuchstaben T
Messwiderstand:	Pt100 DIN EN 60 751, Klasse AA Pt100 DIN EN 60 751, Klasse A Pt100 DIN EN 60 751, Klasse B		AA A B
Messwiderstand Anzahl:	1 2 ¹⁾		1 2
Schaltungsart:	2-Leiter-Schaltung ²⁾ 3-Leiter-Schaltung 4-Leiter-Schaltung ¹⁾		2L 3L 4L
Schutzrohr-Ø F1:	6 x 1 mm 9 x 1 mm 11 x 2 mm 12 x 2,5 mm 14 x 2,5 mm		F1 = 6 mm F1 = 9 mm F1 = 11 mm F1 = 12 mm F1 = 14 mm
Anschlusskopf:	Typ B, Aluminium, mit Schrauben Typ BUZ, Aluminium, Klappdeckel Typ BUZ-H, Aluminium, Hochdeckel Typ BUZ-H-W, Aluminium Hochdeckel mit LED-Anzeige Typ BEG, Edelstahl, Schraubdeckel Typ NS, Polyphenylenoxid, Schraubdeckel Typ GG, Grauguss, Schraubdeckel		B BUZ BUZ-H BUZ-H-W BEG NS GG
Prozessanschluss:	Form 2, ohne Gewinde (glatt) Form 2F, Blindflansch nach DIN 2527, DN 25 PN 40 Form 2G, Gewindezapfen		2 2F 2G
verjüngte Messspitze:	ohne mit verjüngter Messspitze		ohne Kennbuchstaben S
Anschlussgewinde:	siehe Seite 3		z. B. G ½ B
Einbaulänge U1:	Form nach DIN 43 772 2 280, 370, 520 mm (andere Längen auf 2F 225, 315, 465 mm Anfrage) 2G 160, 250, 400 mm		z. B. U1 = 250 mm
mit eingebautem Transmitter:	TT5331: 4...20 mA TT5333: 4...20 mA ³⁾ TT5337: 4...20 mA + HART 7 TT5350: PROFIBUS® PA/FOUNDATION™ Fieldbus		5331-A, 5331-D 5333-A, 5333-D 5337-A, 5337-D 5350-A, 5350-B
Messbereich:	Skalierung des 4...20 mA Signals auf den Temperaturbereich		z. B. 0 °C bis +250 °C
Optionen:	Halsrohrlänge h andere Längen, min. 20 mm Messstellenkennzeichnung CrNi-Stahl-Schild 12 x 55 mm Klebeschild am Gehäuse		
Beispiel:	TPtSrAT, B, 1, 2L, F1 = 9 mm, BUZ, 2G, G ½ B, U = 250 mm, L = 400 mm, 5333-A, 0 °C bis +250 °C		
Sonderausführungen: Beschreiben Sie Ihre Anforderungen im Klartext			

¹⁾ Bei einem 2-fach Messwiderstand ist keine 4-Leiter-Schaltung möglich.

²⁾ Nur für Genauigkeitsklasse B möglich.

³⁾ Nur 3-Leiter Schaltung möglich.