

# Eigensichere Widerstandsthermometer zum Einbau in Schutzrohre mit Halsrohr, Messeinsatz auswechselbar

TPtHrXiA  
TPtHrXiAT

## Anwendung

Die Widerstandsthermometer TPtHrXiA und TPtHrXiAT sind für den Einbau in ein- und mehrteilige Thermometerschutzrohre (z. B. nach DIN 43 772) vorgesehen. Diese Ausführung darf in unter Druck stehenden Messstoffen nicht ohne Schutzrohr eingesetzt werden.

Sie besitzen eine EU-Baumusterprüfbescheinigung für die Zündschutzart „Eigensicherheit“ und erfüllen die Anforderungen der Richtlinie 2014/34/EU für den Einsatz in Umgebungen mit Explosionsgefährdung durch Gase und Stäube.

Für beide Typen bieten wir verschiedene Messwiderstände nach DIN EN 60 751 an. Der Typ TPtHrXiAT ist darüber hinaus mit verschiedenen eingebauten Transmittern mit Analog- oder Digitalausgang erhältlich.

## Standardausführungen

### Messelement

Platin-Dünnschicht-Messwiderstand Pt100 nach DIN EN 60 751 in 2-, 3- oder 4-Leiter-Schaltung als Einfach- oder Doppelmesswiderstand

### Temperatureinsatzbereich<sup>1)</sup>

-200 °C bis +600 °C

### Umgebungstemperaturbereiche<sup>2)</sup>

-40 °C bis +85 °C

Die genauen Bedingungen entnehmen Sie der Betriebsanleitung B71.

### Genauigkeit

Klasse AA, A oder B nach DIN EN 60 751

### Messeinsatz

nach DIN 43 735

Der Messeinsatz darf nur durch ein Originalersatzteil ausgetauscht werden.

Der Messeinsatz ist federnd im Anschlusskopf gelagert. Einsatzrohr hergestellt aus mineralisoliertes Mantelleitung.

Mantelmateriale: CrNi-Stahl 1.4404 (316L)

Isolierung: MgO

Durchmesser (dF):  $3^{±0,05}$  oder  $6^{±0,06}$  mm

Federweg: ca. 7 mm

### Halsrohr

Material: CrNi-Stahl 1.4571

Standardlänge h: 120 mm

### Prozessanschluss

verschiedene Gewindezapfen (E4.1) oder Überwurfmutter (E3)

### Anschlussköpfe

Typen XE-BUZ, XE-BUZ-H, XE-BEG, XI-BUZ oder XI-BUZ-H

### Schutzart (DIN EN 60 529)

bei Einbau in ein Schutzrohr IP67 mit Kabelverschraubung (PAN, PAR, MAN oder MAR)



### Zulassungen

II 1G Ex ia IIC T6...T1 Ga

II 1/2G Ex ia IIC T6...T1 Ga/Gb<sup>3)</sup>

II 2G Ex ia IIC T6...T1 Gb

II 1D Ex ia IIIC T80 °C...T440 °C Da

II 1/2D Ex ia IIIC T80 °C...T440 °C Da/Db<sup>3)</sup>

II 2D Ex ia IIIC T80 °C...T440 °C Db

### Verwendung in Ex-Gefahrenbereichen

Zonen 0, 1, 2, 20, 21, 22

### Ausgangssignal

Typ TPtHrXiA: Widerstand nach DIN EN 60 751

Typ TPtHrXiAT: 4...20 mA, HART<sup>®</sup> oder PROFIBUS<sup>®</sup>

PA/FOUNDATION<sup>™</sup> Fieldbus

### Elektrische Anschlusswerte

Bitte entnehmen Sie die elektrischen Anschlusswerte der Betriebsanleitung B71.

## Bestellangaben

siehe Seite 4

<sup>1)</sup> bei Genauigkeitsklasse AA reduziert sich der Temperatureinsatzbereich auf -70 °C bis +550 °C

<sup>2)</sup> zulässige Temperatur am Anschlusskopf für Lagerung

<sup>3)</sup> nur mit zur Zonentrennung geeignetem Schutzrohr – siehe Betriebsanleitung B71



Vertrieb und Export Süd, West, Nord

**ARMATURENBau GmbH**

Manometerstraße 5 • D – 46487 Wesel-Ginderich  
Tel.: +49 2803 9130 – 0 • Fax: +49 2803 1035  
www.armaturenbaude • mail@armaturenbaude

Tochterfirma, Vertrieb und Export Ost

**MANOTHERM Beierfeld GmbH**

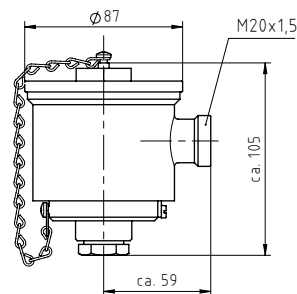
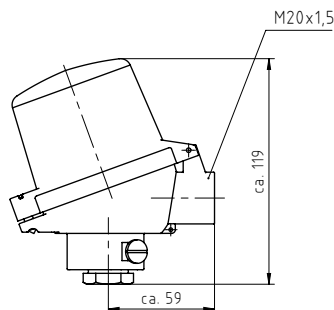
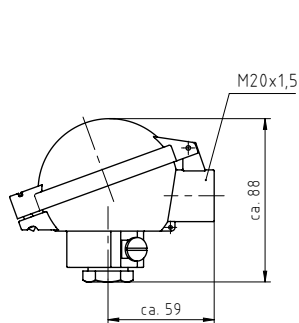
Am Gewerbepark 9 • D – 08344 Grünhain-Beierfeld  
Tel.: +49 3774 58 – 0 • Fax: +49 3774 58 – 545  
www.manotherm.de • mail@manotherm.com

**8526**

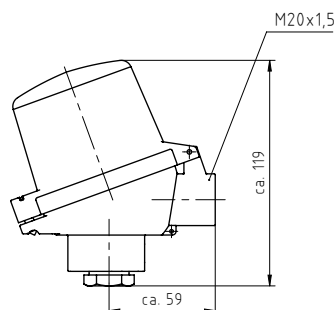
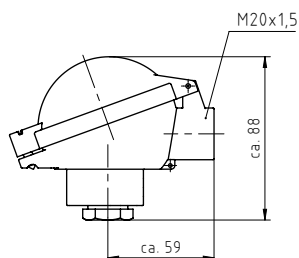
08/18

# Anschlussköpfe, Maße (mm)

Anschlussköpfe			
	Kopf XE-BUZ	Kopf XE-BUZ-H <sup>1)</sup>	Kopf XE-BEG
<b>Material:</b>	Aluminium Druckguss	Aluminium Druckguss	CrNi-Stahl 1.4541
<b>Deckel:</b>	Klappdeckel	Hochdeckel, klappbar	Schraubdeckel
<b>Schutzart:</b>	IP66	IP66	IP66
<b>Anzahl Transmitter:</b>	1	2	1
<b>max. Einbaumaße:</b>	Ø 45 x 40 mm	Ø 60 x 40 mm (Deckel) Ø 45 x 16 mm (Boden)	Ø 48 x 44 mm
<b>Einsatzbereich:</b>	Zone 1, 2, 12, 22	Zone 1, 2, 21, 22	Zone 0, 1, 2, 20, 21, 22



	Kopf XI-BUZ	Kopf XI-BUZ-H <sup>1)</sup>
<b>Material:</b>	Polyamid PA12	Polyamid PA12
<b>Deckel:</b>	Klappdeckel	Hochdeckel, klappbar
<b>Schutzart:</b>	IP66	IP66
<b>Anzahl Transmitter:</b>	1	2
<b>max. Einbaumaße:</b>	Ø 45 x 40 mm	Ø 60 x 40 mm (Deckel) Ø 45 x 16 mm (Boden)
<b>Einsatzbereich:</b>	Zone 1, 2, 12, 22	Zone 1, 2, 21, 22



Optionen Kabelverschraubung			
Typcode	Art	Material	Klemmbereich
PAN	Kabelverschraubung	Polyamid, blau	5 – 10 mm
PAR	Kabelverschraubung	Polyamid, blau	7 – 13 mm
MAN	Kabelverschraubung	Messing, vernickelt	5 – 10 mm
MAR	Kabelverschraubung	Messing, vernickelt	7 – 13 mm
GWO	Gewinde offen <sup>2)</sup>	–	–

<sup>1)</sup> Bei den Anschlussköpfen XE-BUZ-H und XI-BUZ-H wird der Transmitter im Deckel montiert und der Messeinsatz wird mit Keramik Klemmssockel bestückt. Zudem bieten die Köpfe XE-BUZ-H und XI-BUZ-H die Möglichkeit zum Einbau zweier Transmitter.

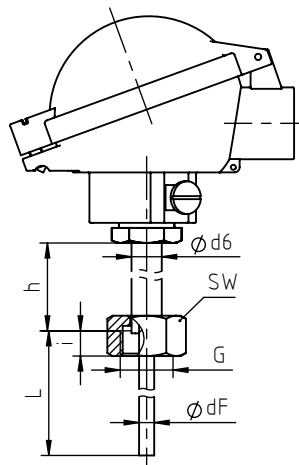
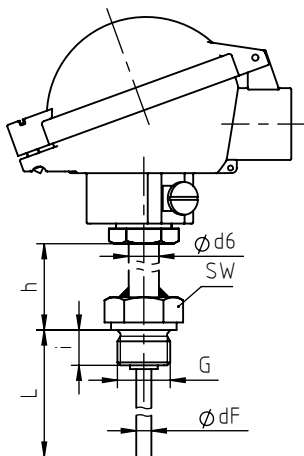
<sup>2)</sup> Für kundenseitige Montage der Kabeldurchführung. Betrieb ohne geeignete Kabelverschraubung nicht zulässig.

## Prozessanschlüsse, Maße (mm)

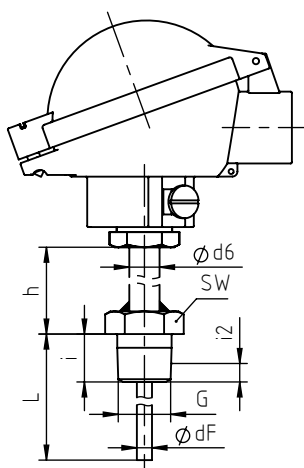
### Maße

Prozessanschlüsse:	Gewindezapfen (E4.1)			
Messeinsatz-Ø dF:	3 oder 6 mm			
Einbaulänge L:	30 – 2000 mm <sup>1)</sup>			
Halsrohrlänge h:	120 mm <sup>2)</sup>			
Messeinsatzlänge:	L + h + 35 mm <sup>3)</sup>			
Anschlussgewinde:	<b>G</b>	<b>SW</b>	<b>i</b>	<b>d6</b>
	G ½B	27	14	12
	M 14x1,5	19	12	12
	M 18x1,5	24	14	12
	M 20x1,5	27	14	12

Prozessanschlüsse:	Überwurfmutter (E3)			
Messeinsatz-Ø dF:	3 oder 6 mm			
Einbaulänge L:	30 – 2000 mm <sup>1)</sup>			
Halsrohrlänge h:	120 mm <sup>2)</sup>			
Messeinsatzlänge:	L + h + 35 mm <sup>3)</sup>			
Anschlussgewinde:	<b>G</b>	<b>SW</b>	<b>i</b>	<b>d6</b>
	G ½B	27	10	12
	G ¾B	32	12	12
	M 18x1,5	27	10	12
	M 20x1,5	32	12	12
	M 27x2	32	12	12



Prozessanschluss:	Gewindezapfen konisch (E4.1)				
Messeinsatz-Ø dF:	3 oder 6 mm				
Einbaulänge L:	30 – 2000 mm <sup>1)</sup>				
Halsrohrlänge h:	120 mm <sup>2)</sup>				
Messeinsatzlänge:	L + h + 35 mm <sup>4)</sup>				
Anschlussgewinde:	<b>G</b>	<b>SW</b>	<b>i</b>	<b>d6</b>	<b>i2</b>
	½" NPT	27	19	12	8,13



<sup>1)</sup> Bei Längen oberhalb 2000 mm wird der Messeinsatz als Spule geliefert.

<sup>2)</sup> Andere Längen auf Anfrage möglich. Die minimale Länge beträgt 20 mm.

<sup>3)</sup> Die Messeinsatzlänge sollte nach DIN 43 735 so gewählt werden, dass das Einbaumaß (L) um 3 ± 1 mm länger ist als die Bohrtiefe des Schutzrohres.

<sup>4)</sup> Die Messeinsatzlänge sollte nach DIN 43 735 so gewählt werden, dass das Einbaumaß (L - i + i2) um 3 ± 1 mm länger ist als die Bohrtiefe des Schutzrohres. Beachten Sie auch unser technisches Informationsblatt T08-000-032.

## Bestellangaben

Grundtyp:	Eigensicheres Widerstandsthermometer zum Einbau in Schutzrohre		TPtHrXiA
<b>Transmitter:</b>	ohne mit eingebautem Transmitter		ohne Kennbuchstaben <b>T</b>
<b>Messwiderstand:</b>	Pt100 DIN EN 60 751, Klasse AA Pt100 DIN EN 60 751, Klasse A Pt100 DIN EN 60 751, Klasse B		<b>AA</b> <b>A</b> <b>B</b>
<b>Messwiderstand Anzahl:</b>	1 2 <sup>1)</sup>		<b>1</b> <b>2</b>
<b>Schaltungsart:</b>	2-Leiter-Schaltung <sup>2)</sup> 3-Leiter-Schaltung 4-Leiter-Schaltung <sup>1)</sup>		<b>2L</b> <b>3L</b> <b>4L</b>
<b>Messeinsatz-Ø dF:</b>	3 mm 6 mm		<b>dF = 3 mm</b> <b>dF = 6 mm</b>
<b>Anschlusskopf:</b>	Typ XE-BUZ, Aluminium, Klappdeckel Typ XE-BUZ-H, Aluminium, Hochdeckel Typ XE-BEG, Edelstahl, Schraubdeckel Typ XI-BUZ, Polyamid, Klappdeckel Typ XI-BUZ-H, Polyamid, Hochdeckel		<b>XE-BUZ</b> <b>XE-BUZ-H</b> <b>XE-BEG</b> <b>XI-BUZ</b> <b>XI-BUZ-H</b>
<b>Kabelverschraubung</b>	Polyamid, blau	5 – 10 mm	<b>PAN</b>
	Polyamid, blau	7 – 13 mm	<b>PAR</b>
	Messing, vernickelt	5 – 10 mm	<b>MAN</b>
	Messing, vernickelt	7 – 13 mm	<b>MAR</b>
	Gewinde offen		<b>GWO</b>
<b>Prozessanschluss:</b>	Gewindezapfen Überwurfmutter		<b>E4.1</b> <b>E3</b>
<b>Anschlussgewinde:</b>	siehe Seite 3	z. B.	<b>G ½ B</b>
<b>Einbaulänge:</b>	U1 in mm	z. B.	<b>U1 = 250 mm</b>
<b>mit eingebautem Transmitter:</b>	TT5331: 4...20 mA TT5333: 4...20 mA <sup>3)</sup> TT5337: 4...20 mA + HART 7 TT5350: PROFIBUS® PA/FOUNDATION™ Fieldbus		<b>5331-D</b> <b>5333-D</b> <b>5337-D</b> <b>5350-B</b>
<b>Messbereich:</b>	Skalierung des 4...20 mA Signals auf den Temperaturbereich		z. B. <b>0 °C bis +250 °C</b>
<b>Optionen:</b>	Halsrohrlänge h	andere Längen, min. 20 mm	
	Messstellenkennzeichnung	CrNi-Stahl-Schild 12 x 55 mm Klebeschild am Gehäuse	
<b>Beispiel:</b>	<b>TPtHrXiAT, B, 1, 3L, dF = 6 mm, XE-BUZ, PAN, E4.1, G ½ B, U1 = 500 mm, 5333-D, 0 °C bis +250 °C</b>		
<b>Sonderausführungen:</b> Beschreiben Sie Ihre Anforderungen im Klartext			

<sup>1)</sup> Bei einem 2-fach Messwiderstand ist keine 4-Leiter-Schaltung möglich.

<sup>2)</sup> Nur für Genauigkeitsklasse B möglich.

<sup>3)</sup> Nur 3-Leiter Schaltung möglich.