

Druckfest gekapselte Widerstands- thermometer zum Einbau in Schutzrohre mit Halsrohr, Messeinsatz auswechselbar

TPtHrXdA
TPtHrXdAT

Anwendung

Die Widerstandsthermometer TPtHrXdA und TPtHrXdAT sind für den Einbau in ein- und mehrteilige Thermometerschutzrohre (z. B. nach DIN 43 772) vorgesehen. Diese Ausführung darf in unter Druck stehenden Messstoffen nicht ohne Schutzrohr eingesetzt werden.

Sie besitzen eine EU-Baumusterprüfbescheinigung für die Zündschutzart „druckfeste Kapselung“ und erfüllen die Anforderungen der Richtlinie 2014/34/EU für den Einsatz in Umgebungen mit Explosionsgefährdung durch Gase und Stäube.

Für beide Typen bieten wir verschiedene Messwiderstände nach DIN EN 60 751 an. Der Typ TPtHrXdAT ist darüber hinaus mit verschiedenen eingebauten Transmittern mit Analog- oder Digitalausgang erhältlich.

Standardausführungen

Messelement

Platin-Dünnschicht-Messwiderstand Pt100 nach DIN EN 60 751 in 2-, 3- oder 4-Leiter-Schaltung als Einfach- oder Doppelmesswiderstand

Temperatureinsatzbereich¹⁾

-200 °C bis +600 °C

Umgebungstemperaturbereiche²⁾

-40 °C bis +85 °C

Die genauen Bedingungen entnehmen Sie der Betriebsanleitung B71.

Genauigkeit

Klasse AA, A oder B nach DIN EN 60 751

Messeinsatz

Spezialmesseinsatz mit Passhülse, der mit einer Passbuchse im Anschlusskopf eine Flammendurchschlagsicherung bildet. Der Messeinsatz darf nur durch ein Originalersatzteil ausgetauscht werden.

Der Messeinsatz ist federnd im Anschlusskopf gelagert.

Einsatzrohr hergestellt aus mineralisolierter Mantelleitung.

Mantelmaterial: CrNi-Stahl 1.4404 (316L)

Isolierung: MgO

Durchmesser (dF): $3^{+0,05}$ oder $6^{+0,06}$ mm

Federweg: ca. 7 mm

Halsrohr

Material: CrNi-Stahl 1.4571

Standardlänge h: 120 mm

Prozessanschluss

verschiedene Gewindezapfen (E4.1)

Anschlussköpfe

Typen XD-AD, XD-AD-W, XD-SD oder XD-SD-W

Schutzart (DIN EN 60 529)

IP67 (bei Einbau in ein Schutzrohr)



Zulassungen

II 1G Ex ia db IIC T6...T1 Ga³⁾⁵⁾

II 1/2G Ex db IIC T6...T1 Ga/Gb⁴⁾

II 1/2G Ex ia/db IIC T6...T1 Ga/Gb³⁾⁴⁾⁵⁾

II 2G Ex db IIC T6...T1 Gb

II 1D Ex ia tb IIIC T80 °C...T440 °C Da³⁾⁵⁾

II 1/2D Ex ia/tb IIIC T80 °C...T440 °C Da/Db³⁾⁴⁾⁵⁾

II 2D Ex tb IIIC T80 °C...T440 °C Db

Verwendung in Ex-Gefahrenbereichen

Zonen 1, 2, 21, 22: uneingeschränkt nutzbar

Zonen 0, 20: nutzbar mit Messeinsatz mit Zündschutzart Ex ia

Ausgangssignal

Typ TPtHrXdA:

Widerstand nach DIN EN 60 751

Typ TPtHrXdAT:

4...20 mA, HART® oder PROFIBUS®

PA/FOUNDATION™ Fieldbus

Elektrische Anschlusswerte

Bitte entnehmen Sie die elektrischen Anschlusswerte der Betriebsanleitung B71.

Bestellangaben

siehe Seite 4

¹⁾ bei Genauigkeitsklasse AA reduziert sich der Temperatureinsatzbereich auf -70 °C bis +550 °C

²⁾ zulässige Temperatur am Anschlusskopf für Lagerung

³⁾ nur mit eigensicherem TPtMiXiAo/TPtMiXiAoT – Messeinsatz

⁴⁾ nur mit zur Zonentrennung geeignetem Schutzrohr – siehe Betriebsanleitung B71

⁵⁾ nicht mit Display im Anschlusskopf



Vertrieb und Export Süd, West, Nord

ARMATURENBAU GmbH

Manometerstraße 5 • D – 46487 Wesel-Ginderich
Tel.: +49 2803 9130 – 0 • Fax: +49 2803 1035
www.armaturenbau.de • mail@armaturenbau.com

Tochterfirma, Vertrieb und Export Ost

MANOTHERM Beierfeld GmbH

Am Gewerbepark 9 • D – 08344 Grünhain-Beierfeld
Tel.: +49 3774 58 – 0 • Fax: +49 3774 58 – 545
www.manotherm.de • mail@manotherm.com

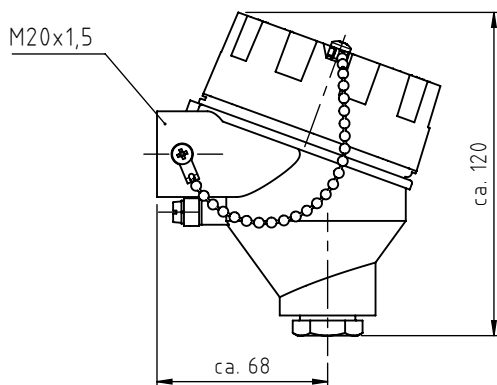
8525

08/18

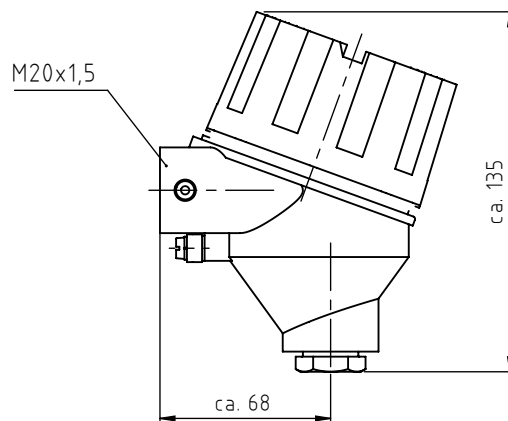
Anschlussköpfe, Maße (mm)

Anschlussköpfe

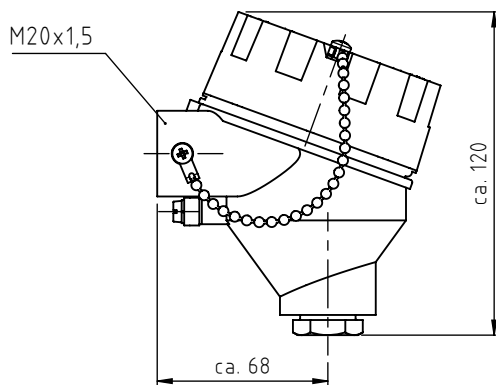
	Kopf XD-AD
Material:	Aluminium Druckguss
Deckel:	Schraubdeckel
Anzahl Transmitter:	1
max. Einbaumaße:	Ø 62 x 40 mm
Besonderheit:	–
Einsatzbereich:	Zone 1 und 2



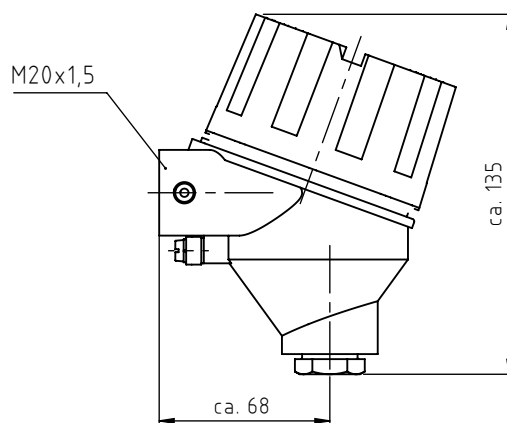
	Kopf XD-AD-W
Material:	Aluminium Druckguss
Deckel:	Schraubdeckel mit Sichtscheibe
Anzahl Transmitter:	1
max. Einbaumaße:	Ø 62 x 40 mm
Besonderheit:	mit Display im Hochdeckel
Einsatzbereich:	Zone 1 und 2



	Kopf XD-SD
Material:	CrNi-Stahl 1.4401
Deckel:	Schraubdeckel
Anzahl Transmitter:	1
max. Einbaumaße:	Ø 62 x 40 mm
Besonderheit:	–
Einsatzbereich:	Zone 0 ¹⁾ , 1 und 2



	Kopf XD-SD-W
Material:	CrNi-Stahl 1.4401
Deckel:	Schraubdeckel mit Sichtscheibe
Anzahl Transmitter:	1
max. Einbaumaße:	Ø 62 x 40 mm
Besonderheit:	mit Display im Hochdeckel
Einsatzbereich:	Zone 1 und 2



¹⁾ Nur mit eigensicheren Messeinsatz.

Prozessanschlüsse, Maße (mm)

Maße

Prozessanschlüsse: Gewindezapfen (E4.1)

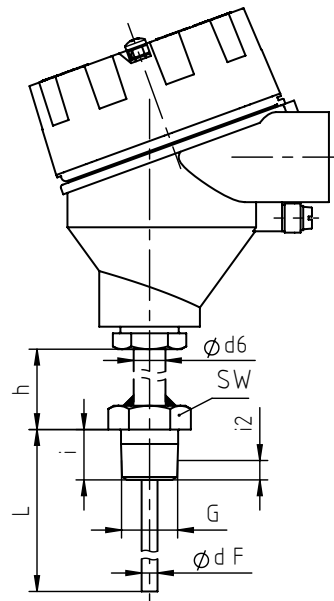
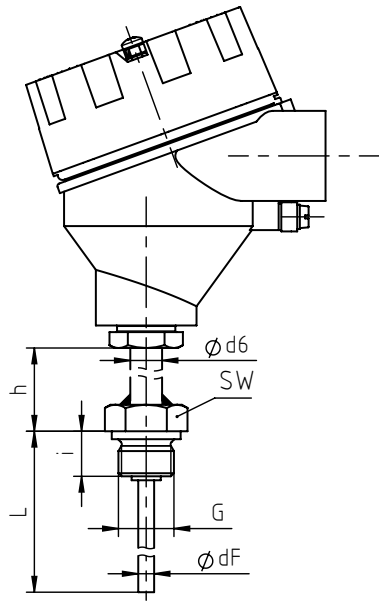
Messeinsatz-Ø dF:	3 oder 6 mm
Einbaulänge L:	30 – 2000 mm ¹⁾
Halsrohrlänge h:	120 mm ²⁾
Messeinsatzlänge:	L + h + 50 mm ³⁾

Anschlussgewinde:	G	SW	i	d6
	G ½ B	27	14	12
	G ¾ B	32	16	12
	M 14x1,5	19	12	12
	M 18x1,5	24	14	12
	M 20x1,5	27	14	12

Gewindezapfen konisch (E4.1)

Messeinsatz-Ø dF:	3 oder 6 mm
Einbaulänge L:	30 – 2000 mm ¹⁾
Halsrohrlänge h:	120 mm ²⁾
Messeinsatzlänge:	L + h + 50 mm ⁴⁾

Anschlussgewinde:	G	SW	i	d6	i2
	½" NPT	27	19	12	8,13
	¾" NPT	27	19	12	8,61



¹⁾ Bei Längen oberhalb 2000 mm wird der Messeinsatz als Spule geliefert.

²⁾ Andere Längen auf Anfrage möglich. Die minimale Länge beträgt 20 mm.

³⁾ Die Messeinsatzlänge sollte nach DIN 43 735 so gewählt werden, dass das Einbaumaß (L) um 3 ± 1 mm länger ist als die Bohrtiefe des Schutzrohres.

⁴⁾ Die Messeinsatzlänge sollte nach DIN 43 735 so gewählt werden, dass das Einbaumaß (L - i + i2) um 3 ± 1 mm länger ist als die Bohrtiefe des Schutzrohres.
Beachten Sie auch unser technisches Informationsblatt T08-000-032

Bestellangaben

Grundtyp:	Druckfest gekapseltes Widerstandsthermometer	TPtHrXdA
Transmitter:	ohne mit eingebautem Transmitter	ohne Kennbuchstaben T
Messwiderstand:	Pt100 DIN EN 60 751, Klasse AA Pt100 DIN EN 60 751, Klasse A Pt100 DIN EN 60 751, Klasse B	AA A B
Messwiderstand Anzahl:	1 2 ¹⁾	1 2
Schaltungsart:	2-Leiter-Schaltung ²⁾ 3-Leiter-Schaltung 4-Leiter-Schaltung ¹⁾	2L 3L 4L
Messeinsatz-Ø dF:	3 mm 6 mm	dF = 3 mm dF = 6 mm
Anschlusskopf:	Typ XD-AD Typ XD-AD-W (mit Display im Hochdeckel) Typ XD-SD Typ XD-SD-W (mit Display im Hochdeckel)	XD-AD XD-AD-W XD-SD XD-SD-W
Anschlussgewinde:	siehe Seite 3	z. B. G ½ B
Einbaulänge:	L in mm	z. B. L = 200 mm
mit eingebautem Transmitter:	TT5331: 4...20 mA TT5333: 4...20 mA ³⁾ TT5337: 4...20 mA + HART 7 TT5350: PROFIBUS® PA/FOUNDATION™ Fieldbus	5331-A, 5331-D 5333-A, 5333-D 5337-A, 5337-D 5350-A, 5350-B
Messbereich:	Skalierung des 4...20 mA Signals auf den Temperaturbereich	z. B. 0 °C bis +250 °C
Optionen:	aufgecrimte Rohrhülse Ø 8 mm 50 mm zur Anpassung an den Schutzrohrinnendurchmesser	

Beispiel:

TPtHrXdAT, B, 1, 3L, dF = 6 mm, XD-AD, 5333A, 0 °C bis +300 °C

Sonderausführungen: Beschreiben Sie Ihre Anforderungen im Klartext

¹⁾ Bei einem 2-fach Messwiderstand ist keine 4-Leiter-Schaltung möglich.
²⁾ Nur für Genauigkeitsklasse B möglich.
³⁾ Nur 3-Leiter Schaltung möglich.