

Widerstandsthermometer mit mineralisiertem Fühler

ohne Schutzrohr, Messeinsatz nicht auswechselbar

TPtMiA
TPtMiAT

Anwendung

Bei den Widerstandsthermometern des Typs TPtMiA und TPtMiAT wird der Temperaturenfnehmer aus mineralisierter Mantelleitung ohne Schutzrohr aus dem Anschlusskopf herausgeführt. Diese Widerstandsthermometer eignen sich zum druckdichten Einbau mit Klemmverschraubung in Prozesse mit unkritischen Messstoffen, sowie allgemein zum Einstecken (z. B. mit Anschlagflansch). Der Temperaturenfnehmer ist biegsam und kann im Einbauraum, unter Beachtung des minimalen Biegeradius, flexibel verlegt werden. Bei dieser Bauform gibt es keinen auswechselbaren Messeinsatz.

Für beide Typen bieten wir verschiedene Anschlussköpfe und Messwiderstände nach DIN EN 60 751 an. Der Typ TPtMiAT ist darüber hinaus mit verschiedenen eingebauten Transmittern mit Analog- oder Digitalausgang erhältlich.

Standardausführungen

Messelement

Platin-Dünnschicht-Messwiderstand Pt100 nach DIN EN 60 751 in 2-, 3- oder 4-Leiter-Schaltung als Einfach- oder Doppelmesswiderstand

Temperatureinsatzbereich¹⁾

-200 °C bis +600 °C

Umgebungstemperaturbereiche²⁾

Typ TPtMiA: -40 °C bis +100 °C

Typ TPtMiAT: -40 °C bis +85 °C

Genauigkeit

Klasse AA, A oder B nach DIN EN 60 751

Temperaturenfnehmer

hergestellt aus mineralisierter Mantelleitung

Mantelmaterial: CrNi-Stahl 1.4404 (316L)

Isolierung: MgO

Durchmesser (dF): 6^{±0,06} mm

minimaler Biegeradius³⁾: 5-facher Durchmesser (Ø dF)

Anschlussköpfe

Typen B, BUZ, BUZ-H, BUZ-H-W oder NS

Schutzart (DIN EN 60 529)

IP65

Ausgangssignal

Typ TPtMiA: Widerstand nach DIN EN 60 751

Typ TPtMiAT: 4...20 mA, HART® oder PROFIBUS® PA/FOUNDATION™ Fieldbus



Bestellangaben

siehe Seite 3

Sonderausführungen (auf Anfrage)

- Messeinsatzdurchmesser 8 mm
- andere Grundwerte (z. B. Pt500, Pt1000) und eingeschränkte Toleranzen (z. B. 1/3 Kl. B, 1/2 Kl. B)
- Messwiderstand drahtgewickelt in Keramik -200 °C bis +800 °C
- spezielle Mantelmaterialien
- andere Kopfeinbautransmitter, auch mit Spannungsausgang
- Variante zum nachträglichen Einbau von Transmittern

Zubehör

- Transmitter zur Schienenmontage
- Digitalanzeiger zum Schalttafeleinbau oder Wandmontage
- Schutzrohre für glatte Fühler (Datenblatt 8.8140 und 8.8141)
- Klemmverschraubungen
- Anschlagflansche

¹⁾ bei Genauigkeitsklasse AA reduziert sich der Temperatureinsatzbereich auf -70 °C bis +550 °C

²⁾ zulässige Temperatur am Anschlusskopf für Betrieb und Lagerung

³⁾ die untersten 50 mm des Temperaturenfnehmers dürfen nicht gebogen werden



Vertrieb und Export Süd, West, Nord

ARMATURENBau GmbH

Manometerstraße 5 • D - 46487 Wesel-Ginderich
Tel.: +49 2803 9130 - 0 • Fax: +49 2803 1035
www.armaturenbaude • mail@armaturenbaude

Tochterfirma, Vertrieb und Export Ost

MANOTHERM Beierfeld GmbH

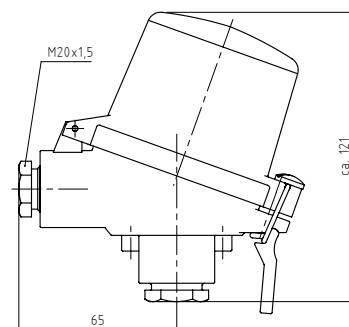
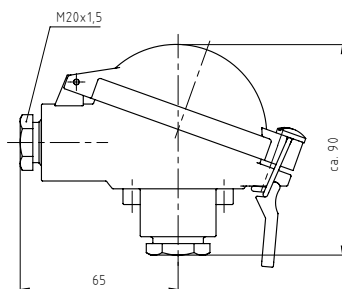
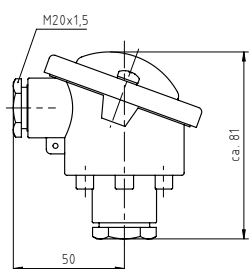
Am Gewerbepark 9 • D - 08344 Grünhain-Beierfeld
Tel.: +49 3774 58 - 0 • Fax: +49 3774 58 - 545
www.manotherm.de • mail@manotherm.com

8510

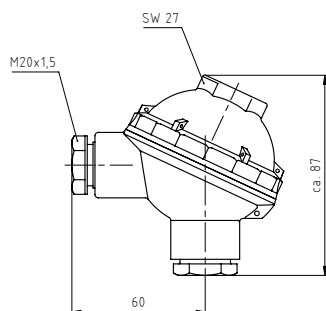
12/17

Anschlussköpfe, Maße (mm)

Anschlussköpfe			
	Kopf B	Kopf BUZ	Kopf BUZ-H ¹⁾ , BUZ-H-W
Material:	Aluminium Druckguss	Aluminium Druckguss	Aluminium Druckguss
Deckel:	Flanschdeckel mit Schrauben	Klappdeckel	BUZ-H: Hochdeckel, klappbar BUZ-H-W: Hochdeckel mit LED-Anzeige
Schutzart:	IP65	IP65	IP65
Anzahl Transmitter:	1	1	2
max. Einbaumaße:	Ø 44 x 21 mm	Ø 45 x 40 mm	Ø 60 x 40 mm (Deckel) Ø 45 x 16 mm (Boden)



Kopf NS	
Material:	Kunststoff Polyphenylenoxid
Deckel:	Schraubdeckel
Schutzart:	IP65
Anzahl Transmitter:	1
max. Einbaumaße:	Ø 42 x 14 mm

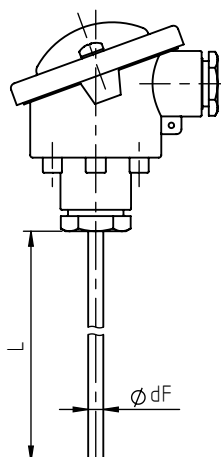


Maße

Prozessanschluss: ohne Verschraubung (E1)

Einbaulänge L: 30 – 2000 mm²⁾

Fühler-Ø dF: 6 mm



¹⁾ Beim Anschlusskopf BUZ-H wird der Transmitter im Deckel montiert und der Messeinsatz wird mit Keramik Klemmssockel bestückt. Zudem bietet der Kopf BUZ-H die Möglichkeit zum Einbau zweier Transmitter.

²⁾ Bei Längen oberhalb 2000 mm wird der Messeinsatz als Spule geliefert.

Bestellangaben

Grundtyp:		Widerstandsthermometer mit mineralisiertem Fühler	TPtMiA	
Transmitter:	ohne		ohne Kennbuchstaben	
	mit eingebautem Transmitter		T	
Messwiderstand:	Pt100 DIN EN 60 751, Klasse AA		AA	
	Pt100 DIN EN 60 751, Klasse A		A	
	Pt100 DIN EN 60 751, Klasse B		B	
Messwiderstand Anzahl:	1		1	
	2 ¹⁾		2	
Schaltungsart:	2-Leiter-Schaltung ²⁾		2L	
	3-Leiter-Schaltung		3L	
	4-Leiter-Schaltung ¹⁾		4L	
Anschlusskopf:	Typ B, Aluminium, mit Schrauben		B	
	Typ BUZ, Aluminium, Klappdeckel		BUZ	
	Typ BUZ-H, Aluminium, Hochdeckel		BUZ-H	
	Typ BUZ-H-W, Aluminium, Hochdeckel mit LED-Anzeige		BUZ-H-W	
	Typ NS, Polyphenylenoxid, Schraubdeckel		NS	
Einbaulänge:	L in mm	z. B.	L = 250 mm	
mit eingebautem Transmitter:	TT5331: 4...20 mA		5331-A, 5331-D	
	TT5333: 4...20 mA ³⁾		5333-A, 5333-D	
	TT5337: 4...20 mA + HART 7		5337-A, 5337-D	
	TT5350: PROFIBUS® PA/FOUNDATION™ Fieldbus		5350-A, 5350-B	
Messbereich:	Skalierung des 4...20 mA Signals auf den Temperaturbereich	z. B.	0 °C bis +400 °C	
Optionen:	Messstellenkennzeichnung	CrNi-Stahl-Schild 12 x 55 mm		
		Klebeschild am Gehäuse		

Beispiel: TPtMiAT, A, 1, 3L, BUZ, L = 250 mm, 5333-A, 0 °C bis +400 °C

Sonderausführungen: Beschreiben Sie Ihre Anforderungen im Klartext

¹⁾ Bei einem 2-fach Messwiderstand ist keine 4-Leiter-Schaltung möglich.
²⁾ Nur für Genauigkeitsklasse B möglich.
³⁾ Nur 3-Leiter Schaltung möglich.