

Anwendung

Die batteriebetriebenen Digitalthermometer des Typs LILLYplus bestehen aus einem gut ablesbaren LC-Display und einem Platin-Widerstandsthermometer, die in einem robusten Thermometer Standardgehäuse aus Edelstahl verbaut sind. Sie können in denselben Bauformen (nach DIN EN 13 190) wie mechanische Thermometer gefertigt werden und eignen sich als Ersatz, wenn diese aufgrund von schwierigen Einbaubedingungen, Erschütterungen oder Genauigkeitsanforderungen an ihre Grenzen stoßen. Durch die hohe Genauigkeit eignen sich die Geräte der LILLYplus-Serie auch als Ersatz für Quecksilber-Glas-Thermometer.

Standardausführungen

Messelement

Platin-Messwiderstand Pt1000 nach DIN EN 60 751
in 4-Leiter-Schaltung

Messbereiche

-50,0 / +250,0 °C
-99,9 / +500,0 °C
Auflösung 0,1 K

Einheit

umschaltbar °C/°F

Umgebungstemperaturbereiche

Betrieb und Lagerung: -20 °C bis +70 °C

Genauigkeit

±0,1 % v. E. ±1 digit

Messrate

einstellbar von 1 s bis 30 s

Anzeige

LC-Display
Ziffernhöhe 25 mm

Batterie

AA, 2600 mAh (Li-SoCl₂), 3,6 V
Teil des Lieferumfangs, kundenseitig auswechselbar
Lebensdauer je nach Einsatz >1 Jahr

Fehlerüberwachung

Batteriespannung, Sensorkurzschluss, Sensorbruch

Temperaturlaufnehmer

bis +250 °C Ausführung als Kabelfühler
mit CrNi-Stahl Hülse aus 1.4571
ab +250 °C Ausführung als Mantelwiderstandsthermometer
max. stat. Betriebsdruck: 25 bar
Fühlertypen: E1 oder E5
Fühler-Ø dF: 6 mm
Anschlusskabel: bis +180 °C aus Silikonkautschuk
bis +250 °C aus PFA

Gehäuse

mit Bajonettring, CrNi-Stahl 1.4301, mit Druckausgleichselement

Nenngröße

100 mm

Schutzart (DIN EN 60 529)

IP65



Sichtscheibe

Aluminium mit PE-Folientastatur

Gehäusebauform

Verbindung zum Temperaturlaufnehmer:

- mit Anschlusskabel

Kabelausgang:

- senkrecht nach unten
- rückseitig ausmittig (r)

Befestigungsvorrichtung:

- bei Kabelausgang unten:
 - Befestigungsrand hinten (Rh)
 - Befestigungsvorrichtung für Messgerätehalter (Mgh)
- bei Kabelausgang rückseitig ausmittig:
 - Befestigungsrand hinten (rRh)
 - Befestigungsrand vorne (rFr)

Bestellangaben

siehe Seite 4

Sonderausführungen und weitere Optionen

- andere Fühlertypen, z. B. mit Anschluss für Nahrungsmittel-/ Bio-/Pharmaindustrie
- Anlegefühler zur Temperaturmessung an Außenseiten von Behältern und Rohrwandungen
- andere Fühler-Ø, Anschlussgewinde und Werkstoffe auf Anfrage
- Gehäuseteile CrNi-Stahl 316L (1.4404) auf Anfrage
- Anschlusslage radial bei 3:00, 9:00, 12:00, andere auf Anfrage
- Kabel armiert mit Spiralschutzschlauch
- steckbares Kabel mit M 12x1 Steckverbinder

Zubehör

- Schutzrohre, siehe Datenblatt 8.8110 ff.
- Klemmverschraubungen
- Messgerätehalter



Vertrieb und Export Süd, West, Nord

ARMATURENBau GmbH

Manometerstraße 5 • D – 46487 Wesel-Ginderich
Tel.: +49 2803 9130 – 0 • Fax: +49 2803 1035
www.armaturenbaude • mail@armaturenbaude

Tochterfirma, Vertrieb und Export Ost

MANOTHERM Beierfeld GmbH

Am Gewerbepark 9 • D – 08344 Grünhain-Beierfeld
Tel.: +49 3774 58 – 0 • Fax: +49 3774 58 – 545
www.manotherm.de • mail@manotherm.com

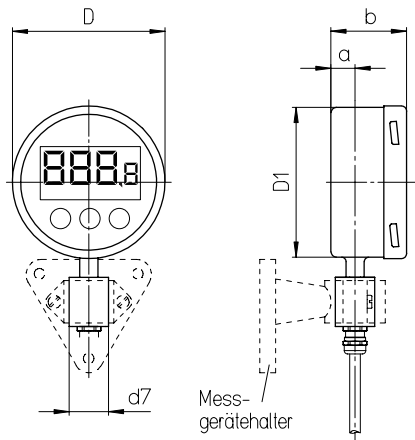
8322

06/18

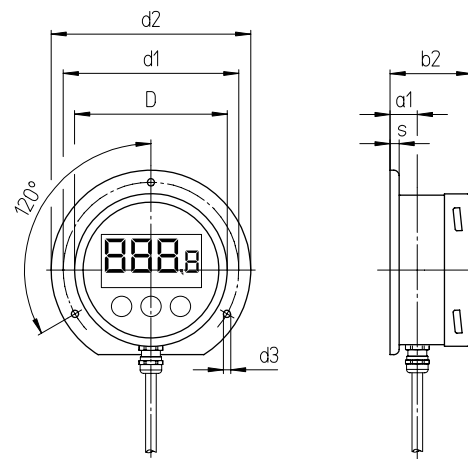
Kabelausgang, Kennbuchstaben, Maße und Masse

Kabelausgang senkrecht nach unten

Befestigungsvorrichtung für Messgerätehalter
Kennbuchstaben: **Mgh**

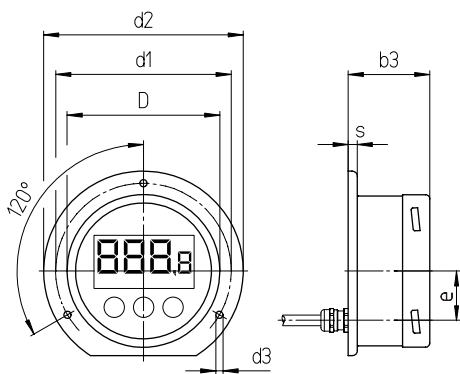


Befestigungsrand hinten
Kennbuchstaben: **Rh**

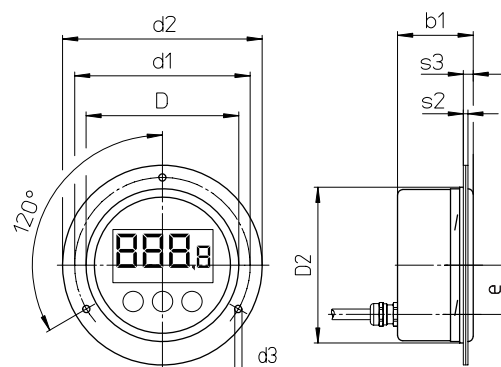


Kabelausgang rückseitig ausmittigt

Befestigungsrand vorne
Kennbuchstaben: **rFr**



Befestigungsrand hinten
Kennbuchstaben: **rRh**



Maße (mm) und Masse (kg)

NG	a	a1	b	b1	b2	b3	D	D1	D2	d1	d2	d3	d5	d7	s	s1	s2	s3	s5	Masse
100	15	18,5	50	50	53,5	53,5	101	99	103	116	132	4,8	M4	26	6	1	2	5,5	7	0,6

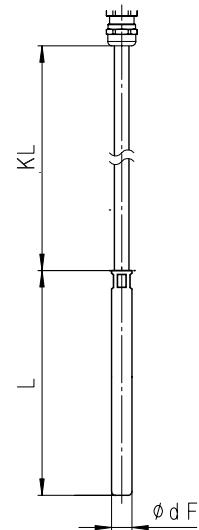
Prozessanschlüsse

Prozessanschluss

ohne Verschraubung, glatter Fühler

Fühlertyp: E1
Werkstoff Fühler: 1.4571
Fühler-Ø dF: 6 mm
Bestelllänge: L, KL

geeignete Schutzrohrtypen: SK1 (8.8140)
 (Datenblatt) SK2 (8.8141)



Außengewinde/Klemmverschraubung

Fühlertyp: E5
 (E1 mit Klemmverschraubung)
Werkstoff Fühler: 1.4571
Fühler-Ø dF: 6 mm
Bestelllänge: L, KL

geeignete Schutzrohrtypen: SF4 (8.8110), SF4F (8.8112)
 (Datenblatt) SF5 (8.8120), SF6, SF7 (8.8121)

Gewinde (Maße in mm):

G	SW1	SW2	i	Lk
G ½B	27	22	14	42
G ¾B	32	22	16	42
½" NPT	27	22	19	42
¾" NPT	27	22	19	42
M20x1,5	27	22	14	42

