

Anlegefühler

Anwendung

Zur Temperaturmessung an Außenseiten von Behältern und Rohrwandungen bis 300 °C.

Standardausführungen

Für Thermometer mit starrer Verbindung zum Fühler oder für Thermometer mit max. 5 m Fernleitung

Temperaturaufnehmer (Fühler)

aus CrNi-Stahl 1.4571,
max. Messstofftemperatur 300 °C
Anlagefläche glatt oder gewölbt
Typ A1.1 Anlagefläche glatt
Typ A1.2 Anlagefläche gewölbt



A1.1



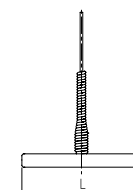
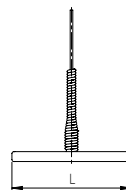
A1.2

Optionen u. a.

- drehbare Verbindung zwischen Halsrohr und Fühler
- Anlegefühler in Sondermaßen

Fühler-Typ:	A1.1	A1.2
Anlegefühler:	glatt	gewölbt
starre Verbindung:	Bei der Bestellung von Thermometern mit starrer Verbindung zum Fühler muß zusätzlich zum Fühlertyp die Anbauvariante (Skizzen-nummer) gewählt werden: Die Darstellung erfolgt am Beispiel der gewölbten Ausführung A1.2	

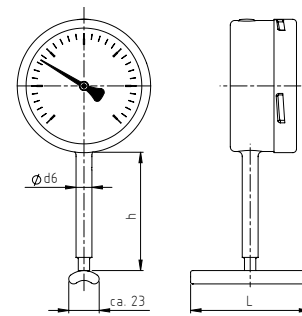
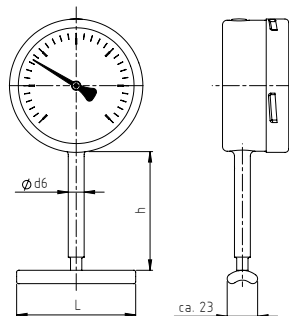
Fernleitung:



Ausgang unten:

Skizze 1

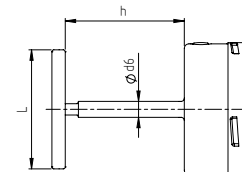
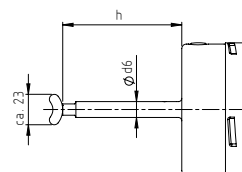
Skizze 2



Ausgang rückseitig mittig:

Skizze 3

Skizze 4



Maße (mm)	
h	90
d6	12
Fühlerlänge L	90

© 2013 ARMATURENBAU GmbH und MANOTHERM Beierfeld GmbH · Technische Änderungen, Austausch von Werkstoffen und Druckfehler vorbehalten!



Vertrieb und Export Süd, West, Nord
ARMATURENBAU GmbH
 Manometerstraße 5 • D-46487 Wesel - Ginderich
 Tel.: (0 28 03) 91 30-0 • Fax: (0 28 03) 10 35
 armaturenbau.de • mail@armaturenbau.com

Tochterfirma, Vertrieb und Export Ost
MANOTHERM Beierfeld GmbH
 Am Gewerbepark 9 • D-08344 Grünhain-Beierfeld
 Tel.: (0 37 74) 58-0 • Fax: (0 37 74) 58-545
 manotherm.de • mail@manotherm.com

8299.4

04/13