

Standardausführungen

Informationen zur Auswahl und messtechnischen Eigenschaften (u.a. Temperaturbeständigkeit) und Anzeigebereiche / kleinster Teilabschnitt / Fehlergrenzen finden Sie in der Übersicht 8000.

Messsystem

mit Stickstofffüllung
(Inertgas, physiologisch unbedenklich)

Genauigkeit (EN 13 190)

Klasse 1

Gehäuse

mit Bajonettring, CrNi-Stahl 1.4301

Gehäuse-Schutzart (EN 60 529 / IEC 529)

IP 65

Nenngrößen

100, 160 (mm)

Gehäusebauform

Verbindung Temperatur-
aufnehmer (Fühler): starre Verbindung

Fühlerausgang: rückseitiger Raumtemperaturfühler

Befestigungsvorrichtung: Befestigungsrand hinten,
mit Abstandsbolzen zum Gehäuse,
siehe Seite 2

Anzeigebereiche

-40 / +40 °C

-40 / +60 °C

-30 / +50 °C

-20 / +60 °C

Sichtscheibe

Instrumentenglas

Zeigerwerk

Messing/Neusilber

Zifferblatt

Aluminium weiß, Skalierung schwarz

Zeiger

Aluminium schwarz

Anzeige Korrektur ($\pm 6\%$)

durch Schraube von außen



Bestellangaben, Standard-Anzeigebereiche, Optionen

siehe Seite 2

Sonderausführungen und weitere Optionen u. a.

- andere Anzeigebereiche und/oder Sonderskalen, z. B. Doppelskala °C/°F, farbige Felder oder Bereiche, Zifferblatt-aufschriften, etc.
- Gehäuseteile CrNi-Stahl 316 L (1.4404) auf Anfrage
- GOST-Ausführung für Russland, Ukraine, Kasachstan

Zubehör

elektronisch: Grenzsignalgeber, siehe Katalog Rubrik 9.1



Vertrieb und Export Süd, West, Nord

ARMATURENBAU GmbH

Manometerstraße 5 • D – 46487 Wesel-Ginderich
Tel.: (0 28 03) 91 30 – 0 • Fax: (0 28 03) 10 35
armaturenbau.de • mail@armaturenbau.com

Tochterfirma, Vertrieb und Export Ost

MANOTHERM Beierfeld GmbH

Am Gewerbepark 9 • D – 08344 Grünhain-Beierfeld
Tel.: (0 37 74) 58 – 0 • Fax: (0 37 74) 58 – 545
manotherm.de • mail@manotherm.com

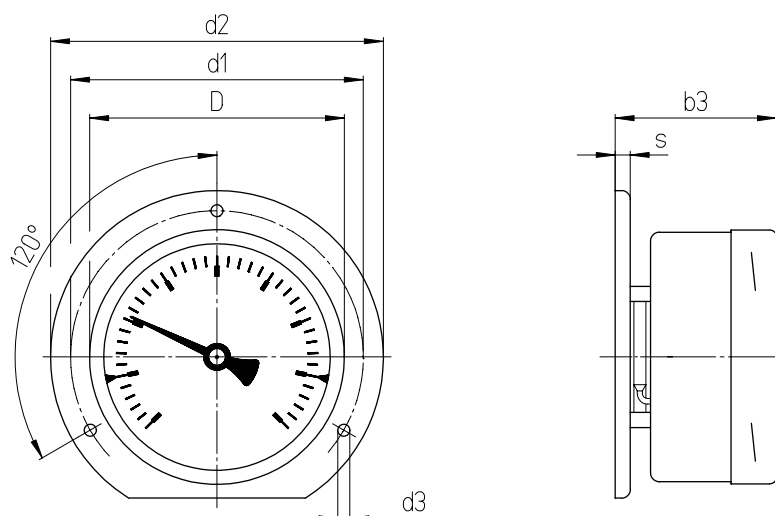
8293

10/14

Fühlerausgang, Maße und Masse, Bestellangaben mit Anzeige- und Messbereichen, Optionen

Fühlerausgang rückseitiger Raumtemperaturfühler

ohne zusätzlichen Kennbuchstaben



Maße (mm) und Masse (kg)

NG	b3	D	d1	d2	d3	s	Masse ca. TRCh
100	64	101	116	132	4,8	6	0,52
160	63,5	161	163	196	5,8	6	0,88

Bestellangaben mit Anzeige- und Messbereichen, Optionen

Grundtyp:	Raumthermometer	TRCh
Gehäusefüllung:	ohne	ohne Kennbuchstaben
Nenngröße:	Gehäuse-Ø 100, 160 (mm)	100, 160
Anzeigebereiche:	-40 / +40 °C	
	-40 / +60 °C	
	-30 / +50 °C	-30 / +50 °C
	-20 / +60 °C	
Optionen:	rote Marke auf Zifferblatt	(Bestellung z. Zt. noch im Klartext)
	Kunststoffclip rot oder grün außen am Bajonettring	
	roter Markenzeiger auf dem Zifferblatt	
	verstellbar bei abnehmbarem Ring	
	Gehäuse poliert	
	Bajonettring poliert	
	Messstellenkennzeichnung CrNi-Stahl-Schild 12mm x 55mm mit Drahtbefestigung oder Klebeschild am Gehäuse	

Beispiel: TRCh 100, -30 / +50°C

Sonderausführungen: Beschreiben Sie Ihre Anforderungen im Klartext