

Bördelringgehäuse CrNi-Stahl

Diesellabgas-Thermometer werden vorzugsweise zur Messung der Abgas- und Kühlwassertemperaturen an Dieselmotoren eingesetzt. Sie sind speziell für diese hohen mechanischen und technischen Belastungen ausgelegt, u. a. durch den „Mantelfühler“ und serienmäßige Gehäusefüllung mit einem hochviskosem Silikonöl. Diesellabgas-Thermometer sollten zur Erhöhung der Lebensdauer immer mit einem Schutzrohr eingesetzt werden.

Standardausführungen

Dieses Datenblatt enthält konkrete Angaben zu unseren Standardvarianten und informiert über mögliche Optionen. In unserer Übersicht 8000 finden Sie ergänzende Angaben u. a. zu Auswahl, messtechnischen Eigenschaften, zulässigen Umgebungs- und Lagertemperaturen sowie Fehlergrenzen. Hinweise zur messtechnisch optimalen Auslegung von Thermometern beinhaltet unsere technische Information T08-000-031.

Messsystem

mit Stickstofffüllung (Inertgas, physiologisch unbedenklich)

Genauigkeit (DIN EN 13 190)
Klasse 1

Gehäuse

mit poliertem Bördelring, CrNi-Stahl 1.4301

Schutzart (DIN EN 60 529/IEC 529)
IP65

Gehäusefüllung

Silikonöl

Nenngrößen

63, 80, 100 mm

Gehäusebauform

Verbindung Temperaturobfnehmer (Fühler):

- Fernleitung

Fernleitungsausgang:

- senkrecht nach unten
- rückseitig mittig (**rm**)

Befestigungsvorrichtung:

- bei Fernleitungsausgang unten:
 - Befestigungsrand hinten (**Rh**)
 - Befestigungsvorrichtung für Messgerätehalter (**Mgh**)
- bei Fernleitungsausgang rückseitig mittig:
 - Bügelbefestigung (**rmBFr**)
 - Befestigungsrand hinten (**rmRh**)

Fernleitung

1 m CrNi-Stahl Ø 2 mm

mit Bruchschutzhülsen an beiden Enden

Fernleitungslänge L_{FL} wählbar von 1 m bis 15 m

Anzeigebereiche

0 – 120 °C
50 – 650 °C

Temperaturobfnehmer (Fühler)

aus CrNi-Stahl 1.4571

max. stat. Betriebsdruck: 25 bar

Fühlertypen (Mantelfühler): A5.5, A1.5 oder A3.5

Fühler-Ø dF: 10, 12 oder 13 mm

Fühlerlänge (Standard): 150, 200, 250, 300 oder 400 mm

Klemmverschraubung

bei Fühlertyp A5.5: Stahl verzinkt



Sichtscheibe

Instrumentenglas

Zeigerwerk

Messing/Neusilber

Zifferblatt

0 – 120 °C Aluminium weiß, Skalierung schwarz
50 – 650 °C Aluminium Naturton, Skalierung schwarz

Zeiger

Aluminium schwarz

Anzeige Korrektur (±6 %)

durch Schraube von außen

Bestellangaben, Standard-Anzeigebereiche, Optionen

siehe Seite 4

Sonderausführungen und weitere Optionen

- andere Fühlerlängen und Anschlussgewinde auf Anfrage
- Ausführung für besonders extreme Belastungen
- Fernleitung $F_{FL} > 15$ m auf Anfrage
- andere Anzeigebereiche und/oder Sonderskalen, z. B. Doppelskala °C/°F, farbige Felder oder Bereiche, Zifferblatt-aufschriften
- Gehäuseteile CrNi-Stahl 1.4404 (316L) auf Anfrage
- Anschlusslage radial bei 3:00, 9:00, 12:00, andere auf Anfrage oder Einbaulage abweichend von senkrecht (90°)
- GOST-Ausführung für Russland, Ukraine, Kasachstan, Weißrussland

Schutzrohre

siehe Datenblatt 8.8110 ff.



Vertrieb und Export Süd, West, Nord

ARMATURENBAU GmbH

Manometerstraße 5 • D – 46487 Wesel-Ginderich
Tel.: +49 2803 9130 – 0 • Fax: +49 2803 1035
www.armaturenbau.de • mail@armaturenbau.com

Tochterfirma, Vertrieb und Export Ost

MANOTHERM Beierfeld GmbH

Am Gewerbepark 9 • D – 08344 Grünhain-Beierfeld
Tel.: +49 3774 58 – 0 • Fax: +49 3774 58 – 545
www.manotherm.de • mail@manotherm.com

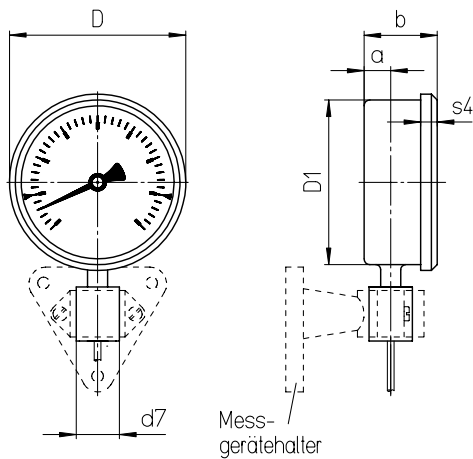
8292

04/18

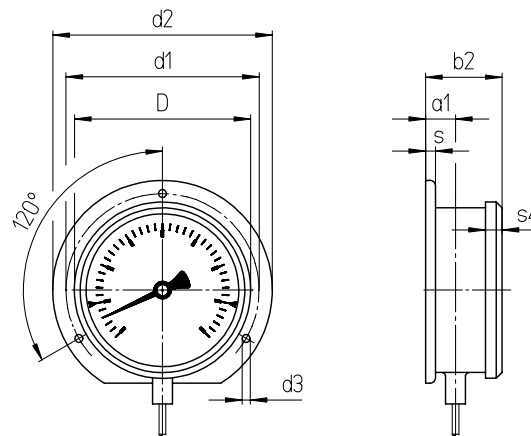
Fernleitungsausgang, Kennbuchstaben, Maße und Masse

Fernleitungsausgang senkrecht nach unten

Befestigung für Messgerätehalter¹⁾
Kennbuchstaben **Mgh**

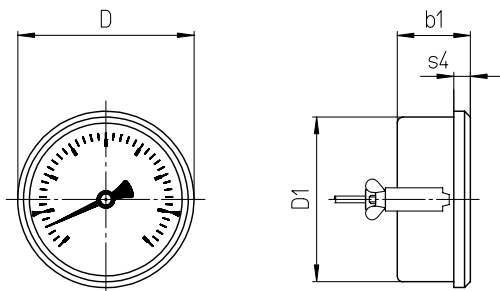


Befestigungsrand hinten
Kennbuchstaben **Rh**

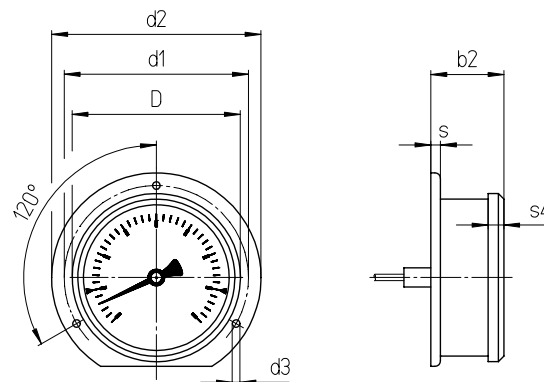


Fernleitungsausgang rückseitig mittig

Bügelbefestigung
Kennbuchstaben **rmBFr**



Befestigungsrand hinten (außer NG 80)
Kennbuchstaben **rmRh**



Maße (mm) und Masse (kg)

NG	a	a1	b	b1	b2	D	D1	d1	d2	d3	d7	s	s4	Masse ²⁾ ca. TAF
63	12	15	39	39	42	67	62	75	85	3,6	26	5	8	0,45
80	15	18	42	42	45	86	79	95	110	4,8	26	5	8	0,6
100	15	18,5	43	43	46,5	106	99	116	112	4,8	26	6	10	0,78

¹⁾ Erhältliche Varianten sind unserer Internetseite unter der Rubrik Zubehör im Bereich Produkte zu entnehmen.

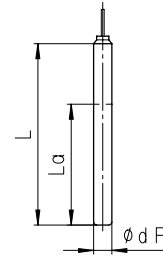
²⁾ Die Angaben verstehen sich als Beispiel und beziehen sich auf Ausführung mit Befestigungsvorrichtung für Mgh und Fühler A1.5, Ø 10 mm, Länge 200 mm und 1 m Fernleitung.

Fühlertypen

Fühlertypen

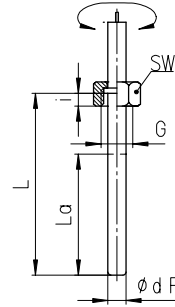
Prozessanschluss: ohne Verschraubung, glatter Fühler

Fühlertyp: A1.5
Form nach DIN EN 13 190: Form 1
Werkstoff Fühler: 1.4571
Fühler-Ø dF: 10, 12, 13 mm
Bestelllänge L (Standardlänge): 150, 200, 250, 300, 350, 400 mm
geeignete Schutzrohrtypen: SK2 (8.8141)
 (Datenblatt)



Prozessanschluss: Überwurfmutter

Fühlertyp: A3.5
Form nach DIN EN 13 190: Form 5
Werkstoff Fühler: 1.4571
Fühler-Ø dF: 10, 12, 13 mm
Werkstoff Verschraubung: 1.4571
Bestelllänge L (Standardlänge): 150, 200, 250, 300, 350, 400 mm
geeignete Schutzrohrtypen: SF4F (8.8112), SF4.1F (8.8113)
 (Datenblatt) SF9 (8.8131)

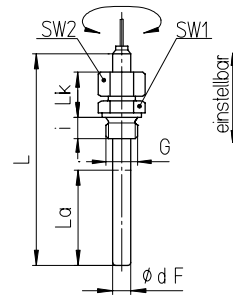


Gewinde (Maße in mm):

G	SW	i
G½	27	10
G¾	32	12
M20x1,5	27	10
M27x2	32	12

Prozessanschluss: Außengewinde/Klemmverschraubung

Fühlertyp: A5.5
Form nach DIN EN 13 190: Form 2
Werkstoff Fühler: 1.4571
Fühler-Ø dF: 10, 12, 13 mm
Werkstoff Verschraubung: Stahl verzinkt
Bestelllänge L (Standardlänge): 150, 200, 250, 300, 350, 400 mm
geeignete Schutzrohrtypen: SF4 (8.8110), SF4F (8.8112)
 (Datenblatt) SF6, SF7 (8.8121)



Gewinde (Maße in mm):

G	SW1	i	Lk
G½B	27	14	35
G¾B	32	16	37
M20x1,5	27	14	35
M27x2	32	16	37

Fühler-Ø	SW2
10	19
12	22
13	24

Mindestfühlerlänge und aktive Länge (mm)

Fühlertyp:	Fernleitung inklusive Fühler ≤ 5 m		Fernleitung > 5 m	
	Länge:		Länge:	
	La	Lmin	La	Lmin
A1.5	80	150	120	175
A3.5	80	150	120	150
A5.5	80	150	120	175
andere	auf Anfrage			

Die **Mindestlänge Lmin** ist die kleinste realisierbare Fühlerlänge.
 Wichtiger Hinweis: Beachten Sie die technische Information T08-000-031 zur messtechnisch optimalen Fühlerlänge.
 Die **aktive Länge La** ist der temperaturempfindliche Teil des Fühlers.

