

Standardausführungen

Dieses Datenblatt enthält konkrete Angaben zu unseren Standardvarianten und informiert über mögliche Optionen. In unserer Übersicht 8000 finden Sie ergänzende Angaben u. a. zu Auswahl, messtechnischen Eigenschaften, zulässigen Umgebungs- und Lagertemperaturen sowie Fehlergrenzen. Hinweise zur messtechnisch optimalen Auslegung von Thermometern beinhaltet unsere technische Information T08-000-031.

Messsystem

mit Stickstofffüllung (Inertgas, physiologisch unbedenklich)

Genauigkeit (DIN EN 13 190)

Klasse 1

Gehäuse

Quadratgehäuse, schmaler Frontring schwarz, Spannbügel zum Schalttafeleinbau

Schutzart (DIN EN 60 529/IEC 529)

IP43

Nenngrößen

96 x 96, 144 x 144 mm

Gehäusebauform

Verbindung Temperatur-
aufnehmer (Fühler): Fernleitung
Fernleitungsausgang: rückseitig ausmittig (r)
Befestigungsvorrichtung: Bügelbefestigung

Fernleitung

1 m CrNi-Stahl Ø 2 mm
mit Knickschutzspiralen an beiden Enden
Fernleitungslänge L_{FL} wählbar von 1 m bis 15 m

Anzeigebereiche (DIN EN 13 190)

Temperaturdifferenzen von 80 K bis 600 K

Temperaturaufnehmer (Fühler)

aus CrNi-Stahl 1.4571
max. stat. Betriebsdruck: 25 bar
Fühlertypen: A1, A3, A4, A5 oder A6
Fühler-Ø dF: 8, 10 oder 12 mm
Fühlerlänge L bzw. L1: von L_{min} bzw. L_{1min} bis 2,50 m
Bitte beachten Sie die Mindestfühlerlänge in Abhängigkeit von aktiver Länge (L_a) und Fühlertyp, siehe Seite 3

Sichtscheibe

Instrumentenglas

Zeigerwerk

Messing/Neusilber

Zifferblatt

Aluminium weiß, Skalierung schwarz

Zeiger

Aluminium schwarz

Anzeige korrektur ($\pm 6\%$)

durch Schraube von außen



Bestellangaben, Standard-Anzeigebereiche, Optionen

siehe Seite 4

Sonderausführungen und weitere Optionen

- andere Fühler-Ø und Werkstoffe auf Anfrage
- Fernleitung $F_{FL} > 15$ m auf Anfrage
- andere Anzeigebereiche und/oder Sonderskalen, z. B. Doppelskala °C/°F, farbige Felder oder Bereiche, Zifferblatt-aufschriften
- Marken- oder Schleppeziger mit Sichtscheibe aus Polycarbonat auf Anfrage
- GOST-Ausführung für Russland, Ukraine, Kasachstan, Weißrussland

Zubehör

mechanisch: Schutzrohre, siehe Datenblatt 8.8110 ff.
elektronisch: Grenzsignalgeber, siehe Katalog-Rubrik 9.1



Vertrieb und Export Süd, West, Nord

ARMATURENBau GmbH

Manometerstraße 5 • D – 46487 Wesel-Ginderich
Tel.: +49 2803 9130 – 0 • Fax: +49 2803 1035
www.armaturenbaude • mail@armaturenbaude

Tochterfirma, Vertrieb und Export Ost

MANOTHERM Beierfeld GmbH

Am Gewerbepark 9 • D – 08344 Grünhain-Beierfeld
Tel.: +49 3774 58 – 0 • Fax: +49 3774 58 – 545
www.manotherm.de • mail@manotherm.de

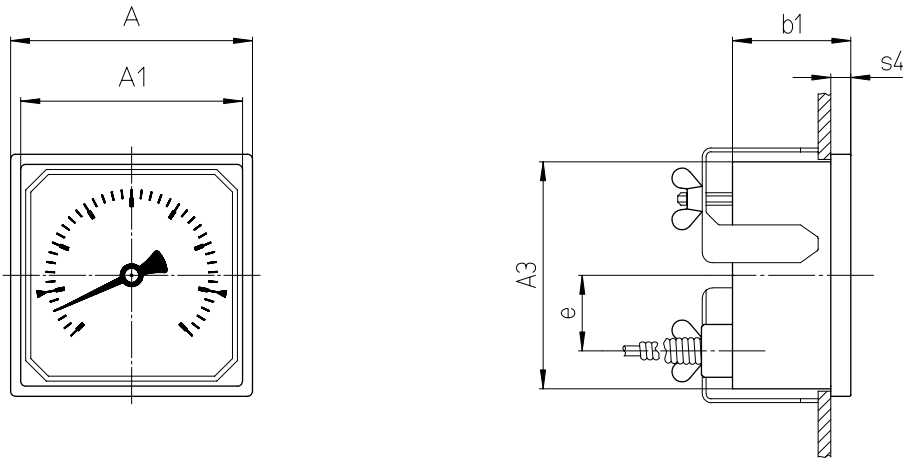
8225

04/18

Fernleitungsausgang, Maße und Masse

Fernleitungsausgang rückseitig ausmittig

ohne zusätzlichen Kennbuchstaben



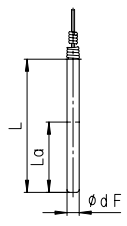
Maße (mm) und Masse (kg)							
NG	A	A1	A3	b1	e	s4	Masse ¹⁾ ca. TFQS
96	96	88	90	48	33	8	0,64
144	144	134	136	48	52	8	1,15

¹⁾ Die Angaben verstehen sich als Beispiel und beziehen sich auf Ausführung mit Fühler A1, Ø 10 mm, Länge 200 mm und 1 m Fernleitung.

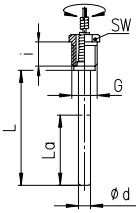
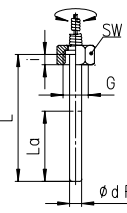
Fühlertypen

Fühlertypen

Prozessanschluss:	ohne Verschraubung, glatter Fühler	
Fühlertyp:	A1	
Form nach DIN EN 13 190:	Form 1	
Werkstoff Fühler:	1.4571	
Fühler-Ø dF:	8, 10, 12 mm	
Bestelllänge:	L	
geeignete Schutzrohrtypen: (Datenblatt)	SK1 (8.8140), SK2 (8.8141)	

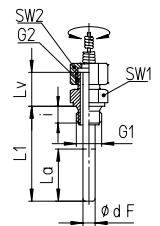
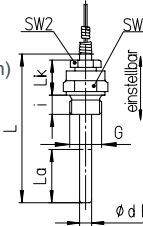


Prozessanschluss:	Überwurfmutter	Außengewinde, drehbar
Fühlertyp:	A3	A4
Form nach DIN EN 13 190:	Form 5	Form 4
Werkstoff Fühler:	1.4571	1.4571
Fühler-Ø dF:	8, 10, 12 mm	8, 10, 12 mm
Werkstoff Verschraubung:	1.4571	1.4571
Bestelllänge:	L	L
geeignete Schutzrohrtypen: (Datenblatt)	SF4.1 (8.8111), SF4.1F (8.8113) SF8 (8.8130), SF9 (8.8131)	SF4 (8.8110), SF4F (8.8112) SF5 (8.8120), SF6, SF7 (8.8121)



Gewinde (Maße in mm):	G	SW	i	G	SW	i
	G 1/2	27	10	G 1/2 B	22	20
	G 3/4	32	12	G 3/4 B	27	23
	M20x1,5	27	10	M18x1,5	22	14
	M24x1,5	32	12	M20x1,5	22	20
	M27x2	32	12	Schutzrohr erforderlich!		

Prozessanschluss:	Außengewinde/Klemmverschraubung	Außengewinde, drehbar/Doppelnippel
Fühlertyp:	A5 (A1 mit Klemmverschraubung)	A6 (A3 mit Doppelnippel)
Form nach DIN EN 13 190:	Form 2 (Gewinde zylindrisch) Form 3 (Gewinde kegelig)	—
Werkstoff Fühler:	1.4571	1.4571
Fühler-Ø dF:	8, 10, 12 mm	8, 10, 12 mm
Werkstoff Verschraubung:	1.4571	1.4571
Bestelllänge:	L	L1
geeignete Schutzrohrtypen: (Datenblatt)	SF4 (8.8110), SF4F (8.8112) SF5 (8.8120), SF6, SF7 (8.8121)	SF4 (8.8110), SF4F (8.8112) SF5 (8.8120), SF6, SF7 (8.8121)



Gewinde (Maße in mm):	G	SW1	SW2	i	Lk	G1	G2	SW1	SW2	i	Lv
	G 1/2 B	27	22	14	42	G 1/2 B	G 1/2 B	27	27	14	28
	G 3/4 B	32	22	16	42	G 3/4 B	G 1/2 B	32	27	16	28
	1/2" NPT	27	22	19	42	1/2" NPT	G 1/2 B	27	27	19	28
	3/4" NPT	27	22	19	42	3/4" NPT	G 1/2 B	27	27	19	28
	M20x1,5	27	22	14	42	M20x1,5	M20x1,5	27	27	14	28
						M24x1,5	M20x1,5	32	27	14	28
						M27x2	M20x1,5	32	27	16	28

Mindestfühlerlänge, aktive Länge und maximal realisierbare Fernleitungslänge inkl. Fühler (mm)

Fühlertyp:	Länge:	Gewinde:	Fernleitung inkl. Fühler bis 5 m bis max. 500 °C			Fernleitung inkl. Fühler > 5 m bis 15 m über 500 °C			Fernleitung inkl. Fühler bis 5 m bis max. 500 °C			Fernleitung inkl. Fühler > 5 m bis 15 m über 500 °C		
			Fühler-Ø dF:			Fühler-Ø dF:			Fühler-Ø dF:			Fühler-Ø dF:		
			12	10	8	12	10	8	12	10	8	12	10	8
alle Typen	La	alle Standardgewinde	35	45	75	75	105	165	53	80	115	150	200	320
A1 / A3 / A4	Lmin	alle Standardgewinde	55	65	95	95	125	185	73	100	135	170	220	340
A5	Lmin	alle Standardgewinde	90	100	130	130	160	220	108	135	170	205	255	375
		G 1/2 B, M20x1,5	49	59	89	89	119	179	69	96	131	166	216	336
A6	L1min	G 3/4 B, M24x1,5, M27x2	51	61	91	91	121	181	72	99	134	169	219	339
		1/2" NPT, 3/4" NPT	54	64	94	94	124	184	67	94	129	164	214	334
andere			auf Anfrage			auf Anfrage			auf Anfrage			auf Anfrage		

Die Mindestlänge Lmin/L1min ist die kleinste realisierbare Fühlerlänge.
Die aktive Länge La ist der temperaturempfindliche Teil des Fühlers.
Die maximal realisierbare Fühlerlänge beträgt 2,50 m. Mit Fernleitung lassen sich größere Längen realisieren, z.B. mit Sonderfühler A2, A7 und A7.1 (Datenblatt 8299.2).

Bestellangaben

Grundtyp: Quadratische Thermometer für Schalttafeln		TFQS
Gehäusefüllung:	ohne	ohne Kennbuchstaben
Nenngröße:	Gehäuse 96, 144 mm	96, 144
Anzeigebereiche:	Skala: ΔT (K):	
	0 – 80 °C 80	
	0 – 100 °C 100	z. B. 0–100 °C
	0 – 120 °C 120	
	0 – 160 °C 160	
	0 – 200 °C 200	
	0 – 250 °C 250	
	0 – 300 °C 300	
	0 – 400 °C 400	
	0 – 500 °C 500	
	0 – 600 °C 600	
	–100 / +100 °C 200	
	–50 / +50 °C 100	
	–40 / +40 °C 80	
	–40 / +60 °C 100	
	–30 / +50 °C 80	z. B. –30/+50 °C
	–20 / +60 °C 80	
	–20 / +80 °C 100	
	50 – 300 °C 250	
	50 – 400 °C 350	
	100 – 500 °C 400	
Fühler:	ohne Verschraubung, glatter Fühler	A1
	Überwurfmutter	A3
	Außengewinde, drehbar	A4
	Außengewinde/Klemmverschraubung	A5
	Außengewinde, drehbar/Doppelnippel	A6
Fühler-Ø dF:	8, 10 oder 12 mm	dF 8, 10, 12
Fühlerlänge:	L bzw. L1 in mm	z. B. L = 100 mm
Fernleitungslänge:	$L_{FL} \geq 1$ bis 15 m	L_{FL} = 5 m
Prozessanschluss:	siehe Seite 3	z. B. G ½ B
Optionen:	rote Marke auf Zifferblatt	
	Sichtscheibe Acrylglas (PMMA)	
	Zeigerwerk CrNi-Stahl	
	breiter Frontrahmen, TFQB	
	Schutzschlauch für Spiralschutzschlauch aus CrNi-Stahl	
	Fernleitung Spiralschutzschlauch aus CrNi-Stahl mit PE-Mantel	
	Schrumpfschlauch Polyolefin, max. 10 m	
	Messstellenkennzeichnung CrNi-Stahl-Schild 12 x 55 mm mit Drahtbefestigung oder Klebeschild am Gehäuse	

Beispiel: TFQS 96, 0–100 °C, A3, dF 12, L = 100 mm, L_{FL} = 5 m G ½

Sonderausführungen: Beschreiben Sie Ihre Anforderungen im Klartext