

# Quadratische Thermometer, für Schalttafeln

**TFQS**

## Quadratgehäuse, schmaler Frontrahmen schwarz mit Grenzsignalgeber

Dieses Datenblatt enthält u. a. Angaben zur Anzahl der maximal möglichen Kontakte, zu den elektrischen Anschlüssen, zu den Bestellangaben und zu Optionen vom Typ TFQS mit Grenzsignalgeber mit Schleich-/ Magnetsprung-, Elektronik- oder Induktiv-Kontakten, außerdem Maßbilder mit der Lage der elektrischen Anschlüsse.

**Datenblatt 8225** enthält alle Einzelheiten der lieferbaren Ausführungen Typ TFQS ohne Grenzsignalgeber. Diese Angaben sowie die Hinweise zu erforderlichen Bestellinformationen gelten auch für die Ausführung mit Grenzsignalgeber, soweit nachstehend nicht abweichend beschrieben.

In der **Übersicht 9.1000** werden die Begriffe, Anwendungen und Wirkungsweisen, allgemein und im Einzelnen für die jeweiligen Typen von Grenzsignalgebern erläutert. Diese enthält außerdem ausführliche Hinweise zur Auswahl, Schaltfunktionen und Mindestmessspannen, zu Einsatzbedingungen, zum Ex-Schutz, zu Optionen u. a.



### Standardausführungen

#### Lieferbare Grenzsignalgeber

1. **Direkte** (Elektromechanische)
  - 1.1 Schleichkontakt **S**
  - 1.2 Magnetsprungkontakt **M**
2. **Indirekte** (Berührungslose)
  - 2.1 Elektronik-Kontakt **E**
  - 2.2 Induktiv-Kontakt **I**

#### Anzahl der maximal möglichen Kontakte

	NG 96 x 96	NG 144 x 144
bis 2 x S	O	O
3 x S	O	-
bis 2 x M	O	O
3 x M	O	-
bis 2 x E	O	O
3 x E	O	-
bis 2 x I	O	O
3 x I	O	-

O = lieferbar

**Schutzart** (DIN EN 60 529 / IEC 529)  
IP43

**Nenngrößen**  
96 x 96, 144 x 144 mm

**Sichtscheibe**  
Instrumentenglas

#### Verstelleinrichtung Sollwertzeiger

Alle Geräte haben ein Verstellverschluss in der Sichtscheibe. Durch den abziehbaren Schlüssel wird der Sollwertzeiger von außen auf den Wert eingestellt, bei dem der Schaltvorgang erfolgen soll.

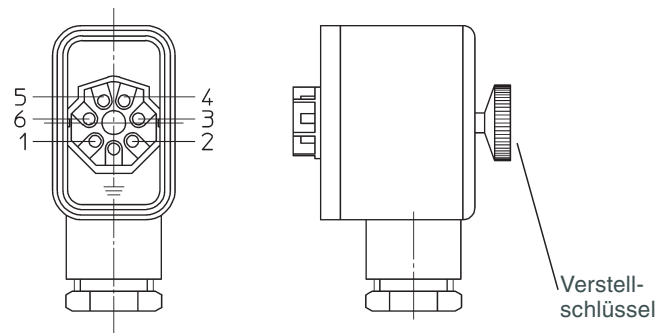
### Elektrischer Anschluss

- bei Grenzsignalgeber (S/M): Steckverbinder
- bei Grenzsignalgeber (E): Kabelanschlussdose schwarz
- bei Grenzsignalgeber (I): Kabelanschlussdose blau, zur Kennzeichnung eines eigen-sicheren Stromkreises, sonst wie E

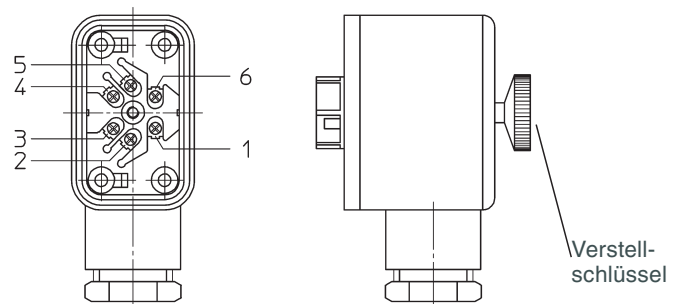
### Steckverbinder und Kabelanschlussdose

IP65, 6-polig, mit M20x1,5 Kabelverschraubung mit Zugentlastung, Klemmen gemäß Schaltbild (am Gerät) nummeriert, Schutzkontakt vorhanden

#### Steckverbinder



#### Kabelanschlussdose



Die Lage des elektrischen Anschlusses entnehmen Sie bitte den Maßbildern, siehe Seite 2 und Seite 4 (Kabeldurchführung).

[www.armano-messtechnik.de](http://www.armano-messtechnik.de)

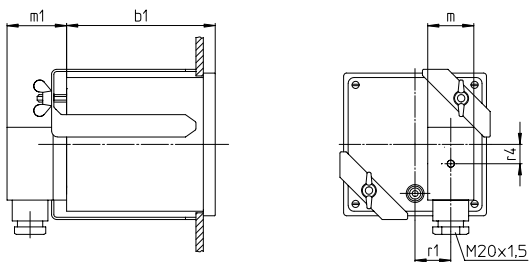
## Gehäusebauformen, Kennbuchstaben, Maße und Masse

Gegenüber dem Grundtyp liegt in der Bauhöhe eine Abweichung vor, siehe Tabelle.  
Die übrigen Abmessungen entnehmen Sie bitte dem Datenblatt 8225.

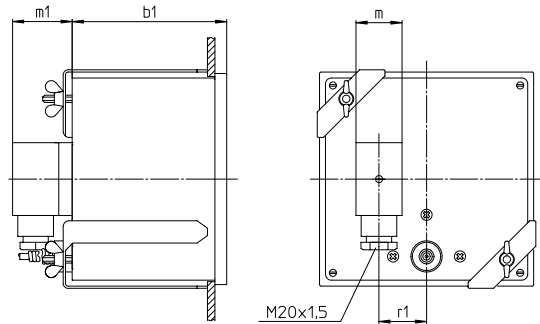
### Fernleitungsausgang rückseitig ausmittigt

#### NG 96 x 96

ohne Kennbuchstaben



#### NG 144 x 144



### Maße (mm) und Masse (kg)

NG/Typ	b1	m	m1	r1	r4	Masse ca. <sup>1)</sup> TFQS
96 x 96    1, 2 und 3 Kontakte	100	31	42	24	13	1,00
144 x 144    1 und 2 Kontakte	104	31	42	32	–	1,55

<sup>1)</sup> Die Angaben verstehen sich als Beispiel und beziehen sich auf den Typ TFQS, A3, dF = 12, L = 200 mm, L<sub>FL</sub> = 1 m, G½, M2

# Bestellangaben, Sollwertzeiger

Grundtyp:	Quadratische Thermometer für Schalttafeln mit Grenzsignalgeber		TFQS
	Bei Einbau von Grenzsignalgebern wird der Bestelltext des Grundgerätes ergänzt durch		
	Kennbuchstaben S	Schleichkontakt	
	M	Magnetsprungkontakt	z. B. <b>M</b>
	E	Elektronik-Kontakt	
	I	Induktiv-Kontakt	
	Kennzahl für die Schaltfunktion (Wirkungsrichtung im Uhrzeigersinn, bei steigender Temperatur)	1 Schließer 2 Öffner 3 Einfach-Wechsler als Schleich- oder Magnetsprungkontakt 11 1. und 2. Schließer 12 1. Schließer / 2. Öffner 21 1. Öffner / 2. Schließer 22 1. und 2. Öffner	z. B. <b>2</b>
Hinweise	Für eine optimale Funktion der Geräte mit Grenzsignalgeber sollten Sie uns zusätzlich zum Bestelltext angeben: - die Schalttemperaturen - Schaltbereiche, die außerhalb der von uns festgelegten Einstellbereiche liegen - wenn die Schaltrichtung entgegen dem Uhrzeigersinn gewünscht ist		
Optionen	für alle Typen der Grenzsignalgeber	Verstellschloss mit festem Schlüssel Schaltabstandsfixierung (ab 2 Kontakten) auf Anfrage	
	S/M Kontakte	getrennte Stromkreise Drahtbruchüberwachung (parallel geschalteter Widerstand je Kontakt) Kontaktstifte in Sonderwerkstoffen auf Anfrage	
	E-Kontakte	PNP Schaltausgang als 2-Draht Anschluss	
	I-Kontakte	Sicherheitsausführung SN oder S1N Intervallschaltung rückwirkungsfrei bei NG 144 mit 2 Kontakten, Intervallrelais erforderlich	
	Optionen elektrischer Anschluss siehe Seite 4 andere Lage des elektrischen Anschlusses auf Anfrage		
<b>Beispiel:</b>	<b>TFQS 96, 0 – 300 °C, A5, dF = 12, L = 200 mm, L<sub>FL</sub> = 3 m, G<sup>1/2</sup>, M2</b>		

## Hinweise zu Grenzsignalgebern mit 3 Kontakten

Im Gegensatz zu Thermometern mit 2 Kontakten sind bei Thermometern mit 3 Kontakten die Sollwertzeiger nicht in jedem Fall alle übereinander stellbar.

Verhalten der Sollwertzeiger zueinander		
Typ Grenzsignalgeber	NG 96 x 96	NG 144 x 144
S, M	3 Sollwertzeiger übereinander stellbar	
E, I	nur jeweils 2 übereinander stellbar	

## Schaltfunktionen

Die Sollwertzeiger, die nicht übereinander stellbar sind, werden in der Angabe der Schaltfunktion durch einen Punkt getrennt.  
 Beispiel: E 1.22 3-fach; nur die beiden hinteren Sollwertzeiger übereinander stellbar

Mindestabstand der nicht übereinander stellbaren Sollwertzeiger in Winkelgrad		
Typ Grenzsignalgeber	NG 96 x 96	NG 144 x 144
E, I	35	

# Optionen

## Elektrischer Anschluss

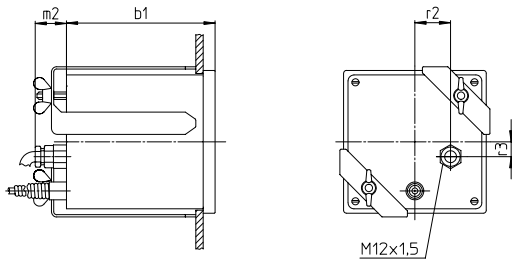
### Kabeldurchführung

- IP65
- Kabeldurchführung M 12x1,5 mit Zugentlastung und 1 m Anschlusskabel (mehr als 1 m Anschlusskabel auf Anfrage)
- lieferbar für Typen S/M

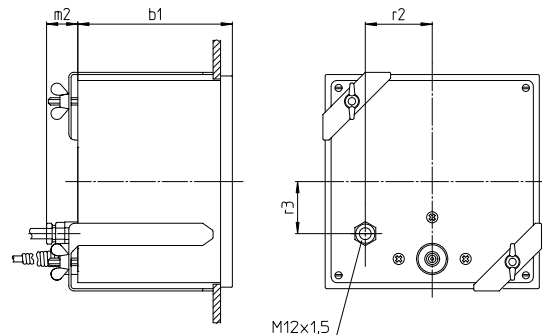
## Fernleitungsausgang rückseitig ausmittig

### NG 96 x 96

ohne Kennbuchstaben



### NG 144 x 144



## Maße (mm) und Masse (kg)

NG/Typ		b1	m2	r2	r3	Masse ca. <sup>1)</sup> TFQS
96 x 96	1, 2 und 3 Kontakte	100	21	24	10	1,00
144 x 144	1 und 2 Kontakte	104	21	45	35	1,55

## Steckverbinder DIN EN 17 5301-803

- IP65, 3-polig und Schutzkontakt
- lieferbar für max. 2 x S/M oder 1 x E/I  
bzw. 2 x E bei Option PNP-Schaltausgang als 2-Draht-Anschluss

Die Steckverbinder DIN EN 17 5301-803 haben die gleiche Anschlusslage wie die Steckverbinder bzw. Kabelanschlussdosen, siehe Seite 2.

### Bauform A



### Bauform C



## Rundsteckverbinder

- IP67, 4-polig ohne Schutzkontakt
- lieferbar für max. 2 x E/I
- mit 2 m angespritztem Kabel auf Anfrage

Die Rundsteckverbinder haben etwa die gleiche Anschlusslage wie die Kabeldurchführungen, siehe oben.

### winkelige Kabeldose



### gerade Kabeldose auf Anfrage



<sup>1)</sup> Die Angaben verstehen sich als Beispiel und beziehen sich auf den Typ TFQS, A3, dF = 12, L = 200 mm, L<sub>FK</sub> = 1 m, G $\frac{1}{2}$ , M2