

Gasdruck-Thermometer, mit Fernleitung

Bördelringgehäuse CrNi-Stahl

TFChg
TFChgG

Standardausführungen

Dieses Datenblatt enthält konkrete Angaben zu unseren Standardvarianten und informiert über mögliche Optionen. In unserer Übersicht 8000 finden Sie ergänzende Angaben u. a. zu Auswahl, messtechnischen Eigenschaften, zulässigen Umgebungs- und Lagertemperaturen sowie Fehlergrenzen. Hinweise zur messtechnisch optimalen Auslegung von Thermometern beinhaltet unsere technische Information T08-000-031.

Messsystem

mit Stickstofffüllung (Inertgas, physiologisch unbedenklich)

Genauigkeit (DIN EN 13 190)

Klasse 1

Gehäuse

mit poliertem Bördelring, CrNi-Stahl 1.4301

Schutzart (DIN EN 60 529/IEC 529)

IP65

Gehäusefüllung

bei Typ TFChgG: Silikonöl

Nenngrößen

63, 80, 100, 160 mm

Gehäusebauform

Verbindung Temperaturobfnehmer (Fühler):

- Fernleitung

Fernleitungsausgang:

- senkrecht nach unten
- rückseitig mittig (**rm**)

Befestigungsvorrichtung:

- bei Fernleitungsausgang unten:
 - Befestigungsrand hinten (**Rh**)
 - Befestigungsvorrichtung für Messgerätehalter (**Mgh**)
- bei Fernleitungsausgang rückseitig mittig:
 - Befestigungsrand hinten (**rmRh**)
 - Befestigungsrand vorne (**rmFr**)
 - Bügelbefestigung (**rmBFr**)

Fernleitung

1 m CrNi-Stahl Ø 2 mm

mit Knickschutzspiralen an beiden Enden

Fernleitungslänge L_{FL} wählbar von 1 m bis 15 m

Anzeigebereiche (DIN EN 13 190)

Temperaturdifferenzen von 80 K bis 600 K

Temperaturobfnehmer (Fühler)

aus CrNi-Stahl 1.4571

max. stat. Betriebsdruck: 25 bar

Fühlertypen: A1, A3, A4, A5 oder A6

Fühler-Ø dF: 8, 10 oder 12 mm

Fühlerlänge L bzw. L1: von Lmin bzw. L1min bis 2,50 m

Bitte beachten Sie die Mindestfühlerlänge in Abhängigkeit von aktiver Länge (L_a) und Fühlertyp, siehe Seite 3

Sichtscheibe

Instrumentenglas

Zeigerwerk

Messing/Neusilber



Zifferblatt

Aluminium weiß,
Skalierung schwarz

Zeiger

Aluminium schwarz

Anzeige Korrektur ($\pm 6\%$)

durch Schraube von außen

Bestellangaben, Standard-Anzeigebereiche, Optionen

siehe Seite 4

Sonderausführungen und weitere Optionen

- andere Fühlertypen, z. B.
 - ohne Schenkelrohr, mit Klemmverschraubung, auf der Fernleitung verstellbar, siehe Datenblatt 8299.2
 - mit Anschluss für Nahrungsmittel-/ Bio-/ Pharmaindustrie, siehe Datenblatt 8299.3
 - Anlegefühler zur Temperaturmessung an Außenseiten von Behältern und Rohrwandungen bis 300 °C, siehe Datenblatt 8299.4
- andere Fühler-Ø, Anschlussgewinde und Werkstoffe auf Anfrage
- Fernleitung $F_{FL} > 15$ m auf Anfrage
- andere Anzeigebereiche und/oder Sonderskalen, z. B. Doppelskala °C/°F, farbige Felder oder Bereiche, Zifferblatt-aufschriften
- Gehäuseteile CrNi-Stahl 1.4404 (316L) auf Anfrage
- Typ TFChg für Umgebungstemperaturen bis -60 °C;
Typ TFChgG für Umgebungstemperaturen bis -40 °C, bis -60 °C NG 100 und 160
- Anschlusslage radial bei 3:00, 9:00, 12:00, andere auf Anfrage oder Einbaulage abweichend von senkrecht (90°)
- GOST-Ausführung für Russland, Ukraine, Kasachstan, Weißrussland

Schutzrohre

siehe Datenblatt 8.8110 ff.



Vertrieb und Export Süd, West, Nord

ARMATURENBAU GmbH

Manometerstraße 5 • D – 46487 Wesel-Ginderich
Tel.: +49 2803 9130 – 0 • Fax: +49 2803 1035
www.armaturenbau.de • mail@armaturenbau.com

Tochterfirma, Vertrieb und Export Ost

MANOTHERM Beierfeld GmbH

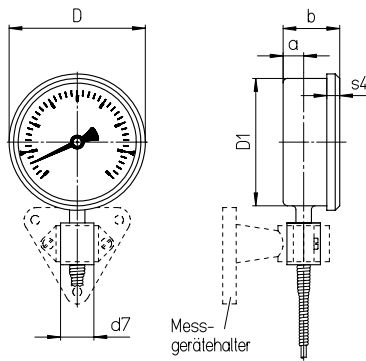
Am Gewerbepark 9 • D – 08344 Grünhain-Beierfeld
Tel.: +49 3774 58 – 0 • Fax: +49 3774 58 – 545
www.manotherm.de • mail@manotherm.com

8222
04/18

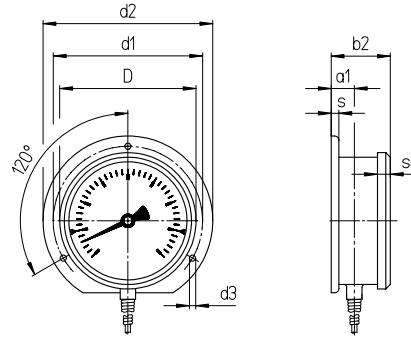
Fernleitungsausgang, Kennbuchstaben, Maße und Masse

Fernleitungsausgang senkrecht nach unten

Befestigungsvorrichtung für Messgerätehalter¹⁾
Kennbuchstaben: **Mgh**

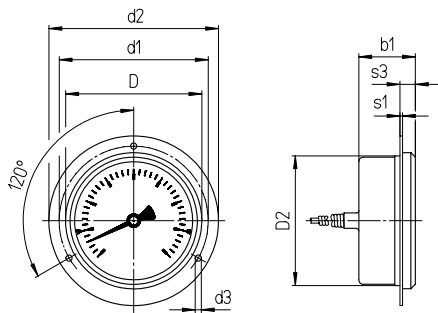


Befestigungsrand hinten
Kennbuchstaben: **Rh**

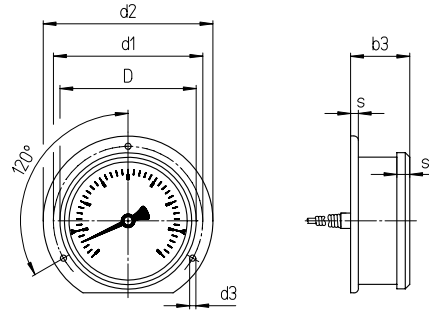


Fernleitungsausgang rückseitig mittig

Befestigungsrand vorne
Kennbuchstaben: **rmFr**

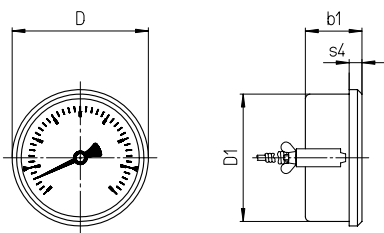


Befestigungsrand hinten (außer NG 80)
Kennbuchstaben: **rmRh**



Fernleitungsausgang rückseitig mittig

Bügelbefestigung
Kennbuchstaben: **rmBFr**



Maße (mm) und Masse (kg)

NG	a	a1	b	b1	b2	b3	D	D1	D2	d1	d2	d3	d7	s	s1	s3	s4	Masse ²⁾ ca.	
																		TFChg	TFChgG
63	12	15	39	39	42	42	67	62	64	75	85	3,6	26	5	1	9	8	0,36	0,44
80	15	18	42	42	45	—	86	79	81	95	110	4,8	26	5	1	9	8	0,45	0,59
100	15	18,5	43	43	46,5	46,5	106	99	101	116	132	4,8	26	6	1	11,5	10	0,57	0,76
160	15	18	51	51	54	54	167	159	—	178	196	5,8	26	6	—	—	11	0,88	1,59

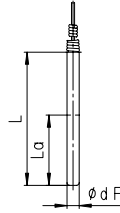
¹⁾ Erhältliche Varianten sind unserer Internetseite unter der Rubrik Zubehör im Bereich Produkte zu entnehmen.

²⁾ Die Angaben verstehen sich als Beispiel und beziehen sich auf Ausführung mit Befestigungsvorrichtung für Mgh und Fühler A1, Ø 10 mm, Länge 200 mm und 1 m Fernleitung.

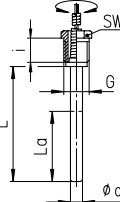
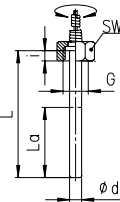
Fühlertypen

Fühlertypen

Prozessanschluss:	ohne Verschraubung, glatter Fühler	
Fühlertyp:	A1	
Form nach DIN EN 13 190:	Form 1	
Werkstoff Fühler:	1.4571	
Fühler-Ø dF:	8, 10, 12 mm	
Bestelllänge:	L	
geeignete Schutzrohrtypen: (Datenblatt)	SK1 (8.8140), SK2 (8.8141)	

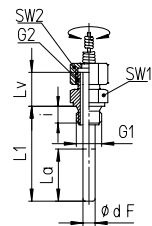
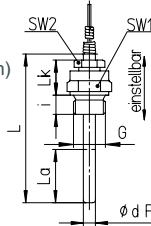


Prozessanschluss:	Überwurfmutter	Außengewinde, drehbar
Fühlertyp:	A3	A4
Form nach DIN EN 13 190:	Form 5	Form 4
Werkstoff Fühler:	1.4571	1.4571
Fühler-Ø dF:	8, 10, 12 mm	8, 10, 12 mm
Werkstoff Verschraubung:	1.4571	1.4571
Bestelllänge:	L	L
geeignete Schutzrohrtypen: (Datenblatt)	SF4.1 (8.8111), SF4.1F (8.8113) SF8 (8.8130), SF9 (8.8131)	SF4 (8.8110), SF4F (8.8112) SF5 (8.8120), SF6, SF7 (8.8121)



Gewinde (Maße in mm):	G	SW	i	G	SW	i
	G 1/2	27	10	G 1/2 B	22	20
	G 3/4	32	12	G 3/4 B	27	23
	M20x1,5	27	10	M18x1,5	22	14
	M24x1,5	32	12	M20x1,5	22	20
	M27x2	32	12	Schutzrohr erforderlich!		

Prozessanschluss:	Außengewinde/Klemmverschraubung	Außengewinde, drehbar/Doppelnippel
Fühlertyp:	A5 (A1 mit Klemmverschraubung)	A6 (A3 mit Doppelnippel)
Form nach DIN EN 13 190:	Form 2 (Gewinde zylindrisch) Form 3 (Gewinde kegelig)	—
Werkstoff Fühler:	1.4571	1.4571
Fühler-Ø dF:	8, 10, 12 mm	8, 10, 12 mm
Werkstoff Verschraubung:	1.4571	1.4571
Bestelllänge:	L	L1
geeignete Schutzrohrtypen: (Datenblatt)	SF4 (8.8110), SF4F (8.8112) SF5 (8.8120), SF6, SF7 (8.8121)	SF4 (8.8110), SF4F (8.8112) SF5 (8.8120), SF6, SF7 (8.8121)



Gewinde (Maße in mm):	G	SW1	SW2	i	Lk	G1	G2	SW1	SW2	i	Lv
	G 1/2 B	27	22	14	42	G 1/2 B	G 1/2 B	27	27	14	28
	G 3/4 B	32	22	16	42	G 3/4 B	G 1/2 B	32	27	16	28
	1/2" NPT	27	22	19	42	1/2" NPT	G 1/2 B	27	27	19	28
	3/4" NPT	27	22	19	42	3/4" NPT	G 1/2 B	27	27	19	28
	M20x1,5	27	22	14	42	M20x1,5	M20x1,5	27	27	14	28
						M24x1,5	M20x1,5	32	27	14	28
						M27x2	M20x1,5	32	27	16	28

Mindestfühlerlänge, aktive Länge und maximal realisierbare Fernleitungslänge inkl. Fühler (mm)

Fühlertyp:	Länge:	Gewinde:	Fernleitung inkl. Fühler bis 5 m bis max. 500 °C			Fernleitung inkl. Fühler > 5 m bis 15 m über 500 °C			Fernleitung inkl. Fühler bis 5 m bis max. 500 °C			Fernleitung inkl. Fühler > 5 m bis 15 m über 500 °C		
			Fühler-Ø dF:			Fühler-Ø dF:			Fühler-Ø dF:			Fühler-Ø dF:		
			12	10	8	12	10	8	12	10	8	12	10	8
alle Typen	La	alle Standardgewinde	35	45	75	75	105	165	53	80	115	150	200	320
A1 / A3 / A4	Lmin	alle Standardgewinde	55	65	95	95	125	185	73	100	135	170	220	340
A5	Lmin	alle Standardgewinde	90	100	130	130	160	220	108	135	170	205	255	375
		G 1/2 B, M20x1,5	49	59	89	89	119	179	69	96	131	166	216	336
A6	L1min	G 3/4 B, M24x1,5, M27x2	51	61	91	91	121	181	72	99	134	169	219	339
		1/2" NPT, 3/4" NPT	54	64	94	94	124	184	67	94	129	164	214	334
andere			auf Anfrage			auf Anfrage			auf Anfrage			auf Anfrage		

Die Mindestlänge Lmin/L1min ist die kleinste realisierbare Fühlerlänge.
Die aktive Länge La ist der temperaturempfindliche Teil des Fühlers.
Die maximal realisierbare Fühlerlänge beträgt 2,50 m. Mit Fernleitung lassen sich größere Längen realisieren, z.B. mit Sonderfühler A2, A7 und A7.1 (Datenblatt 8299.2).

Bestellangaben

Grundtyp: Gasdruck-Thermometer mit Fernleitung		TFChg
Gehäusefüllung:	ohne Silikonöl	ohne Kennbuchstaben G
Nenngröße:	Gehäuse-Ø 63, 80, 100, 160 mm	63, 80, 100, 160
Fernleitungsausgang/ Gehäusebauform:	senkrecht nach unten, Befestigungsvorrichtung für Messgerätehalter senkrecht nach unten, Befestigungsrand hinten rückseitig mittig, Befestigungsrand vorne rückseitig mittig, mit Befestigungsrand hinten rückseitig mittig, Bügelbefestigung	Mgh Rh rmFr rmRh rmBFr
Anzeigebereiche:	Skala: ΔT (K): 0 – 80 °C 80 0 – 100 °C 100 z. B. 0 – 120 °C 120 0 – 160 °C 160 0 – 200 °C 200 0 – 250 °C 250 0 – 300 °C 300 0 – 400 °C 400 0 – 500 °C 500 0 – 600 °C 600 –100 / +100 °C 200 –50 / +50 °C 100 –40 / +40 °C 80 –40 / +60 °C 100 –30 / +50 °C 80 z. B. –20 / +60 °C 80 –20 / +80 °C 100 50 – 300 °C 250 50 – 400 °C 350 100 – 500 °C 400	0–100 °C –30/+50 °C
Fühler:	ohne Verschraubung, glatter Fühler Überwurfmutter Außengewinde, drehbar Außengewinde/Klemmverschraubung Außengewinde, drehbar/Doppelnippel	A1 A3 A4 A5 A6
Fühler-Ø dF:	8, 10 oder 12 mm	dF 8, 10, 12
Fühlerlänge:	L bzw. L1 in mm z. B.	L = 100 mm
Fernleitungslänge:	$L_{FL} \geq 1$ bis 15 m	$L_{FL} = 3$ m
Prozessanschluss:	siehe Seite 3 z. B.	G ½ B
Optionen:	rote Marke auf Zifferblatt Kunststoffclip rot oder grün außen am Bördelring bei NG 80, 100 und 160 Sichtscheibe Einscheibensicherheitsglas für NG 80, 100 und 160 Acrylglas (PMMA) für NG 80 und 100 Polycarbonat (PC) NG 63, 80 und 100 Zeigerwerk CrNi-Stahl Gehäuseentlüftung Nr. 22 für Freianlagen Gehäuse poliert Schutzschlauch für Fernleitung Spiralschutzschlauch aus CrNi-Stahl Spiralschutzschlauch aus CrNi-Stahl mit PE-Mantel Schrumpfschlauch Polyolefin, max. 10 m Ausführungen: DNV GL und russisches Seeregister Zifferblattkennzeichnung mit Symbol auf Wunsch mit Kopie des Zertifikates TFChg 100 TFChgG 63, 80, 100 Messstellenkennzeichnung CrNi-Stahl-Schild 12 x 55 mm mit Drahtbefestigung oder Klebeschild am Gehäuse	

Beispiel: TFChg 80 rmBFr, 0–100 °C, A3, dF 10, L = 100 mm, $L_{FL} = 3$ m G ½

Sonderausführungen: Beschreiben Sie Ihre Anforderungen im Klartext