

Gasdruck-Thermometer, mit Gelenk

Bördelringgehäuse CrNi-Stahl, dreh- und schwenkbar

TGelChg
TGelChgG

Standardausführungen

Dieses Datenblatt enthält konkrete Angaben zu unseren Standardvarianten und informiert über mögliche Optionen. In unserer Übersicht 8000 finden Sie ergänzende Angaben u. a. zu Auswahl, messtechnischen Eigenschaften, zulässigen Umgebungs- und Lagertemperaturen sowie Fehlergrenzen. Hinweise zur messtechnisch optimalen Auslegung von Thermometern beinhaltet unsere technische Information T08-000-031.

Messsystem

mit Stickstofffüllung (Inertgas, physiologisch unbedenklich)

Genauigkeit (DIN EN 13 190)
Klasse 1

Gehäuse

mit poliertem Bördelring, CrNi-Stahl 1.4301

Schutzart (DIN EN 60 529/IEC 529)
IP65

Gehäusefüllung

bei Typ TGelChgG: Silikonöl

Nenngrößen

63, 80, 100, 160 mm

Gehäusebauform

Verbindung Temperatur-

aufnehmer (Fühler): Gelenk
Fühlerausgang: rückseitig mittig,
gegenüber Gehäuse um ca. 135°
schwenkbar, um 360° drehbar

Befestigungsvorrichtung: ohne

Anzeigebereiche (DIN EN 13 190)

Temperaturdifferenzen von 80 K bis 600 K

Temperaturaufnehmer (Fühler)

aus CrNi-Stahl 1.4571

max. stat. Betriebsdruck: 25 bar

Fühlertypen wahlweise: A1, A3, A4, A4.1, A5 oder A6

Fühler-Ø dF: 8, 10 oder 12 mm

Fühlerlänge L: von L_{min} bzw. L_{1min} bis 2,50 m

Bitte beachten Sie die Mindestfühlerlänge in Abhängigkeit von aktiver Länge (L_a) und Fühlertyp, siehe Seite 3

Sichtscheibe

Instrumentenglas

Zeigerwerk

Messing/Neusilber

Zifferblatt

Aluminium weiß, Skalierung schwarz

Zeiger

Aluminium schwarz

Anzeige Korrektur (±6 %)

durch Schraube von außen



Bestellangaben, Standard-Anzeigebereiche, Optionen

siehe Seite 4

Sonderausführungen und weitere Optionen

- andere Fühlertypen, Fühler-Ø, Anschlussgewinde und Werkstoffe auf Anfrage
- andere Anzeigebereiche und/oder Sonderskalen, z. B. Doppelskala °C/°F, farbige Felder oder Bereiche, Zifferblatt-aufschriften
- Gehäuseteile CrNi-Stahl 1.4404 (316L) auf Anfrage
- Typ TGelChg für Umgebungstemperaturen bis -60 °C;
Typ TGelChgG für Umgebungstemperaturen bis -40 °C,
bis -60 °C NG 100 und 160
- GOST-Ausführung für Russland, Ukraine, Kasachstan, Weißrussland

Schutzrohre

siehe Datenblatt 8.8110 ff.



Vertrieb und Export Süd, West, Nord

ARMATURENBau GmbH

Manometerstraße 5 • D – 46487 Wesel-Ginderich
Tel.: +49 2803 9130 – 0 • Fax: +49 2803 1035
www.armaturenbaude • mail@armaturenbaude

Tochterfirma, Vertrieb und Export Ost

MANOTHERM Beierfeld GmbH

Am Gewerbepark 9 • D – 08344 Grünhain-Beierfeld
Tel.: +49 3774 58 – 0 • Fax: +49 3774 58 – 545
www.manotherm.de • mail@manotherm.com

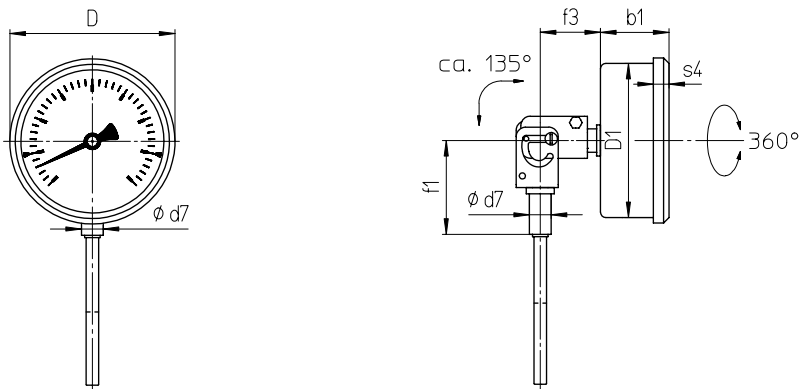
8212

04/18

Fühlerausgang, Maße und Masse

Fühlerausgang rückseitig mittig, mit Gelenk

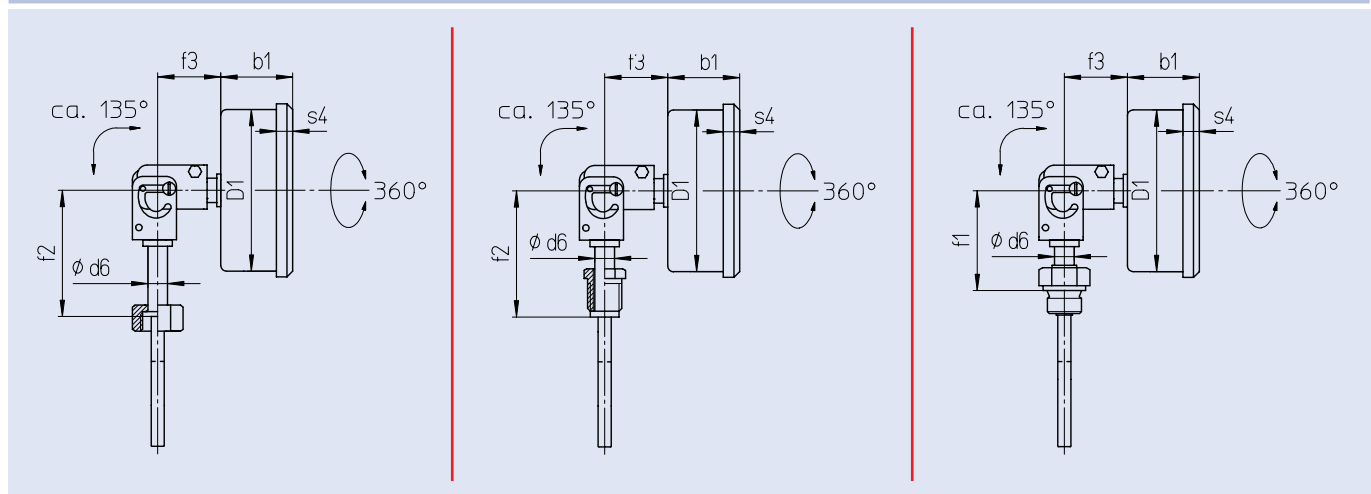
Fühlertyp A1 (auch A5)



Fühlertyp A3 (auch A6)

Fühlertyp A4

Fühlertyp A4.1



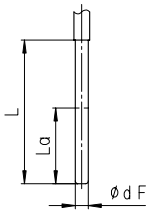
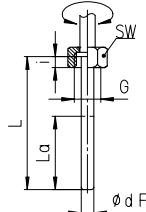
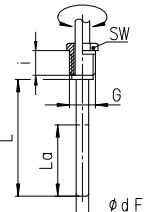
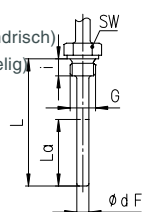
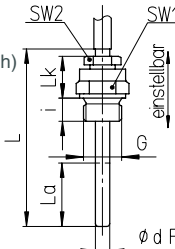
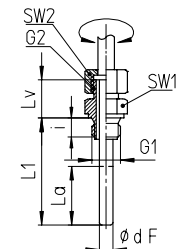
Maße (mm) und Masse (kg)

NG	b1	D	D1	d6	d7	f1 ¹⁾	f2 ¹⁾	f3	s4	Masse ²⁾ ca.	
										TGelChg	TGelChgG
63	39	67	62	12	14	63	80	40	8	0,35	0,43
80	42	86	79	12	14	63	80	40	8	0,44	0,58
100	43	106	99	12	14	63	80	40	10	0,55	0,75
160	51	167	159	12	14	63	80	40	11	0,88	1,60

¹⁾ Anzeigebereiche $\geq 400^\circ\text{C}$: Verlängertes Maß bei kleinen Fühlerlängen, siehe T08-000-031

²⁾ Die Angaben verstehen sich als Beispiel und beziehen sich auf die Ausführung mit Fühler A1, $\phi 10\text{ mm}$, Länge 200 mm

Fühlertypen

Fühlertypen			Prozessanschluss:			ohne Verschraubung, glatter Fühler									
Fühlertyp:	A1														
Form nach DIN EN 13 190:	Form 1														
Werkstoff Fühler:	1.4571														
Fühler-Ø dF:	8, 10, 12 mm														
Bestelllänge:	L														
geeignete Schutzrohrtypen:	SK1 (8.8140), SK2 (8.8141)														
															
Prozessanschluss:			Überwurfmutter			Außengewinde, drehbar			Außengewinde, feststehend						
Fühlertyp:	A3		A4			A4.1									
Form nach DIN EN 13 190:	Form 5		Form 4			Form 6 (Gewinde zylindrisch)			Form 7 (Gewinde kegelig)						
Werkstoff Fühler:	1.4571		1.4571			1.4571			1.4571						
Fühler-Ø dF:	8, 10, 12 mm		8, 10, 12 mm			8, 10, 12 mm			8, 10, 12 mm						
Werkstoff Verschraubung:	1.4571		1.4571			1.4571			1.4571						
Bestelllänge:	L		L			L			L						
geeignete Schutzrohrtypen:	SF4.1 (8.8111), SF4.1F (8.8113), SF8 (8.8130), SF9 (8.8131)		SF4 (8.8110), SF4F (8.8112), SF5 (8.8120), SF6, SF7 (8.8121)			SF4 (8.8110), SF4F (8.8112), SF5 (8.8120), SF6, SF7 (8.8121)									
															
Gewinde (Maße in mm):			G		SW	i			G		SW	i			
			G 1/2		27	10			G 1/2 B		27	14			
			G 3/4		32	12			G 3/4 B		32	16			
			M20x1,5		27	10			1/2" NPT		27	19			
			M24x1,5		32	12			3/4" NPT		27	19			
			M27x2		32	12			M18x1,5		24	14			
									M20x1,5		27	14			
Schutzrohr erforderlich!															
Prozessanschluss:			Außengewinde/Klemmverschraubung			Außengewinde, drehbar/Doppelnippel									
Fühlertyp:	A5		A6												
	(A1 mit Klemmverschraubung)		(A3 mit Doppelnippel)												
Form nach DIN EN 13 190:	Form 2 (Gewinde zylindrisch) Form 3 (Gewinde kegelig)		—												
Werkstoff Fühler:	1.4571		1.4571												
Fühler-Ø dF:	8, 10, 12 mm		8, 10, 12 mm												
Werkstoff Verschraubung:	1.4571		1.4571												
Bestelllänge:	L		L1												
geeignete Schutzrohrtypen:	SF4 (8.8110), SF4F (8.8112), SF5 (8.8120), SF6, SF7 (8.8121)		SF4 (8.8110), SF4F (8.8112), SF5 (8.8120), SF6, SF7 (8.8121)												
															
Gewinde (Maße in mm):			G	SW1	SW2	i	Lk			G1	G2	SW1	SW2	i	Lv
			G 1/2 B	27	22	14	42			G 1/2 B	G 1/2 B	27	27	14	28
			G 3/4 B	32	22	16	42			G 3/4 B	G 1/2 B	32	27	16	28
			1/2" NPT	27	22	19	42			1/2" NPT	G 1/2 B	27	27	19	28
			3/4" NPT	27	22	19	42			3/4" NPT	G 1/2 B	27	27	19	28
			M20x1,5	27	22	14	42			M20x1,5	M20x1,5	27	27	14	28
										M24x1,5	M20x1,5	32	27	14	28
										M27x2	M20x1,5	32	27	16	28
Mindestfühlerlänge, aktive Länge und maximal realisierbare Fühlerlänge (mm)															
Fühlertyp:	Länge:	Gewinde:	bis max. 500 °C			über 500 °C			Die Mindestlänge Lmin/L1min ist die kleinste realisierbare Fühlerlänge. Wichtiger Hinweis: Beachten Sie die technische Information T08-000-031 zur messtechnisch optimalen Fühlerlänge. Die aktive Länge La ist der temperaturempfindliche Teil des Fühlers. Die maximal realisierbare Fühlerlänge beträgt 2,50 m. Mit Fernleitung lassen sich größere Längen realisieren, z. B. mit Sonderfühler A3.2, A4.2 und A4.3 (Datenblatt 8299.1).						
			Fühler-Ø dF:			Fühler-Ø dF:									
alle Typen	La	alle Standardgewinde	12	10	8	12	10	8							
A1/A3/A4	Lmin	alle Standardgewinde	35	45	75	75	105	165							
A4.1	Lmin	G 1/2 B, M18x1,5, M20x1,5	55	65	95	95	125	185							
		G 3/4 B	49	59	89	89	119	179							
		1/2" NPT, 3/4" NPT	51	61	91	91	121	181							
A5	Lmin	alle Standardgewinde	54	64	94	94	124	184							
		G 1/2 B, M20x1,5	90	100	130	130	160	220							
A6	L1min	G 1/2 B, M20x1,5	49	59	89	89	119	179							
		G 3/4 B, M24x1,5, M27x2	51	61	91	91	121	181							
andere		1/2" NPT, 3/4" NPT	54	64	94	94	124	184							
		auf Anfrage	auf Anfrage			auf Anfrage									

Bestellangaben

Grundtyp: Gasdruck-Thermometer mit Gelenk am Fühler		TGelChg
Gehäusefüllung:	ohne Silikonöl	ohne Kennbuchstaben G
Nenngröße:	Gehäuse-Ø 63, 80, 100, 160 mm	63, 80, 100, 160
Fühlerausgang/ Gehäusebauform:	rückseitig mittig, mit Gelenk	ohne Kennbuchstaben
Anzeigebereiche:	Skala: ΔT (K):	
	0 – 80 °C 80	
	0 – 100 °C 100	z. B. 0–100 °C
	0 – 120 °C 120	
	0 – 160 °C 160	
	0 – 200 °C 200	
	0 – 250 °C 250	
	0 – 300 °C 300	
	0 – 400 °C 400	
	0 – 500 °C 500	
	0 – 600 °C 600	
	–100 / +100 °C 200	
	–50 / +50 °C 100	
	–40 / +40 °C 80	
	–40 / +60 °C 100	
	–30 / +50 °C 80	z. B. –30/+50 °C
	–20 / +60 °C 80	
	–20 / +80 °C 100	
	50 – 300 °C 250	
	50 – 400 °C 350	
	100 – 500 °C 400	
Fühler:	ohne Verschraubung, glatter Fühler Überwurfmutter Außengewinde, drehbar Außengewinde, feststehend Außengewinde/Klemmverschraubung Außengewinde, drehbar/Doppelnippel	A1 A3 A4 A4.1 A5 A6
Fühler-Ø dF:	8, 10 oder 12 mm	dF 8, 10, 12
Fühlerlänge:	L bzw. L1 in mm	z. B. L = 100 mm
Prozessanschluss:	siehe Seite 3	z. B. G ½ B
Optionen:	rote Marke auf Zifferblatt Kunststoffclip rot oder grün außen am Bördelring bei NG 80, 100 und 160 Sichtscheibe Einscheibensicherheitsglas für NG 80, 100 und 160 Acrylglas (PMMA) für NG 80 und 100 Polycarbonat (PC) NG 63, 80 und 100 Zeigerwerk CrNi-Stahl Gehäuseentlüftung Nr. 22 für Freianlagen Gehäuse poliert Messstellenkennzeichnung CrNi-Stahl-Schild 12 x 55 mm mit Drahtbefestigung oder Klebeschild am Gehäuse	

Beispiel:

TGelChg 100, 0 – 100 °C, A3, dF 8, L = 100 mm, M27x2

Sonderausführungen: Beschreiben Sie Ihre Anforderungen im Klartext