

# Gasdruck-Thermometer, mit Gelenk

TGelCh

## Bajonettringgehäuse CrNi-Stahl mit Grenzsignalgeber

Dieses Datenblatt enthält u.a. Angaben zur Anzahl der maximal möglichen Kontakte, zu den elektrischen Anschlüssen, zu den Bestellangaben und zu Optionen vom Typ TGelCh mit Grenzsignalgeber mit Schleich-/ Magnetsprung-, Elektronik- oder Induktiv-Kontakten, außerdem Maßbilder mit der Lage der elektrischen Anschlüsse.

**Datenblatt 8211** enthält alle Einzelheiten der lieferbaren Ausführungen Typ TGelCh ohne Grenzsignalgeber. Diese Angaben sowie die Hinweise zu erforderlichen Bestellinformation gelten auch für die Ausführung mit Grenzsignalgeber, soweit nachstehend nicht abweichend beschrieben.

In der **Übersicht 9.1000** werden die Begriffe, Anwendungen und Wirkungsweisen, allgemein und im Einzelnen für die jeweiligen Typen von Grenzsignalgebern erläutert. Diese enthält außerdem ausführliche Hinweise zur Auswahl, Schaltfunktionen und Mindestmessspannen, zu Einsatzbedingungen, zum Ex-Schutz, zu Optionen u.a.



### Standardausführungen

#### Lieferbare Grenzsignalgeber

1. **Direkte** (Elektromechanische)
  - 1.1 Schleichkontakt **S**
  - 1.2 Magnetsprungkontakt **M**
2. **Indirekte** (Berührungslose)
  - 2.1 Elektronik-Kontakt **E**
  - 2.2 Induktiv-Kontakt **I**
  - 2.3 Pneumatik-Kontakt **P** auf Anfrage

#### Anzahl der maximal möglichen Kontakte

	NG 100	NG 160
bis 3 x S	○	○
4 x S <sup>1)</sup>	auf Anfrage	○
bis 3 x M	○	○
4 x M <sup>1)</sup>	auf Anfrage	○
bis 3 x E	○	○
4 x E	auf Anfrage	auf Anfrage
bis 3 x I	○	○
4 x I	auf Anfrage	auf Anfrage

○ = lieferbar

<sup>1)</sup> alternativ als Doppel-Wechsler

#### Gehäuse Schutzart (EN 60 529 / IEC 529)

IP 65

#### Nenngröße

100, 160 (mm)

#### Sichtscheibe

Polycarbonat

#### Verstelleinrichtung Sollwertzeiger

Alle Geräte haben ein Verstell Schloss in der Sichtscheibe. Durch den abziehbaren Schlüssel wird der Sollwertzeiger von außen auf den Wert eingestellt, bei dem der Schaltvorgang erfolgen soll.

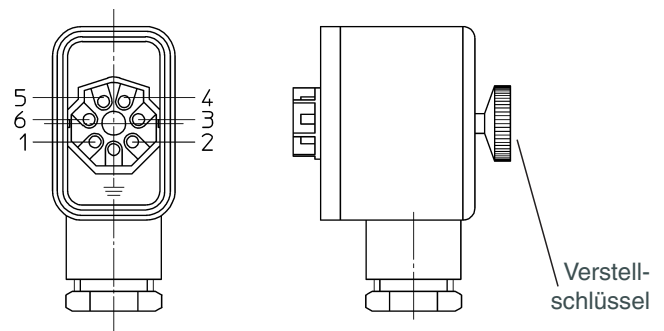
### Elektrischer Anschluss

- bei Grenzsignalgeber (S/M): Steckverbinder
- bei Grenzsignalgeber (E) : Kabelanschlussdose schwarz
- bei Grenzsignalgeber (I) : Kabelanschlussdose blau, zur Kennzeichnung eines eigensicheren Stromkreises, sonst wie E

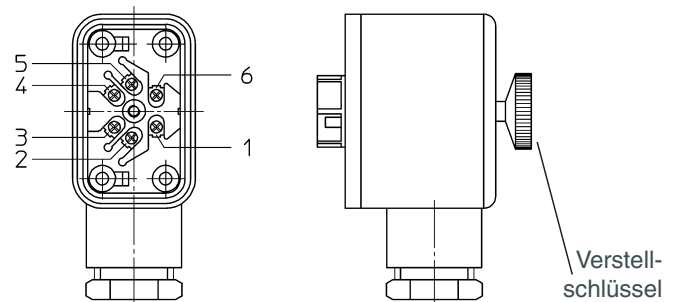
### Steckverbinder und Kabelanschlussdose

IP 65, 6-polig, mit M 20 x 1,5 Kabelverschraubung mit Zugentlastung, Klemmen gemäß Schaltbild (am Gerät) nummeriert, Schutzkontakt vorhanden

### Steckverbinder



### Kabelanschlussdose



Die Lage des elektrischen Anschlusses entnehmen Sie bitte den Maßbildern, siehe Seite 2 und Seite 4 (Kabeldurchführung).



Vertrieb und Export Süd, West, Nord

### ARMATURENBAU GmbH

Manometerstraße 5 • D-46487 Wesel - Ginderich  
Tel.: (0 28 03) 91 30-0 • Fax: (0 28 03) 10 35  
armaturenbau.de • mail@armaturenbau.com

Tochterfirma, Vertrieb und Export Ost

### MANOTHERM Beierfeld GmbH 8211.90

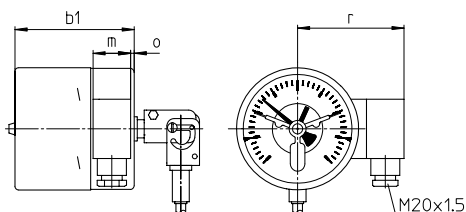
Am Gewerbepark 9 • D-08344 Grünhain-Beierfeld  
Tel.: (0 37 74) 58-0 • Fax: (0 37 74) 58-545  
manotherm.de • mail@manotherm.com

## Gehäusebauformen, Kennbuchstaben, Maße und Masse

Gegenüber dem Grundtyp liegt in den Bauhöhe eine Abweichungen vor, siehe Tabelle.  
Die übrigen Abmessungen entnehmen Sie bitte dem Datenblatt 8211.

### Fühlerausgang rückseitig mittig mit Gelenk

ohne Kennbuchstaben



### Maße (mm) und Masse (kg)

NG/Typ	b1	m	o	r	Masse ca. <sup>1)</sup> TGeCh
100 1, 2 und 3 Kontakte	99	31	3	94	0,95
100 4 Kontakte	106	31	3	94	0,95
160 alle Grenzsignalgeber mit 1 und 2 Kontakten (I11, I22, siehe nächste Zeile)	105	31	6	121	1,45
160 alle Grenzsignalgeber mit 3 und 4 Kontakten und I11 und I22	115	31	6	121	1,50

<sup>1)</sup> Die Angaben verstehen sich als Beispiel und beziehen sich auf den Typ TGeCh, A3, dF 12, L=200 mm, G½, E12 bzw. M1221

# Bestellangaben, Sollwertzeiger

Grundtyp: Gasdruck-Thermometer mit Gelenk mit Grenzsinalgeber		TGeICh
<b>Bestellangaben</b>		
	Bei Einbau von Grenzsinalgebern wird der Bestelltext des Grundgerätes ergänzt durch	
Kennbuchstaben	S Schleichkontakt	
	M Magnetsprungkontakt	z.B. <b>M</b>
	E Elektronik-Kontakt	
	I Induktiv-Kontakt	
Kennzahl für die Schaltfunktion (Wirkungsrichtung im Uhrzeigersinn, d. h. bei Manometern bei steigendem Druck)	1 Schließer	
	2 Öffner	z.B. <b>2</b>
	3 Einfach-Wechsler als Schleich- oder Magnetsprungkontakt	
	11 1. und 2. Schließer	
	12 1. Schließer / 2. Öffner	
	21 1. Öffner / 2. Schließer	
	22 1. und 2. Öffner	
	33 Doppel-Wechsler als Schleich- oder Magnetsprungkontakt	
<b>Hinweise</b>	Für eine optimale Funktion der Geräte mit Grenzsinalgeber sollten Sie uns zusätzlich zum Bestelltext angeben: - die Schalttemperatur(en) - Schaltbereich(e), die außerhalb der von uns festgelegten Einstellbereiche liegen - wenn die Schaltrichtung entgegen dem Uhrzeigersinn gewünscht ist Hinweise zu Grenzsinalgebern mit 3 oder 4 Kontakten siehe unten	
<b>Optionen</b>	für alle Typen der Grenzsinalgeber Verstellverschluss mit festem Schlüssel Grenzsinalgeber mit pneumatischem Kontakt oder mit Mikroschalter auf Anfrage Schaltabstandsfixierung (ab 2 Kontakten) auf Anfrage S/M Kontakte getrennte Stromkreise Drahtbruchüberwachung (parallel geschalteter Widerstand je Kontakt) Kontaktstifte in Sonderwerkstoffen auf Anfrage E-Kontakte PNP Schaltausgang als 2-Draht Anschluss I-Kontakte Sicherheitsausführung SN oder S1N Intervallschaltung rückwirkungsfrei bei NG 160 mit 2 Kontakten, Intervallrelais erforderlich Optionen elektrischer Anschluss siehe Seite 4 andere Lage des elektrischen Anschlusses auf Anfrage	
	<i>(Bestellung z. Z. noch im Klartext)</i>	

**Beispiel:** TGeICh 100, 0 - 250 °C, A4, dF 12, L=150 mm, G½, M12

## Hinweise zu Grenzsinalgebern mit 3 und 4 Kontakten

Im Gegensatz zu Thermometern mit 2 Kontakten sind bei Thermometern mit 3 oder 4 Kontakten die Sollwertzeiger nicht in jedem Fall alle übereinander stellbar.

Verhalten der Sollwertzeiger zueinander				
Typ Grenzsinalgeber	3 Sollwertzeiger		4 Sollwertzeiger	
	NG 100	NG 160	NG 100	NG 160
S, M	übereinander stellbar		nur jeweils 3 übereinander stellbar	
E, I	nur jeweils 2 übereinander stellbar		nur die beiden mittleren übereinander stellbar	nur jeweils 3 übereinander stellbar

## Schaltfunktionen

Die Sollwertzeiger, die bei Grenzsinalgebern mit 3 und 4 Kontakten nicht übereinander stellbar sind, werden in der Angabe der Schaltfunktion durch einen Punkt getrennt.

Beispiel: M 222.1 4-fach; 3. und 4. Sollwertzeiger nicht übereinander stellbar  
 E 1.22.1 4-fach; nur die beiden mittleren Sollwertzeiger übereinander stellbar

Mindestabstand der nicht übereinander stellbaren Sollwertzeiger in Winkelgrad		
Typ Grenzsinalgeber	NG 100	NG 160
S, M	15	10
E, I	35	28

# Optionen

## Elektrischer Anschluss

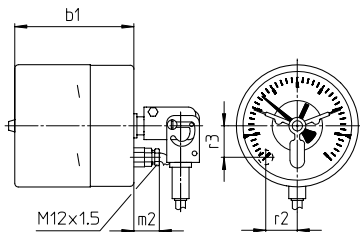
### Kabeldurchführung

- IP 65
- Kabeldurchführung M 12 x 1,5 mit Zugentlastung und 1 m Anschlusskabel
- lieferbar für max. 4 x S / M

mehr als 1 m Anschlusskabel auf Anfrage

## Fühlerausgang rückseitig mittig mit Gelenk

ohne Kennbuchstaben



## Maße (mm) und Masse (kg)

NG/Typ	b1	m2	r2	r3	r6	Masse ca. <sup>1)</sup> TSch
100 1, 2 und 3 Kontakte	99	21	26	26	21	0,95
100 4 Kontakte	106	21	26	26	21	0,95
160 alle Grenzsinalgeber mit 1 und 2 Kontakten	105	21	36	50	18	1,45
160 alle Grenzsinalgeber mit 3 und 4 Kontakten	115	21	36	50	18	1,50

<sup>1)</sup> Die Angaben verstehen sich als Beispiel und beziehen sich auf den Typ TGeCh, A3, dF 12, L=200 mm, G½, M12 bzw. M1122