

Gasdruck-Thermometer, starre Verbindung

TSCh
TSChOe

Bajonettingehäuse CrNi-Stahl mit Grenzsignalgeber

Dieses Datenblatt enthält u.a. Angaben zur Anzahl der maximal möglichen Kontakte, zu den elektrischen Anschlüssen, zu den Bestellangaben und zu Optionen der Typen TSCh und TSChOe mit Grenzsignalgebern mit Schleich-/ Magnetsprung-, Elektronik- oder Induktiv-Kontakten, außerdem Maßbilder mit der Lage der elektrischen Anschlüsse.

Datenblatt 8201 enthält alle Einzelheiten der lieferbaren Ausführungen Typen TSCh bzw. TSChG ohne Grenzsignalgeber. Diese Angaben sowie die Hinweise zu erforderlichen Bestellinformation gelten auch für die Ausführung mit Grenzsignalgeber, soweit nachstehend nicht abweichend beschrieben.

Bei flüssigkeitsgefüllten Thermometern mit Grenzsignalgeber wird statt Silikonöl ein Spezialöl verwendet. Die Typenbezeichnung für Geräte mit Gehäusefüllung lautet TSChOe.

In der **Übersicht 9.1000** werden die Begriffe, Anwendungen und Wirkungsweisen, allgemein und im Einzelnen für die jeweiligen Typen von Grenzsignalgebern erläutert. Diese enthält außerdem ausführliche Hinweise zur Auswahl, Schaltfunktionen und Mindestmessspannen, zu Einsatzbedingungen, zum Ex-Schutz, zu Optionen u. a.



Standardausführungen

Lieferbare Grenzsignalgeber

1. **Direkte** (Elektromechanische)
 - 1.1 Schleikontakt **S**
 - 1.2 Magnetsprungkontakt **M**
2. **Indirekte** (Berührungslose)
 - 2.1 Elektronik-Kontakt **E**
 - 2.2 Induktiv-Kontakt **I**
 - 2.3 Pneumatik-Kontakt **P** auf Anfrage

Anzahl der maximal möglichen Kontakte

	NG 100		NG 160	
	Gehäusefüllung ohne	Gehäusefüllung mit	Gehäusefüllung ohne	Gehäusefüllung mit
bis 3 x S	○	—	○	—
4 x S ¹⁾	auf Anfrage	—	○	—
bis 3 x M	○	○	○	○
4 x M ¹⁾	auf Anfrage	—	○	auf Anfrage
bis 3 x E	○	○	○	○
4 x E	auf Anfrage	—	auf Anfrage	auf Anfrage
bis 3 x I	○	○	○	○
4 x I	auf Anfrage	—	auf Anfrage	auf Anfrage

○ = lieferbar

¹⁾ alternativ als Doppel-Wechsler

Gehäuse Schutzart (EN 60 529 / IEC 529)
IP 65

Nenngröße
100, 160 (mm)

Sichtscheibe
Polycarbonat

Verstelleinrichtung Sollwertzeiger

Alle Geräte haben ein Verstell Schloss in der Sichtscheibe. Durch den abziehbaren Schlüssel wird der Sollwertzeiger von außen auf den Wert eingestellt, bei dem der Schaltvorgang erfolgen soll.

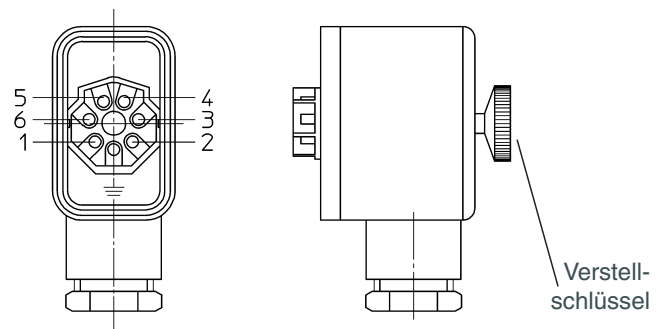
Elektrischer Anschluss

- bei Grenzsignalgeber (S/M): Steckverbinder
- bei Grenzsignalgeber (E) : Kabelanschlussdose schwarz
- bei Grenzsignalgeber (I) : Kabelanschlussdose blau, zur Kennzeichnung eines eigensicheren Stromkreises, sonst wie E

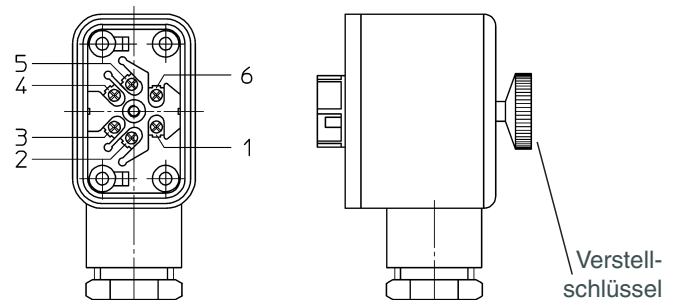
Steckverbinder und Kabelanschlussdose

IP 65, 6-polig, mit M 20 x 1,5 Kabelverschraubung mit Zugentlastung, Klemmen gemäß Schaltbild (am Gerät) nummeriert, Schutzkontakt vorhanden

Steckverbinder



Kabelanschlussdose



Die Lage des elektrischen Anschlusses entnehmen Sie bitte den Maßbildern, siehe Seite 2 und Seite 4 (Kabeldurchführung).



Vertrieb und Export Süd, West, Nord

ARMATURENBAU GmbH

Manometerstraße 5 • D-46487 Wesel - Ginderich
Tel.: (0 28 03) 91 30-0 • Fax: (0 28 03) 10 35
armaturenbau.de • mail@armaturenbau.com

Tochterfirma, Vertrieb und Export Ost

MANOTHERM Beierfeld GmbH 8201.90

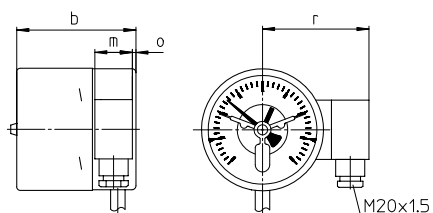
Am Gewerbepark 9 • D-08344 Grünhain-Beierfeld
Tel.: (0 37 74) 58-0 • Fax: (0 37 74) 58-545
manotherm.de • mail@manotherm.com

Gehäusebauformen, Kennbuchstaben, Maße und Masse

Gegenüber den Grundtypen liegen in den Bauhöhen Abweichungen vor, siehe Tabelle.
Die übrigen Abmessungen entnehmen Sie bitte dem Datenblatt 8201.

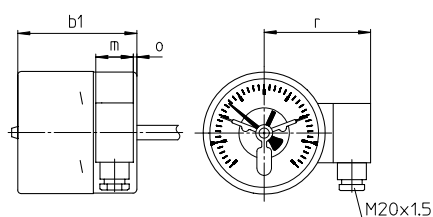
Fühlerausgang unten

ohne Kennbuchstaben

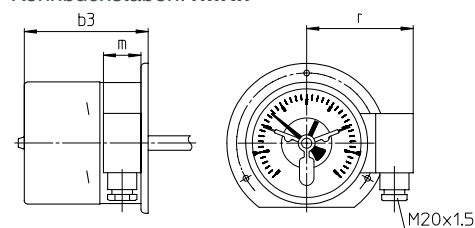


Fühlerausgang rückseitig mittig

Kennbuchstaben: **rm**



mit Befestigungsrand hinten (Rand hinten)
Kennbuchstaben: **rmRh**



Maße (mm) und Masse (kg)

NG/Typ	b /b1	b3	m	o	r	Masse ca. ¹⁾	
						TSch	TSchOe
100 1, 2 und 3 Kontakte	99	103	31	3	94	0,80	1,35
100 4 Kontakte	106	110	31	3	94	0,80	-
160 alle Grenzsignalgeber mit 1 und 2 Kontakten (I11, I22, siehe nächste Zeile)	105	108	31	6	121	1,30	2,90
160 alle Grenzsignalgeber mit 3 und 4 Kontakten und I11 und I22	115	118	31	6	121	1,35	3,00

¹⁾ Die Angaben verstehen sich als Beispiel und beziehen sich auf den Typ TSch bzw. TSchOe, A3, dF 12, L=200 mm, G½, E12 bzw. M1221

Bestellangaben, Sollwertzeiger

Grundtyp: Gasdruck-Thermometer mit starrer Verbindung mit Grenzsinalgeber		TSCh, TSChOe
Bestellangaben		
	Bei Einbau von Grenzsinalgebern wird der Bestelltext des Grundgerätes ergänzt durch	
Kennbuchstaben	S	Schleichkontakt
	M	Magnetsprungkontakt z.B. M
	E	Elektronik-Kontakt
	I	Induktiv-Kontakt
Kennzahl für die Schaltfunktion (Wirkungsrichtung im Uhrzeigersinn, d. h. bei Manometern bei steigendem Druck)	1	Schließer
	2	Öffner z.B. 2
	3	Einfach-Wechsler als Schleich- oder Magnetsprungkontakt
	11	1. und 2. Schließer
	12	1. Schließer / 2. Öffner
	21	1. Öffner / 2. Schließer
	22	1. und 2. Öffner
33	Doppel-Wechsler als Schleich- oder Magnetsprungkontakt	
Hinweise	Für eine optimale Funktion der Geräte mit Grenzsinalgeber sollten Sie uns zusätzlich zum Bestelltext angeben: - die Schalttemperatur(en) - Schaltbereich(e), die außerhalb der von uns festgelegten Einstellbereiche liegen - wenn die Schaltrichtung entgegen dem Uhrzeigersinn gewünscht ist Hinweise zu Grenzsinalgebern mit 3 oder 4 Kontakten siehe unten	
Optionen	für alle Typen der Grenzsinalgeber Verstellverschluss mit festem Schlüssel Grenzsinalgeber mit pneumatischem Kontakt oder mit Mikroschalter auf Anfrage Schaltabstandsfixierung (ab 2 Kontakten) auf Anfrage S/M Kontakte getrennte Stromkreise Drahtbruchüberwachung (parallel geschalteter Widerstand je Kontakt) Kontaktstifte in Sonderwerkstoffen auf Anfrage E-Kontakte PNP Schaltausgang als 2-Draht Anschluss I-Kontakte Sicherheitsausführung SN oder S1N Intervallschaltung rückwirkungsfrei bei NG 160 mit 2 Kontakten, Intervallrelais erforderlich Optionen elektrischer Anschluss siehe Seite 4 andere Lage des elektrischen Anschlusses auf Anfrage	
	<i>(Bestellung z. Z. noch im Klartext)</i>	

Beispiel: TSChOe 100 rm, 0 - 200 °C, A3, dF 12, L=150 mm, G½, E1

Hinweise zu Grenzsinalgebern mit 3 und 4 Kontakten

Im Gegensatz zu Thermometern mit 2 Kontakten sind bei Thermometern mit 3 oder 4 Kontakten die Sollwertzeiger nicht in jedem Fall alle übereinander stellbar.

Verhalten der Sollwertzeiger zueinander				
Typ Grenzsinalgeber	3 Sollwertzeiger		4 Sollwertzeiger	
	NG 100	NG 160	NG 100	NG 160
S, M	übereinander stellbar		nur jeweils 3 übereinander stellbar	
E, I	nur jeweils 2 übereinander stellbar		nur die beiden mittleren übereinander stellbar	nur jeweils 3 übereinander stellbar

Schaltfunktionen

Die Sollwertzeiger, die bei Grenzsinalgebern mit 3 und 4 Kontakten nicht übereinander stellbar sind, werden in der Angabe der Schaltfunktion durch einen Punkt getrennt.

Beispiel: M 222.1 4-fach; 3. und 4. Sollwertzeiger nicht übereinander stellbar
 E 1.22.1 4-fach; nur die beiden mittleren Sollwertzeiger übereinander stellbar

Mindestabstand der nicht übereinander stellbaren Sollwertzeiger in Winkelgrad		
Typ Grenzsinalgeber	NG 100	NG 160
S, M	15	10
E, I	35	28

Optionen

Elektrischer Anschluss

Kabeldurchführung

- für Geräte ohne Gehäusefüllung
- IP 65
- Kabeldurchführung M 12 x 1,5 mit Zugentlastung und 1 m Anschlusskabel
- lieferbar für max. 4 x S / M

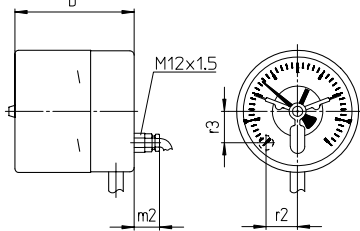
mehr als 1 m Anschlusskabel auf Anfrage

Fühlerausgang unten

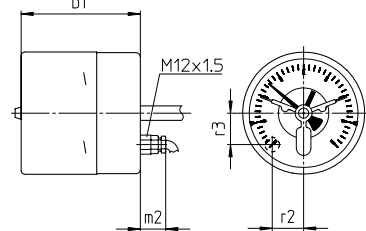
Fühlerausgang rückseitig mittig

mit Befestigungsrand hinten (Rand hinten)

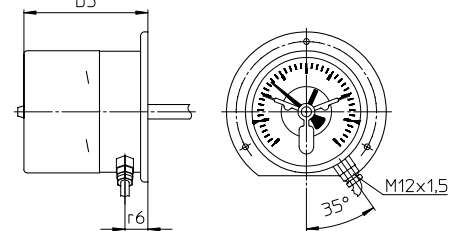
ohne Kennbuchstaben



Kennbuchstaben: **rm**



Kennbuchstaben: **rmRh**



Maße (mm) und Masse (kg)

NG/Typ	b / b1	b3	m2	r2	r3	r6	Masse ca. ¹⁾ TSch
100 1, 2 und 3 Kontakte	99	103	21	26	26	21	0,80
100 4 Kontakte	106	110	21	26	26	21	0,80
160 alle Grenzsinalgeber mit 1 und 2 Kontakten	105	108	21	36	50	18	1,30
160 alle Grenzsinalgeber mit 3 und 4 Kontakten	115	118	21	36	50	18	1,35

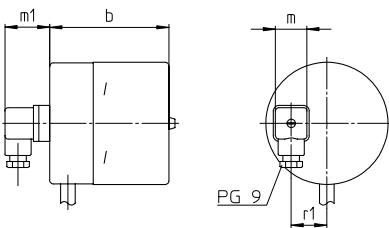
Steckverbinder DIN EN 17 5301-803

- IP 65, 3-polig und Schutzkontakt
- lieferbar für max. 2x S / M oder 1x E / I
- bzw. 2x E / I bei Option PNP-Schaltausgang als 2-Draht-Anschluss

Steckverbinder DIN EN 17 53 01-803 Bauform A - für Geräte ohne Gehäusefüllung

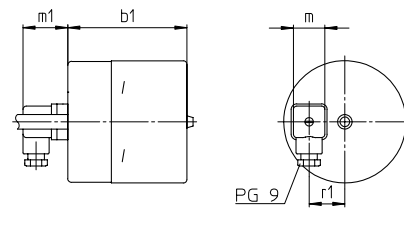
Fühlerausgang unten

ohne Kennbuchstaben



Fühlerausgang rückseitig mittig

Kennbuchstaben: **rm**



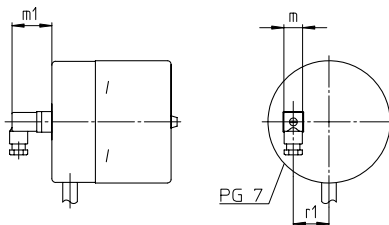
Maße (mm) und Masse (kg)

NG	b / b1	m	m1	r1	Masse ca. ¹⁾ TSch
100	99	26	37	29,50	0,80
160	105	26	37	55	1,30

Steckverbinder DIN EN 17 53 01-803 Bauform C - für Geräte ohne und mit Gehäusefüllung

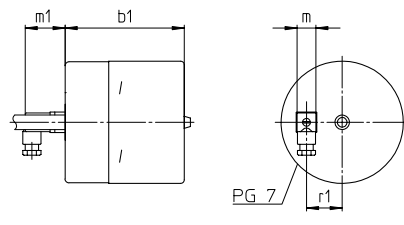
Fühlerausgang unten

ohne Kennbuchstaben



Fühlerausgang rückseitig mittig

Kennbuchstaben: **rm**



Maße (mm) und Masse (kg)

NG	b / b1	m	m1	r1	Masse ca. ¹⁾ TSch	TSchG
100	99	26	37	29,50	0,80	1,35
160	105	26	37	55	1,30	2,90

Rundsteckverbinder M 12 x 1,5

- für Geräte ohne und mit Gehäusefüllung
- IP 67, 4-polig ohne Schutzkontakt
- lieferbar für max. 2 x E / I
- mit 2 m angespritztem Kabel auf Anfrage

winkelige Kabeldose



gerade Kabeldose auf Anfrage



Die Rundsteckverbinder haben etwa die gleiche Anschlusslage wie die Kabeldurchführungen, siehe oben.

¹⁾ Die Angaben verstehen sich als Beispiel und beziehen sich auf den Typ TSch bzw. TSchOe, A3, dF 12, L=200 mm, G½, M12 bzw. M1122