

Gasdruck-Thermometer, starre Verbindung

Bajonettringgehäuse CrNi-Stahl mit Grenzsignalgeber

TSCh
TSChOe

Dieses Datenblatt enthält u. a. Angaben zur Anzahl der maximal möglichen Kontakte, zu den elektrischen Anschlüssen, zu den Bestellangaben und zu Optionen der Typen TSCh und TSChOe mit Grenzsignalgebern mit Schleich-/ Magnetsprung-, Elektronik- oder Induktiv-Kontakten, außerdem Maßbilder mit der Lage der elektrischen Anschlüsse.

Datenblatt 8201 enthält alle Einzelheiten der lieferbaren Ausführungen Typen TSCh bzw. TSChG ohne Grenzsignalgeber. Diese Angaben sowie die Hinweise zu erforderlichen Bestellinformationen gelten auch für die Ausführung mit Grenzsignalgeber, soweit nachstehend nicht abweichend beschrieben.

Bei flüssigkeitsgefüllten Thermometern mit Grenzsignalgeber wird statt Silikonöl ein Spezialöl verwendet. Die Typenbezeichnung für Geräte mit Gehäusefüllung lautet **TSChOe**.

In der **Übersicht 9.1000** werden die Begriffe, Anwendungen und Wirkungsweisen, allgemein und im Einzelnen für die jeweiligen Typen von Grenzsignalgebern erläutert. Diese enthält außerdem ausführliche Hinweise zur Auswahl, Schaltfunktionen und Mindestmessspannen, zu Einsatzbedingungen, zum Ex-Schutz, zu Optionen u. a.



Standardausführungen

Lieferbare Grenzsignalgeber

- | | |
|--|----------------------|
| 1. Direkte (Elektromechanische) | |
| 1.1 Schleichkontakt | S |
| 1.2 Magnetsprungkontakt | M |
| 2. Indirekte (Berührungslose) | |
| 2.1 Elektronik-Kontakt | E |
| 2.2 Induktiv-Kontakt | I |
| 2.3 Pneumatik-Kontakt | P auf Anfrage |

Anzahl der maximal möglichen Kontakte

	NG 100 Gehäusefüllung		NG 160 Gehäusefüllung	
	ohne	mit	ohne	mit
bis 3 x S	○	–	○	–
4 x S ¹⁾	auf Anfrage	–	○	–
bis 3 x M	○	○	○	○
4 x M ¹⁾	auf Anfrage	–	○	auf Anfrage
bis 3 x E	○	○	○	○
4 x E	auf Anfrage	–	auf Anfrage	auf Anfrage
bis 3 x I	○	○	○	○
4 x I	auf Anfrage	–	auf Anfrage	auf Anfrage

○ = lieferbar

Schutzart (DIN EN 60 529 / IEC 529)
IP65

Nenngrößen
100, 160 mm

Sichtscheibe
Polycarbonat

Verstelleinrichtung Sollwertzeiger

Alle Geräte haben ein Verstell Schloss in der Sichtscheibe. Durch den abziehbaren Schlüssel wird der Sollwertzeiger von außen auf den Wert eingestellt, bei dem der Schaltvorgang erfolgen soll.

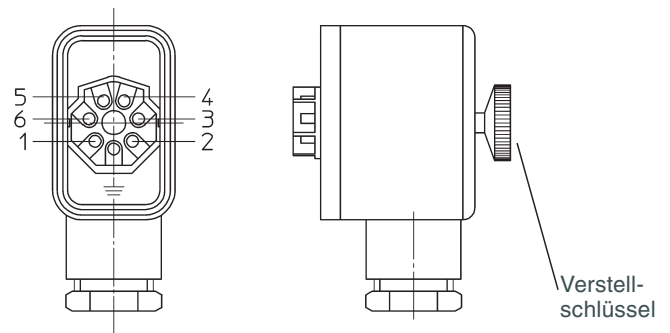
Elektrischer Anschluss

- bei Grenzsignalgeber (S/M): Steckverbinder
- bei Grenzsignalgeber (E): Kabelanschlussdose schwarz
- bei Grenzsignalgeber (I): Kabelanschlussdose blau, zur Kennzeichnung eines eigen-sicheren Stromkreises, sonst wie E

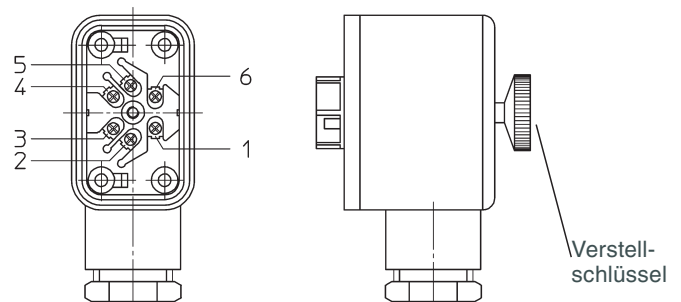
Steckverbinder und Kabelanschlussdose

IP65, 6-polig, mit M20x1,5 Kabelverschraubung mit Zugentlastung, Klemmen gemäß Schaltbild (am Gerät) nummeriert, Schutzkontakt vorhanden

Steckverbinder



Kabelanschlussdose



Die Lage des elektrischen Anschlusses entnehmen Sie bitte den Maßbildern, siehe Seite 2 und Seite 4 (Kabeldurchführung).

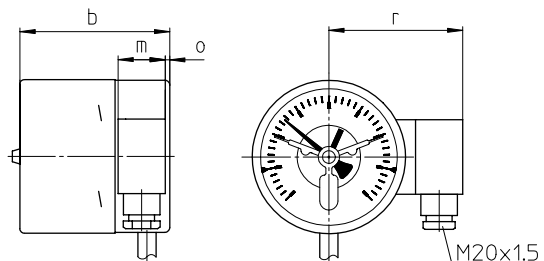
¹⁾ alternativ als Doppel-Wechsler

Gehäusebauformen, Kennbuchstaben, Maße und Masse

Gegenüber den Grundtypen liegen in den Bauhöhen Abweichungen vor, siehe Tabelle.
Die übrigen Abmessungen entnehmen Sie bitte dem Datenblatt 8201.

Fühlerausgang unten

ohne Kennbuchstaben

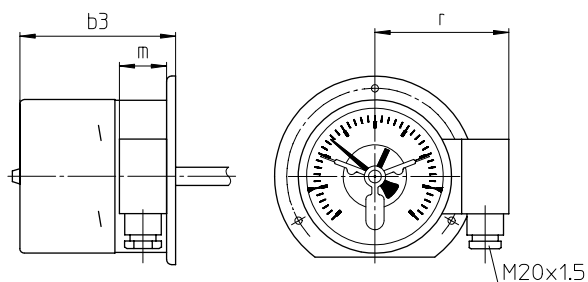
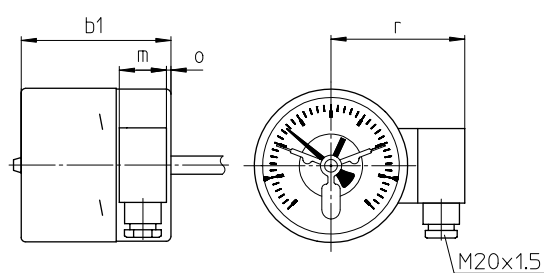


Fühlerausgang rückseitig mittig

mit Befestigungsrand hinten (Rand hinten)

Kennbuchstaben: **rm**

Kennbuchstaben: **rmRh**



Maße (mm) und Masse (kg)

NG/Typ	b/b1	b3	m	o	r	Masse ca. ¹⁾	
						TSch	TSchOe
100 1, 2 und 3 Kontakte	99	103	31	3	94	0,80	1,35
100 4 Kontakte	106	110	31	3	94	0,80	–
160 alle Grenzsignalgeber mit 1 und 2 Kontakten (I11, I22, siehe nächste Zeile)	105	108	31	6	121	1,30	2,90
160 alle Grenzsignalgeber mit 3 und 4 Kontakten und I11 und I22	115	118	31	6	121	1,35	3,00

¹⁾ Die Angaben verstehen sich als Beispiel und beziehen sich auf den Typ TSCh bzw. TSChOe, A3, dF = 12, L = 200 mm, G½, E12 bzw. M1221

Bestellangaben, Sollwertzeiger

Grundtyp:	Gasdruck-Thermometer mit starrer Verbindung mit Grenzsignalgeber	TSCh, TSChOe
------------------	---	---------------------

Bei Einbau von Grenzsignalgebern wird der Bestelltext des Grundgerätes ergänzt durch		
Kennbuchstaben S	Schleichkontakt	
M	Magnetsprungkontakt	z. B. M
E	Elektronik-Kontakt	
I	Induktiv-Kontakt	
Kennzahl für die Schaltfunktion (Wirkungsrichtung im Uhrzeigersinn, bei steigender Temperatur)	1 Schließer	
	2 Öffner	z. B. 2
	3 Einfach-Wechsler als Schleich- oder Magnetsprungkontakt	
	11 1. und 2. Schließer	
	12 1. Schließer / 2. Öffner	
	21 1. Öffner / 2. Schließer	
	22 1. und 2. Öffner	
	33 Doppel-Wechsler als Schleich- oder Magnetsprungkontakt	

Hinweise Für eine optimale Funktion der Geräte mit Grenzsignalgeber sollten Sie uns zusätzlich zum Bestelltext angeben:

- die Schalttemperaturen
- Schaltbereiche, die außerhalb der von uns festgelegten Einstellbereiche liegen
- wenn die Schaltrichtung entgegen dem Uhrzeigersinn gewünscht ist

Hinweise zu Grenzsignalgebern mit 3 oder 4 Kontakten siehe unten

Optionen	für alle Typen der Grenzsignalgeber	Verstellschloss mit festem Schlüssel Grenzsignalgeber mit pneumatischem Kontakt auf Anfrage Schaltabstandsfixierung (ab 2 Kontakten) auf Anfrage
	S/M Kontakte	getrennte Stromkreise Drahtbruchüberwachung (parallel geschalteter Widerstand je Kontakt) Kontaktstifte in Sonderwerkstoffen auf Anfrage
	E-Kontakte	PNP Schaltausgang als 2-Draht Anschluss
	I-Kontakte	Sicherheitsausführung SN oder S1N Intervallschaltung rückwirkungsfrei bei NG 160 mit 2 Kontakten, Intervallrelais erforderlich
Optionen elektrischer Anschluss siehe Seite 4 andere Lage des elektrischen Anschlusses auf Anfrage		

Beispiel: TSChOe 100 rm, 0 – 200 °C, A3, dF = 12, L = 150 mm, G½, E1

Hinweise zu Grenzsignalgebern mit 3 und 4 Kontakten

Im Gegensatz zu Thermometern mit 2 Kontakten sind bei Thermometern mit 3 oder 4 Kontakten die Sollwertzeiger nicht in jedem Fall alle übereinander stellbar.

Verhalten der Sollwertzeiger zueinander				
Typ Grenzsignalgeber	3 Sollwertzeiger		4 Sollwertzeiger	
	NG 100	NG 160	NG 100	NG 160
S, M	übereinander stellbar		nur jeweils 3 übereinander stellbar	
E, I	nur jeweils 2 übereinander stellbar		nur die beiden mittleren übereinander stellbar	nur jeweils 3 übereinander stellbar

Schaltfunktionen

Die Sollwertzeiger, die bei Grenzsignalgebern mit 3 und 4 Kontakten nicht übereinander stellbar sind, werden in der Angabe der Schaltfunktion durch einen Punkt getrennt.

Beispiel: M 222.1 4-fach; 3. und 4. Sollwertzeiger nicht übereinander stellbar
E 1.22.1 4-fach; nur die beiden mittleren Sollwertzeiger übereinander stellbar

Mindestabstand der nicht übereinander stellbaren Sollwertzeiger in Winkelgrad

Typ Grenzsignalgeber	NG 100	NG 160
S, M	15	10
E, I	35	28

Optionen

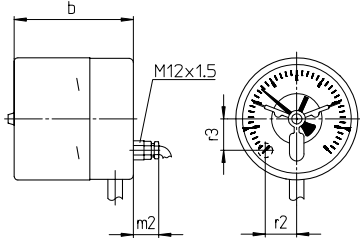
Elektrischer Anschluss

Kabeldurchführung

- für Geräte ohne Gehäusefüllung
- IP65
- Kabeldurchführung M12x1,5 mit Zugentlastung und 1 m Anschlusskabel (mehr als 1 m Anschlusskabel auf Anfrage)
- lieferbar für max. 4 x S / M

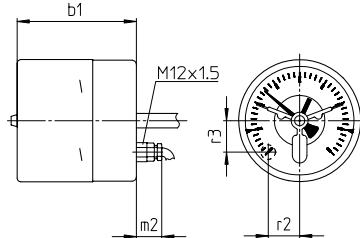
Fühlerausgang unten

ohne Kennbuchstaben



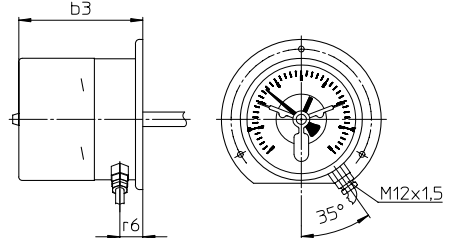
Fühlerausgang rückseitig mittig

Kennbuchstaben: rm



mit Befestigungsrand hinten

Kennbuchstaben: rmRh



Maße (mm) und Masse (kg)

NG/Typ	b/b1	b3	m2	r2	r3	r6	Masse ca. ¹⁾ Tsch
100 1, 2 und 3 Kontakte	99	103	21	26	26	21	0,80
100 4 Kontakte	106	110	21	26	26	21	0,80
160 alle Grenzsignalgeber mit 1 und 2 Kontakten	105	108	21	36	50	18	1,30
160 alle Grenzsignalgeber mit 3 und 4 Kontakten	115	118	21	36	50	18	1,35

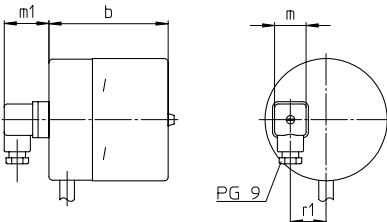
Steckverbinder DIN EN 17 5301-803

- IP65, 3-polig und Schutzkontakt
- lieferbar für max. 2 x S/M oder 1 x E/I bzw. 2 x E bei Option PNP-Schaltausgang als 2-Draht-Anschluss

Steckverbinder DIN EN 17 53 01-803 Bauform A – für Geräte ohne Gehäusefüllung

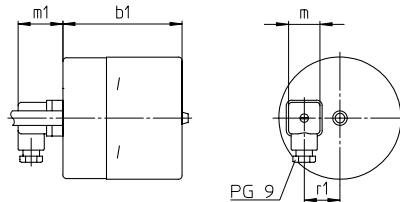
Fühlerausgang unten

ohne Kennbuchstaben



Fühlerausgang rückseitig mittig

Kennbuchstaben: rm



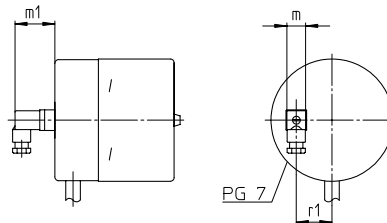
Maße (mm) und Masse (kg)

NG	b/b1	m	m1	r1	Masse ca. ¹⁾ Tsch
100	99	26	37	29,5	0,80
160	105	26	37	55	1,30

Steckverbinder DIN EN 17 53 01-803 Bauform C – für Geräte ohne und mit Gehäusefüllung

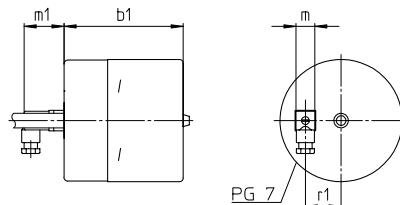
Fühlerausgang unten

ohne Kennbuchstaben



Fühlerausgang rückseitig mittig

Kennbuchstaben: rm



Maße (mm) und Masse (kg)

NG	b/b1	m	m1	r1	Masse ca. ¹⁾ Tsch	Masse ca. ¹⁾ TschG
100	99	15,5	33	29,5	0,80	1,35
160	105	15,5	33	55	1,30	2,90

Rundsteckverbinder

- für Geräte ohne und mit Gehäusefüllung
- IP67, 4-polig ohne Schutzkontakt
- lieferbar für max. 2 x E/I
- mit 2 m angespritztem Kabel auf Anfrage

Die Rundsteckverbinder haben etwa die gleiche Anschlusslage wie die Kabeldurchführungen, siehe oben.

winkelige Kabeldose



gerade Kabeldose auf Anfrage



¹⁾ Die Angaben verstehen sich als Beispiel und beziehen sich auf den Typ Tsch bzw. TschOe, A3, dF = 12, L = 200 mm, G½, M12 bzw. M1122