

Standardausführungen

Dieses Datenblatt enthält konkrete Angaben zu unseren Standardvarianten und informiert über mögliche Optionen. In unserer Übersicht 8000 finden Sie ergänzende Angaben u. a. zu Auswahl, messtechnischen Eigenschaften, zulässigen Umgebungs- und Lagertemperaturen sowie Fehlergrenzen. Hinweise zur messtechnisch optimalen Auslegung von Thermometern beinhaltet unsere technische Information T08-000-031.

Messsystem

Bimetall-Wendel

Genauigkeit (DIN EN 13 190)

Klasse 1

Gehäuse

mit Bajonettingring, CrNi-Stahl 1.4301

Schutzart (DIN EN 60 529/IEC 529)

IP65

Nenngrößen

63, 100, 160 mm

Gehäusebauform

Verbindung Temperaturobfnehmer (Fühler):

- starre Verbindung mit Halsrohr

Fühlerausgang:

- senkrecht nach unten
- rückseitig mittig (**rm**):
bei Fühler B1 und B4.1 ohne Halsrohr

Befestigungsvorrichtung:

- ohne
- bei Anschluss rückseitig mittig:
Befestigungsrand hinten (**rmRh**)

Anzeigebereiche (DIN EN 13 190)

Temperaturdifferenzen von 60 K bis 600 K

Temperaturobfnehmer (Fühler)

aus CrNi-Stahl 1.4571

max. stat. Betriebsdruck: 25 bar

Fühlerarten: B1, B3, B4, B4.1, B5 oder B6

Fühler-Ø dF: 6 oder 8 mm

Fühlerlänge L: von L_{min} bzw. L_{1min} bis 400 mm

Bitte beachten Sie die Mindestfühlerlänge in Abhängigkeit von aktiver Länge (L_a) und Fühlerart, siehe Seite 3

Sichtscheibe

Instrumentenglas

Zifferblatt

Aluminium weiß, Skalierung schwarz

Zeiger

Verstellzeiger Aluminium schwarz

Anzeige Korrektur (±4 %)

Fühlerausgang unten: durch Verstellzeiger

Fühlerausgang rückseitig mittig: durch Schraube von außen



Bestellangaben, Standard-Anzeigebereiche, Optionen

siehe Seite 4

Sonderausführungen und weitere Optionen

- andere Anschlussgewinde und Werkstoffe auf Anfrage
- andere Anzeigebereiche und/oder Sonderskalen, z. B. Doppelskala °C/°F, farbige Felder oder Bereiche, Zifferblatt-aufschriften
- Gehäuseteile CrNi-Stahl 1.4404 (316L) auf Anfrage
- für Umgebungstemperaturen bis -60 °C auf Anfrage
Unsere Empfehlung für Umgebungstemperaturen unter -20 °C: Thermometer mit Bördelringgehäuse Typen TBiSchg bzw. TBiSchgG
- Anschlusslage radial bei 3:00, 9:00, 12:00, andere auf Anfrage oder Einbaulage abweichend von senkrecht (90°)
- GOST-Ausführung für Russland, Ukraine, Kasachstan, Weißrussland

Schutzrohre

siehe Datenblatt 8.8110 ff.



Vertrieb und Export Süd, West, Nord

ARMATURENBAU GmbH

Manometerstraße 5 • D – 46487 Wesel-Ginderich
Tel.: +49 2803 9130 – 0 • Fax: +49 2803 1035
www.armaturenbau.de • mail@armaturenbau.com

Tochterfirma, Vertrieb und Export Ost

MANOTHERM Beierfeld GmbH

Am Gewerbepark 9 • D – 08344 Grünhain-Beierfeld
Tel.: +49 3774 58 – 0 • Fax: +49 3774 58 – 545
www.manotherm.de • mail@manotherm.com

8101
04/18

Fühlerausgang, Kennbuchstaben, Maße und Masse

Fühlerausgang senkrecht nach unten

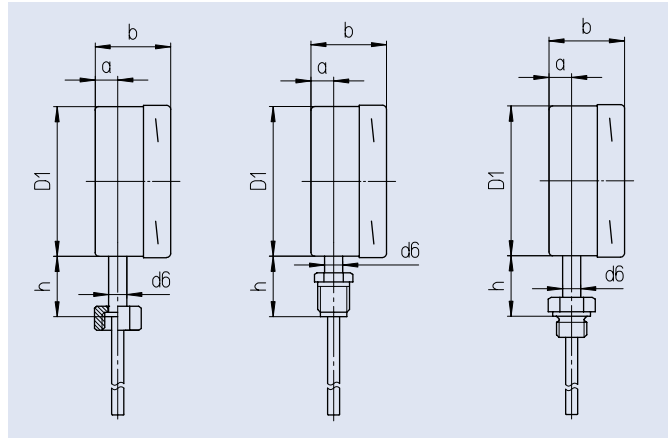
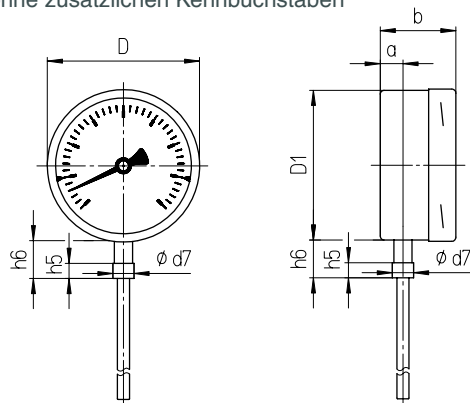
Fühler Typ B1 (auch B5)

Fühler Typ B3 (auch B6)

Fühler Typ B4

Fühler Typ B4.1

ohne zusätzlichen Kennbuchstaben



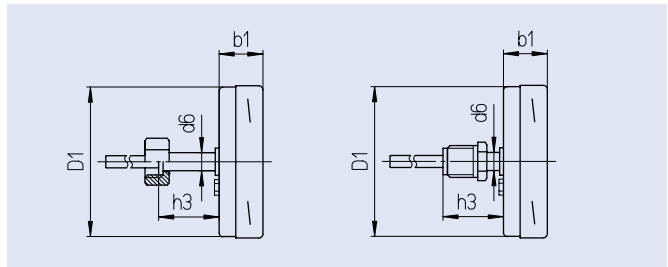
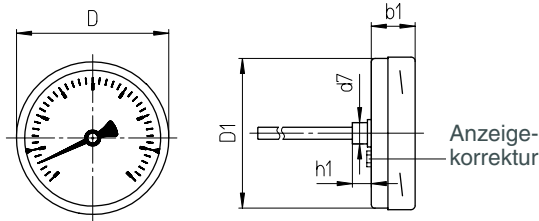
Fühlerausgang rückseitig mittig

Fühler Typ B1 (auch B5)

Fühler Typ B3 (auch B6)

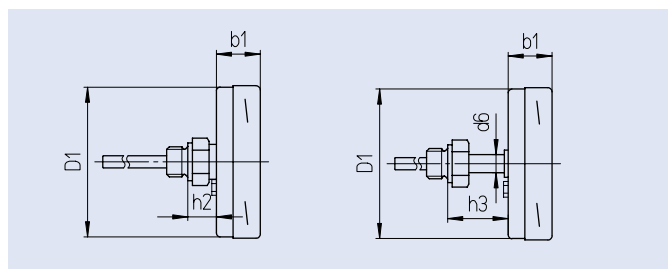
Fühler Typ B4

Kennbuchstaben rm

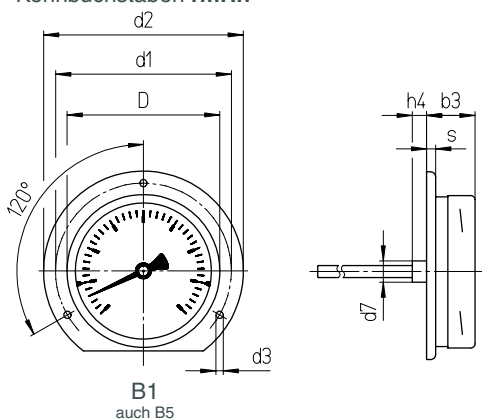


Fühler Typ B4.1 ohne Halsrohr (Standard)

Fühler Typ B4.1 mit Halsrohr (Option)



mit Befestigungsrand hinten (Rand hinten), Kennbuchstaben rmRh



Maße (mm) und Masse (kg)

NG	a	b	b1	b3	D	D1	d1	d2	d3	d6	d7	h ¹⁾³⁾	h1 ³⁾	h2 ³⁾	h3 ¹⁾³⁾	h4 ³⁾	h5	h6 ³⁾	Masse ²⁾ ca. TBiSch
63	12	47,5	26	29	64	62	75	85	3,6	12	14	40	12,5	19	40	9,5	10,5	25	0,18
100	15	55	28	31,5	101	99	116	132	4,8	12	14	40	12,5	19	40	9	10,5	25	0,35
160	15	55	27	30	161	159	178	196	5,8	12	14	40	12,5	19	40	9,5	10,5	25	0,65

¹⁾ Fühler Typ B4 mit G¹/₄B: 50 mm

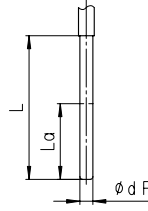
²⁾ Die Angaben verstehen sich als Beispiel und beziehen sich auf Ausführung mit Fühler B1, Ø 8 mm, Länge 100 mm.

³⁾ Anzeigebereiche ≥ 400 °C: Verlängertes Halsrohr bei kleinen Fühlerlängen, siehe T08-000-031

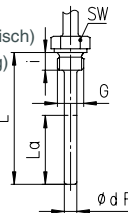
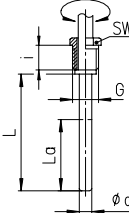
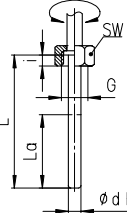
Fühlertypen

Fühlertypen

Prozessanschluss:	ohne Verschraubung, glatter Fühler	
Fühlertyp:	B1	
Form nach DIN EN 13 190:	Form 1	
Werkstoff Fühler:	1.4571	
Fühler-Ø dF:	6 oder 8 mm	
Bestelllänge:	L	
geeignete Schutzrohrtypen: (Datenblatt)	SK1 (8.8140), SK2 (8.8141) SK3.B (8.8150), SK4.B (8.8151)	



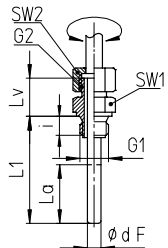
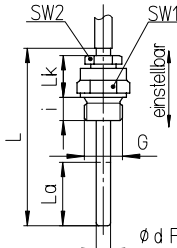
Prozessanschluss:	Überwurfmutter	Außengewinde, drehbar	Außengewinde, feststehend
Fühlertyp:	B3	B4	B4.1
Form nach DIN EN 13 190:	Form 5	Form 4	Form 6 (Gewinde zylindrisch) Form 7 (Gewinde kegelig)
Werkstoff Fühler:	1.4571	1.4571	1.4571
Fühler-Ø dF:	6 oder 8 mm	6 oder 8 mm	6 oder 8 mm
Werkstoff Verschraubung:	1.4571	1.4571	1.4571
Bestelllänge:	L	L	L
geeignete Schutzrohrtypen: (Datenblatt)	SF4.1 (8.8111), SF4.1F (8.8113) SF8 (8.8130), SF9 (8.8131)	SF4 (8.8110), SF4F (8.8112) SF5 (8.8120), SF6, SF7 (8.8121)	SF4 (8.8110), SF4F (8.8112) SF5 (8.8120), SF6, SF7 (8.8121)



Gewinde (Maße in mm):	G	SW	i	G	SW	i	G	SW	i
	G 1/2	27	10	G 1/2 B	22	20	G 1/2 B	27	14
	G 3/4	32	12	G 3/4 B	27	23	G 3/4 B	32	16
	M20x1,5	27	10	M18x1,5	22	14	1/2" NPT	27	19
	M24x1,5	32	12	M20x1,5	22	20	3/4" NPT	27	19
	M27x2	32	12				M18x1,5	24	14
							M20x1,5	27	14

Schutzrohr erforderlich!

Prozessanschluss:	Außengewinde/Klemmverschraubung	Außengewinde, drehbar/Doppelnippel
Fühlertyp:	B5	B6
	(B1 mit Klemmverschraubung)	(B3 mit Doppelnippel)
Form nach DIN EN 13 190:	Form 2 (Gewinde zylindrisch) Form 3 (Gewinde kegelig)	—
Werkstoff Fühler:	1.4571	1.4571
Fühler-Ø dF:	6 oder 8 mm	6 oder 8 mm
Werkstoff Verschraubung:	1.4571	1.4571
Bestelllänge:	L	L1
geeignete Schutzrohrtypen: (Datenblatt)	SF4 (8.8110), SF4F (8.8112) SF5 (8.8120), SF6, SF7 (8.8121)	SF4 (8.8110), SF4F (8.8112) SF5 (8.8120), SF6, SF7 (8.8121)



Gewinde (Maße in mm):	G	SW1	SW2	i	Lk	G1	G2	SW1	SW2	i	Lv
	G 1/2 B	27	22	14	42	G 1/2 B	G 1/2 B	27	27	14	28
	G 3/4 B	32	22	16	42	G 3/4 B	G 1/2 B	32	27	16	28
	1/2" NPT	27	22	19	42	1/2" NPT	G 1/2 B	27	27	19	28
	3/4" NPT	27	22	19	42	3/4" NPT	G 1/2 B	27	27	19	28
	M20x1,5	27	22	14	42	M20x1,5	M20x1,5	27	27	14	28
							M24x1,5	M20x1,5	32	27	14
						M27x2	M20x1,5	32	27	16	28

Mindestfühlerlänge und aktive Länge (mm)

			Fühler-Ø dF:				
			6		8		
			Temperaturdifferenz ΔT¹⁾				
Fühlertyp:	Länge:	Gewinde:	≥ 100 K	= 80 K	= 60 K	≥ 80 K	= 60 K
alle Typen	La	alle Standardgewinde	40	60	70	40	60
B1 / B4	Lmin	alle Standardgewinde	45	65	75	45	65
B3	Lmin	alle Standardgewinde	52	72	82	52	72
B4.1	Lmin	alle Standardgewinde	60	80	90	60	80
B5	Lmin	alle Standardgewinde	95	115	125	95	115
B6	L1min	alle Standardgewinde	60	80	90	60	80
andere			auf Anfrage		auf Anfrage		

Die Mindestlänge Lmin/L1min ist die kleinste realisierbare Fühlerlänge.
Wichtiger Hinweis: Beachten Sie die technische Information T08-000-031 zur messtechnisch optimalen Fühlerlänge.
Die aktive Länge La ist der temperaturempfindliche Teil des Fühlers.

¹⁾ Die Temperaturdifferenz ΔT = 60 K entspricht z. B. dem Anzeigebereich 0–60 °C aber auch –20/+40 °C, siehe Tabelle Seite 4

