

Membran-Druckmittler

Kompaktbauweise, Hochdruck-Anschluss, PN 1000

Typ **MDM 7952**

Anwendung

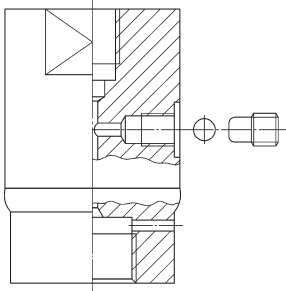
Membran-Druckmittler Typ MDM 7952 wurden speziell für den Hochdruckeinsatz entwickelt und sind auf der Prozessseite mit einem Hochdruckanschluss ausgestattet. Trotz des hohen zulässigen Betriebsdruckes sind diese Druckmittler äußerst kompakt und deshalb auch für beengte Einbauverhältnisse geeignet. Membran-Druckmittler Typ MDM 7952 werden häufig in chemischen Anlagen mit kritischen Prozessflüssigkeiten unter Hochdruck eingesetzt. Verschiedene Sonderwerkstoffe sind möglich.

Ausführliche Informationen über Vorzüge, Anwendungen und Eigenschaften von Druckmittlern finden Sie in unserer Typenübersicht 7000, sowie auch Hinweise auf andere Druckmittler-Typen. Bitte beachten Sie dort insbesondere die Ausführungen zum Temperatureinfluss und die aufgeführten erforderlichen Bestell- bzw. Anfrageangaben!

Benutzen Sie unsere Checklisten für Druckmessgeräte mit Druckmittler, um keine wichtigen Angaben zu vergessen (siehe unter <http://armaturenbau.de>, PDF-Download). Auf Wunsch erhalten Sie die Checklisten auch zugesandt.

Aufbau

Die Membran, das Oberteil und das Unterteil sind verschweißt. Durch die vollverschweißte Bauform sind keine zusätzliche Dichtungen im Druckmittler erforderlich. Das komplette Messsystem wird vollständig evakuiert, mit einer speziell für Hochdruck geeigneten Flüssigkeit gefüllt und hermetisch verschlossen.



Keine Verbindung des fertigen Systems darf gelöst werden, da ansonsten Füllflüssigkeit austritt und das Druckmesssystem seine Funktionsfähigkeit verliert.



Standardausführung

Prozessanschluss

HD M 16 x 1,5 innen

Ober- und Unterteil

CrNi-Stahl 1.4435 (316 L), verschweißt

Membrane

CrNi-Stahl 1.4435 (316 L), totraumfrei mit dem Oberteil und dem Unterteil verschweißt, wirksamer Membran-Ø $d_M = 21$ mm

Nenndruck

PN 1000

Messgeräteanschluss¹⁾

G ¼ innen

Füllflüssigkeit

Glyzerin (FN3)

Anzeigebereich Messgerät

Manometer NG 63: 0-10 bar bis 0-1000 bar, auch entsprechende Mano-/Vakuummessbereiche; für andere Messgeräte auf Anfrage

Referenztemperatur

+20 °C, Zifferblattaufschrift Manometer: tA 20 °C

¹⁾ Nicht an ein Druckmessgerät angebaute MDM liefern wir standardmäßig mit Füllöffnung im Druckmittleroberteil

Sonderausführungen u.a.

- andere Füllflüssigkeit nach Messstoffanforderung
- Messgeräteanschluss Innengewinde ¼" NPT, HD M16 x 1,5 oder HD 9/16"-18 UNF
- Prozessanschluss HD 9/16"-18 UNF oder G ¼
Typ MDM 7952.1: ½" NPT oder ¼" NPT
- Sonderwerkstoffe für Unterteil und Membran oder für kompletten Druckmittler, z.B. andere CrNi-Stähle, Hastelloy C4 (2.4610) oder C276 (2.4819), andere Werkstoffe oder Werkstoffkombinationen auf Anfrage
- Umgebungs- oder Messstofftemperatur abweichend von +20 °C (bitte genaue Einsatzbedingungen angeben!)

Bestellangaben:

Bitte beachten Sie unsere ausführlichen Bestellhinweise

- in der Übersicht 7000 und den Checklisten für Druckmessgeräte mit Druckmittler
- im jeweiligen Datenblatt zur gewünschten Messgeräteausführung!

Typ: **MDM 7952**
Prozessanschluss: **HD M16x1,5 innen**
Nenndruck: **PN 1000**
Material: **1.4435**, andere s.o.
Messgeräteanschluss²⁾: **G ¼ innen** (Standard, andere s.o.)
Sonderheiten: siehe oben

Bitte geben Sie insbesondere an, wenn die Messstoff- oder Umgebungstemperatur von +20 °C abweicht.

Beispiel:

MDM 7952, HD M16 x 1,5, PN 1000, 1.4435, G¼ innen

²⁾ Angabe nur für losen Druckmittler erforderlich



ARMATURENBau GmbH
Manometerstraße 5 • D-46487 Wesel - Ginderich
Tel.: (0 28 03) 91 30-0 • Fax: (0 28 03) 10 35
armaturenbau.de • mail@armaturenbau.de

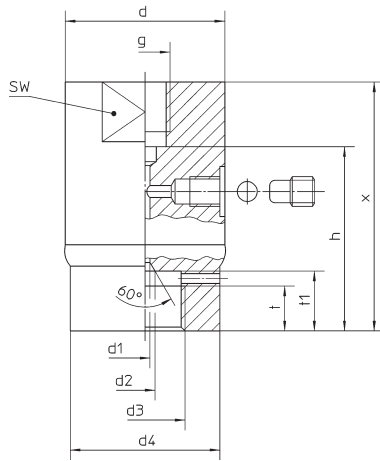


Tochterfirma und Vertrieb Ost

MANOTHERM Beierfeld GmbH
Am Gewerbepark 9 • D-08344 Grünhain-Beierfeld
Tel.: (0 37 74) 58-0 • Fax: (0 37 74) 58-545
manotherm.de • mail@manotherm.de

7952
12/06

Maßzeichnung, Maße und Masse



Maße (mm) und Masse (kg)

Typ	d	d1	d2	d3	d4	g	h	t	t1	x ±1	SW	Masse (ca.)
MDM 7952	32	2,5	4,3	HD M 16 x 1,5	30	G ¼	37	9	12	50	27	0,25

Unsere Geräte werden ständig weiterentwickelt, daher Änderungen vorbehalten.