

Мембранные разделители давления

компактная конструкция, наружная резьба
PN 250 (7910v...) или PN 600 (7980v...)

7910v...

7980v...

Стандартное исполнение

Общую информацию о применении, технических характеристиках, влияниях на результаты измерения, таких как температура, разность высот, время установки показания и проч., Вы найдете в обзоре 7000. Помимо этого Вы найдете там также указания на другие исполнения разделителей давления.

Применение

Разделители давления типы MDM 7910v.../MDM 7980v... были специально разработаны для применения в экстремальных условиях эксплуатации. Мембрана, верхняя и нижняя часть сварены. Заполненные соответствующей жидкостью, они применяются при температурах окружающей среды до $-40\text{ }^{\circ}\text{C}$ (минимум) и/или температурах измеряемой среды макс. до $+150\text{ }^{\circ}\text{C}$.

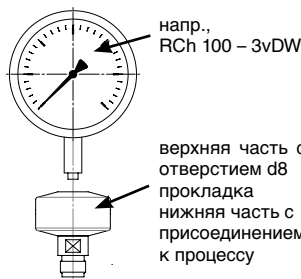
Манометры с трубчатой пружиной, манометрические переключатели, преобразователи давления, датчики-реле, датчики давления и другие манометрические приборы могут оснащаться мембранными разделителями давления данного вида.

Конструкция

Тип 7910vd8 или 7980vd8 имеет отверстие d8 для приваривания к манометру, имеющему штуцер d8x5, напр. RCh 100 – 3vDW, охлаждающий элемент или капиллярную проводку. Сварное соединение манометр/верхняя часть разделителя и недоступное снаружи отверстие под заполнение обеспечивают герметичность прибора. Наружные части прибора можно легко прочистить.

Тип 7910vG $\frac{1}{2}$ или 7980vG $\frac{1}{2}$ оснащен адаптером с внутренней резьбой для прямой сборки с измерительным прибором с наружной резьбой. Резьбовое соединение манометр/адаптер и отверстие под заполнение открывать запрещено, поскольку нарушение соединений сопровождается вытеканием заполняющей жидкости, и вся измерительная система теряет свою работоспособность.

7910/7980vd8



Верхняя часть
нерж. сталь 316L

Присоединение к измерительному прибору

7910/7980vd8: отверстие d8
7910/7980vG $\frac{1}{2}$: G $\frac{1}{2}$ внутренняя резьба

Мембрана

мембрана из нерж. стали 316L, приваренная к верхней и нижней части, проверка на герметичность гелием до 10^{-9} мбар л/сек
Эффективный диаметр мембраны dM=48 мм 7910v...
30 мм 7980v...

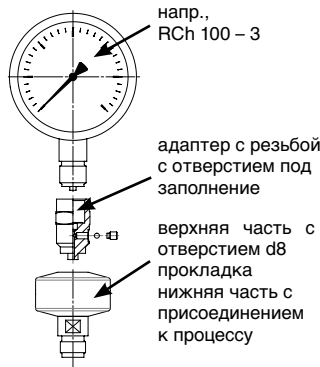
Нижняя часть с присоединением к процессу

нерж. сталь 316L, присоединение - наружная резьба G $\frac{1}{2}$ B
Канальное отверстие d=10 мм, напр., для измерения давления сырой нефти (мазута),
опционально возможны присоединения - см. стр. 2

Номинальное давление

7910v... PN 250
7980v... PN 600

7910/7980vG $\frac{1}{2}$



адаптер с резьбой с отверстием под заполнение
верхняя часть с отверстием d8
прокладка
нижняя часть с присоединением к процессу



Диапазоны показаний

7910v.. 0 – 1 бар до 0 – 250 бар
7980v.. 0 – 2,5 бар до 0 – 600 бар
для манометров с трубчатой пружиной HP 63, 100 и 160
для других измерительных приборов - по запросу

Величина t_k (mbar/10 K, температурный коэффициент разделителя давления)

для силиконового масла FA1 7910v... 0,40 мбар/10 K
7980v... 2,80 мбар/10 K

Опции

- другие присоединения к процессу M20x1,5 или $\frac{1}{2}$ " NPT
- MDM 7910v... до PN 400 - по запросу

Специальные исполнения среди прочего

- другие присоединения к измерительному прибору - по запросу, причем внутреннюю резьбу NPT мы не рекомендуем
- другие комбинации рабочих материалов (присоединение к процессу, мембрана), напр., титан (до PN 60), монель, хастеллой – по запросу
- расчет дополнительной температурной погрешности для всей измерительной системы

Принадлежности

Капиллярная проводка,
охлаждающий элемент: см. проспект каталога 7002
другие принадлежности: поставляются по запросу

Сборка / заполнение / сертификаты

Информацию по сборке и заполнению, по свидетельствам и сертификатам мы охотно предоставим Вам по запросу

Текст заказа разделителей давления

Пожалуйста, обратите внимание на рекомендации по подробному тексту заказа в Обзоре 7000, в опросных листах для измерительных приборов с разделителями давления и в проспектах каталога требуемого измерительного прибора и дополните их данными по соответствующему разделителю давления:

- тип: напр., MDM 7910vd8, MDM 7980vG $\frac{1}{2}$
- присоединение к процессу: G $\frac{1}{2}$ B, M20x1,5
- номинальное давление: напр., PN 250
- при необходимости опции: tA +80 °C

Рекомендуемая базовая температура составляет +20 °C. При заказе укажите, пожалуйста, на необходимость юстировки на рабочие температуры (tA), отличные от +20 °C (надпись на циферблате tA...).

Пример: манометр...,
Разделитель давления: MDM 7910vd8, G $\frac{1}{2}$ B, PN 250, tA +80°C



Sales and Export South, West, North

ARMATURENBau GmbH

Manometerstraße 5 • D – 46487 Wesel-Ginderich
Tel.: +49 2803 9130 – 0 • Fax: +49 2803 1035
www.armaturenbaugmbh.com • mail@armaturenbaugmbh.com

Subsidiary Company, Sales and Export East

MANOTHERM Beierfeld GmbH

Am Gewerbepark 9 • D – 08344 Grünhain-Beierfeld
Tel.: +49 3774 58 – 0 • Fax: +49 3774 58 – 545
www.manotherm.com • mail@manotherm.com

7935

06/17

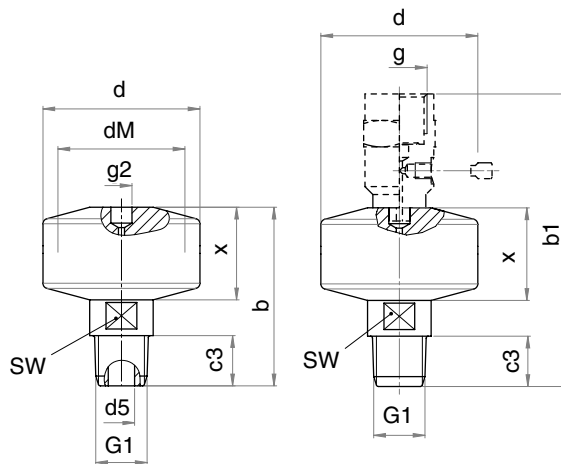
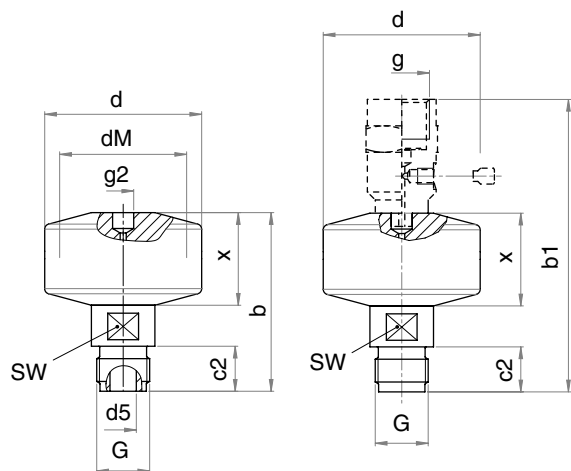
Размеры и масса

Присоединения с наружной резьбой

MDM 7910v...

G 1/2 B

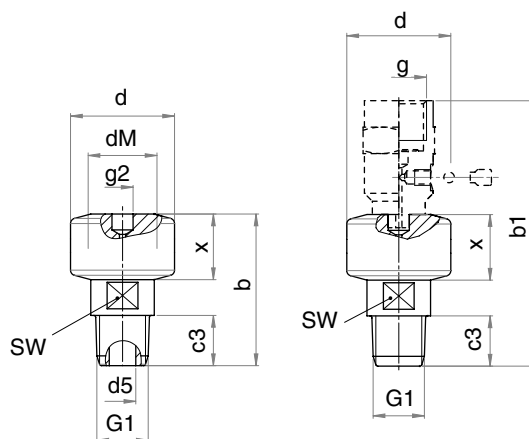
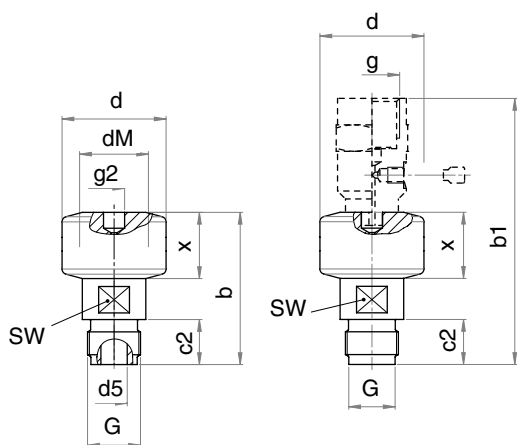
1/2" NPT



MDM 7980v...

G 1/2 B

1/2" NPT



Размеры (мм) и масса (кг)

тип	b	b1	c2	c3	d	d5	d6	dM	g	g2	G	G1	SW	x	масса (прибл.)	
															vd8	vG1/2
MDM 7910v...	70	113	17	19	59	10	8	48	G 1/2	d8	G 1/2 B M20x1,5	1/2" NPT	21	35	0,62	0,75
MDM 7980v...	60	103	17	19	45	10	8	30	G 1/2	d8	G 1/2 B M20x1,5	1/2" NPT	21	27	0,33	0,46

© 2017 ARMATURENBAU GmbH и MANOTHERM Vießfeld GmbH · Мы оставляем за собой право на технические изменения, замену материала, возможные опечатки. Перевод немецкого проспекта каталога на русский язык.