

Membran-Druckmittler

Kompaktbauweise, Außengewinde, PN 250 (7910v...) bzw. PN 600 (7980v...)

MDM 7910v...
MDM 7980v...

Informationen über Anwendungen, Eigenschaften, messtechnische Einflüsse wie Temperatur, Höhenunterschied, Stellzeit u. a. finden Sie in Übersicht 7000. Ferner finden Sie dort auch Hinweise auf andere Druckmittler-Ausführungen.

Anwendung

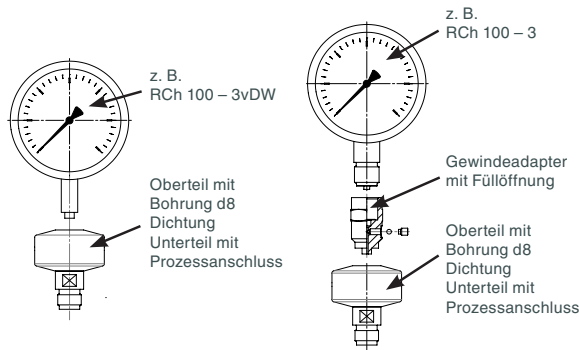
Die Druckmittlertypen MDM 7910v.../MDM 7980v... wurden speziell für den Einsatz bei extremen Prozessbedingungen konzipiert. Membran, Ober- und Unterteil sind verschweißt. Sie sind bei Verwendung einer für diese Temperaturbereiche geeigneten Füllflüssigkeit einsetzbar für Umgebungstemperaturen bis min. -40 °C und/oder Messstofftemperaturen bis max. +400 °C.

Rohrfeder-Manometer, Druckschalter, Messumformer, Druckaufnehmer und andere Druckmessgeräte können mit Membran-Druckmittlern dieser Baureihe ausgestattet werden.

Aufbau

Typ 7910vd8 bzw. 7980vd8 hat als Messgeräteanschluss eine Bohrung d8 zum Verschweißen mit einem Manometer mit Prozessanschluss d8x5, z. B. RCh 100 – 3vDW, Kühlelement oder Fernleitung. Bei der verschweißten Verbindung von Manometer/Oberteil und der nicht von außen zugänglichen Füllöffnung, kann keine Leckage entstehen. Die Teile sind äußerlich leicht zu reinigen.

Typ 7910vG½ bzw. 7980vG½ hat einen Messgeräteadapter mit Innengewinde zum Direktanbau an Messgeräte mit Außengewinde. Die verschraubten Verbindungen Manometer/Druckmittler und die Füllöffnung dürfen auf keinen Fall gelöst bzw. geöffnet werden, da sonst Füllflüssigkeit austritt und das Druckmesssystem seine Funktionsfähigkeit verliert.



7910/7980vd8

7910/7980vG½

Standardausführungen

Oberteil
CrNi-Stahl 1.4404 (316L)

Messgeräteanschluss
7910/7980vd8: Bohrung d8
7910/7980vG½: G ½ innen

Membran
Membran CrNi-Stahl 1.4435 (316L) mit dem Ober- und Unterteil verschweißt, He-Lecktest bis zu 10⁻⁹ mbar l/s
wirksamer Membrandurchmesser dM = 48 mm 7910v...
30 mm 7980v...

Unterteil mit Prozessanschluss
CrNi-Stahl 1.4404 (316L), Anschluss Außengewinde G ½ B
Kanalbohrung d = 10 mm, z. B. für Messstoff Rohöl



Nenndruck
7910v... PN 250
7980v... PN 600

Anzeigebereiche
7910v... 0 – 1 bar bis 0 – 250 bar
7980v... 0 – 2,5 bar bis 0 – 600 bar

für Rohrfeder-Manometer NG 63, 100 und 160
für andere Druckmessgeräte: auf Anfrage

t_k-Wert (mbar/10K)(Temperaturkoeffizient des Druckmittlers)

für Silikonöl FA1 7910v... 0,40 mbar/10 K
7980v... 2,80 mbar/10 K

Optionen

- andere Prozessanschlüsse M20x1,5 oder ½" NPT
- Berechnung des temperaturbedingten Zusatzfehlers für das gesamte Druckmesssystem

Sonderausführungen

- andere Messgeräteanschlüsse auf Anfrage, wobei wir NPT-Innengewinde nicht empfehlen
- MDM 7910v... bis PN 400 auf Anfrage
- andere Werkstoffkombinationen (Prozessanschluss, Membran), z. B. Titan (bis PN 60), Monel, Hastelloy auf Anfrage

Zubehör

Fernleitung, Kühlelemente: siehe Datenblatt 7.7002 und 7.7003
anderes Zubehör: auf Anfrage erhältlich

Anbau/Befüllung/Zeugnisse

Informationen zu Anbau und Befüllung, zu Bescheinigungen und Zeugnissen erhalten Sie gerne auf Anfrage.

Bestellangaben Druckmittler

Bitte beachten Sie unsere ausführlichen Bestellhinweise

- in der Übersicht 7000
- in den Checklisten für Druckmessgeräte mit Druckmittler
- im jeweiligen Datenblatt des gewünschten Druckmessgerätes und ergänzen Sie diese durch die Angaben für den jeweiligen Druckmittler:

Typ MDM 7910vd8, MDM 7980vG½
Prozessanschluss G ½ B, M20x1,5
Nenndruck z. B. PN 250
ggf. Optionen t_A +80 °C

Die Referenztemperatur ist +20 °C. Bitte geben Sie an, wenn Sie eine von +20 °C maximal abweichende Arbeitstemperatur (t_A) einjustiert wünschen (Zifferblattaufschrift t_A...).

Beispiel: Manometer ...
Druckmittler **MDM 7910vd8, G ½ B, PN 250,**
t_A +80 °C

www.armano-messtechnik.de

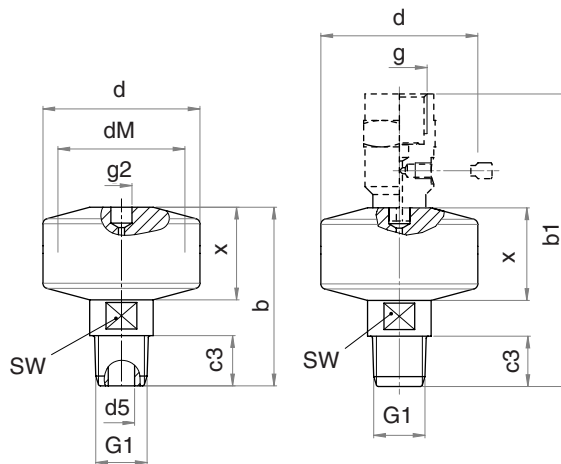
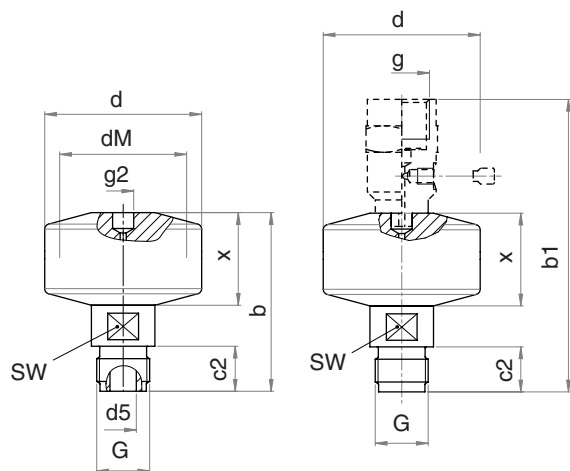
Anschlüsse, Maße und Masse

Außengewindeanschlüsse

MDM 7910v...

G ½ B

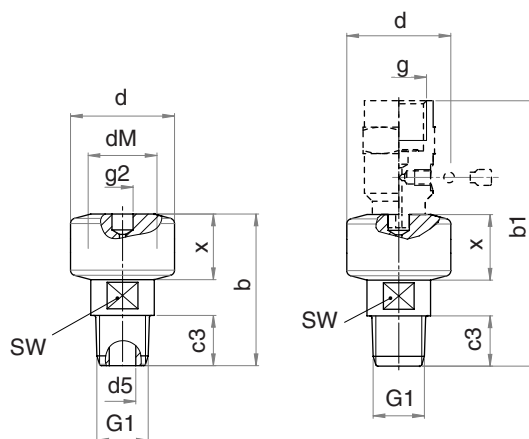
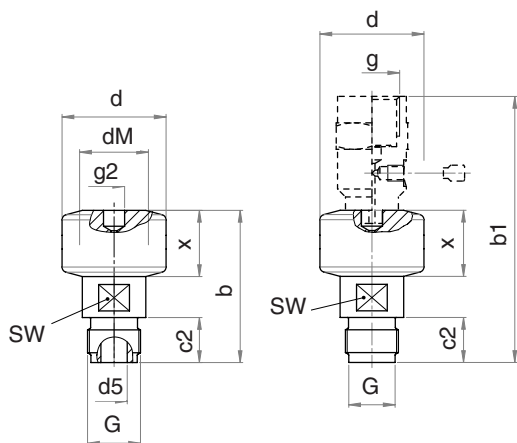
½" NPT



MDM 7980v...

G ½ B

½" NPT



Maße (mm) und Masse (kg)

Typ	b	b1	c2	c3	d	d5	d6	dM	g	g2	G	G1	SW	x	Masse (ca.)	
															vd8	vG½
MDM 7910v...	70	113	17	19	59	10	8	48	G ½	d8	G ½ B M20x1,5	½" NPT	21	35	0,62	0,75
MDM 7980v...	60	103	17	19	45	10	8	30	G ½	d8	G ½ B M20x1,5	½" NPT	21	27	0,33	0,46